



**Bestellbezeichnung**

**RLK91-6-IR/31/59/115**

Reflexionslichtschränke  
mit 5 m Festkabel

**Merkmale**

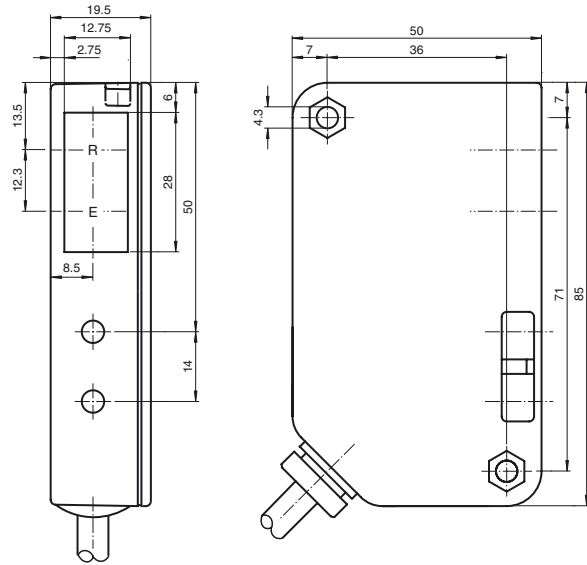
- Reflexions-Lichtschränke für einstrahlige Schließkantenabsicherung
- Schmales Gehäuse geeignet für kleine Spalten
- Robustes Kunststoffgehäuse
- Verschiedene Montagemöglichkeiten
- Version mit Infrarotlicht
- Version für Allspannung

**Produktinformation**

Konzentration auf das Wesentliche steht bei der Serie 91 an erster Stelle. Sie ist eine kostengünstige, zuverlässige und einfach zu handhabende Lichtschränke, die darüber hinaus als Allspannungsgerät universelle Einsatzmöglichkeiten eröffnet. Durch ihre schmale Bauform sind sie besonders flexibel in beliebigen Umgebungen einsetzbar. Die einstrahligen Lichtschränken der Serie 91 eignen sich für die Schließkantenüberwachung bei Aufzügen, Schranken und Toren ebenso wie zur Objekterkennung und Objektverfolgung in der Fördertechnik.

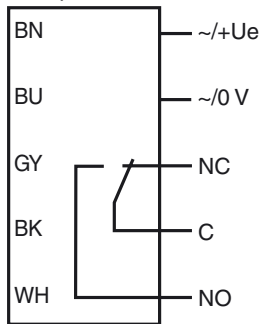
Veröffentlichungsdatum: 2019-12-18 11:34 Ausgabedatum: 2019-12-18 419073\_ger.xml

**Abmessungen**

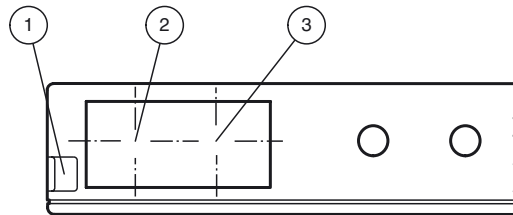


**Elektrischer Anschluss**

Option:



**Anzeigen/Bedienelemente**



1	Funktionsanzeige	rot
2	optische Achse Empfänger	
3	optische Achse Sender	

## Technische Daten

## Allgemeine Daten

Betriebsreichweite	0 ... 6 m
Reflektorabstand	0 ... 6 m
Grenzreichweite	9 m
Referenzobjekt	Reflektor H85-2
Lichtsender	LED
Lichtart	infrarot, Wechsellicht
Lichtfleckdurchmesser	ca. 230 mm im Abstand von 6000 mm
Öffnungswinkel	ca. 2,5 °
Fremdlichtgrenze	90000 Lux

## Kenndaten funktionale Sicherheit

MTTF <sub>d</sub>	1083,4 a
-------------------	----------

## Anzeigen/Bedienelemente

Funktionsanzeige	LED rot, blinkt bei Unterschreiten der Funktionsreserve
------------------	---

## Elektrische Daten

Bemessungsbetriebsspannung	U <sub>e</sub>	96 ... 240 V AC
Leistungsaufnahme	P <sub>0</sub>	12 VA
Kontakteigenschaften	gemäß UL 508 1/8 PS, 1.9 FLA, 240 V AC, Pilot Duty Code D150 6000 1.5 FLA, 120 V AC, Pilot Duty 30000 0.8 FLA, 240 V AC, Pilot Duty 30000	

## Ausgang

Schaltungsart	dunkelschaltend	
Signaloutput	Schwachstrom-Relais, 1 Wechsler	
Schaltspannung	max. 240 V AC	
Schaltstrom	2,5 A / 240 V AC	
Schaltleistung	max. 120 W / 600 VA	
Schaltfrequenz	f	25 Hz
Ansprechzeit	20 ms	

## Konformität

Produktnorm	EN 60947-5-2
-------------	--------------

## Umgebungsbedingungen

Umgebungstemperatur	-20 ... 55 °C (-4 ... 131 °F)
Lagertemperatur	-20 ... 75 °C (-4 ... 167 °F)

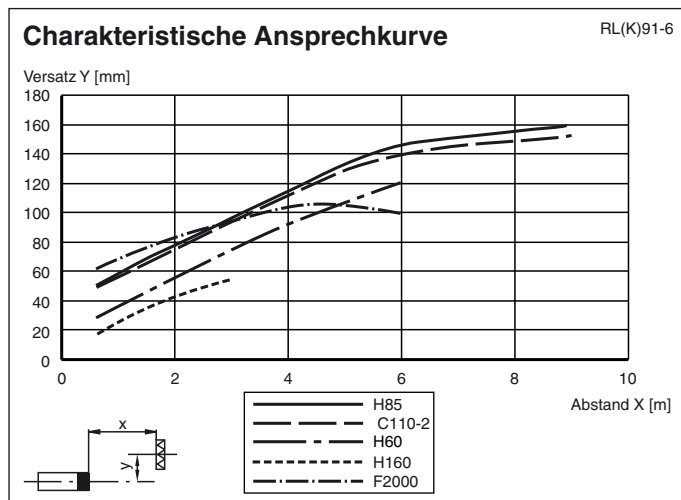
## Mechanische Daten

Schutzart	IP65
Anschluss	5 m Festkabel
Material	
Gehäuse	Luran®
Lichtaustritt	Luran®
Masse	100 g

## Zulassungen und Zertifikate

EAC-Konformität	TR CU 020/2011 TR CU 004/2011
UL-Zulassung	cULus Listed Installieren Sie als Überstromschutz eine Sicherung mit einem Bemessungsstrom von max. 5 A und min. 240 V AC
CCC-Zulassung	Certified by China Compulsory Certification (CCC)

## Kurven/Diagramme



## Typische Anwendungen

- Schließkantenüberwachung bei Aufzügen, Schranken und Toren
- Objekterkennung und Objektverfolgung in der Fördertechnik

## Erfassungsfeld



## Zubehör

## OMH-91

Haltewinkel

## REF-H50

Reflektor, rechteckig 51 mm x 61 mm, Befestigungsbohrungen, Befestigungslasche

## REF-H60-2

Reflektor mit Befestigungsbohrungen

## REF-H85-2

Reflektor, rechteckig 84.5 mm x 84.5 mm, Befestigungsbohrungen

## REF-H160

Reflektor, rechteckig 60 mm x 18 mm, Befestigungsbohrungen

## REF-H180

Reflektor, rechteckig 180 mm x 40 mm, Befestigungsbohrungen

## REF-C110-2

Reflektor, rund ø 84 mm, Befestigungsbohrung mittig

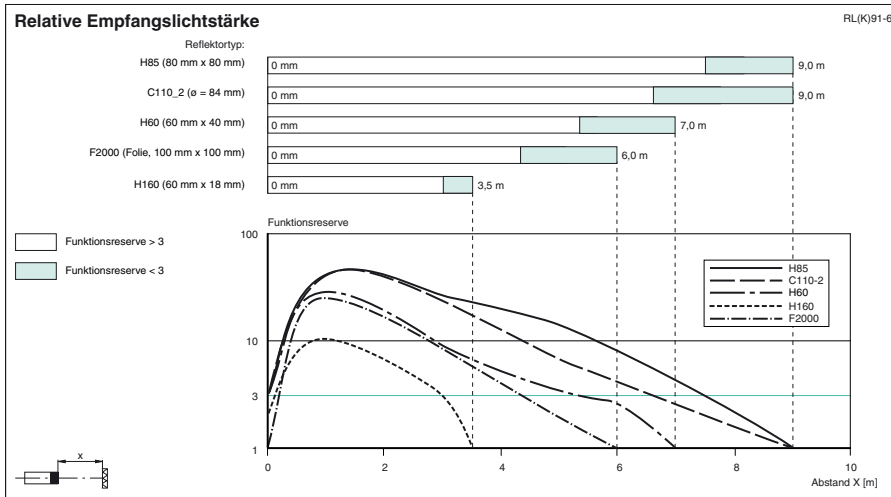
## OFR-100/100

Reflexionsfolie 100 mm x 100 mm

## Reflector Weather Cap

Wetterhaube für Serie Reflektor

Weiteres Zubehör finden Sie im Internet unter [www.pepperl-fuchs.com](http://www.pepperl-fuchs.com)



### Funktionsprinzip

Eine Reflexions-Lichtschanke enthält Sender und Empfänger in einem Gehäuse. Das Licht des Senders wird von einem Reflektor zum Empfänger zurückgestrahlt. Bei Unterbrechung des Lichtstrahls durch ein Objekt wird die Schaltfunktion ausgelöst.