



Bestellbezeichnung

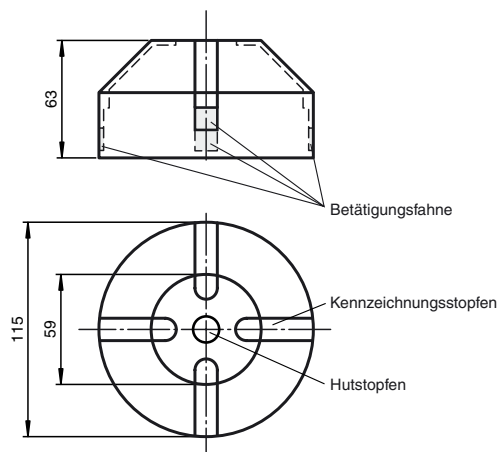
BT115A

Betätiger für Baureihe F31

Merkmale

- Für rechts- und linksdrehende Antriebe mit 180° Drehbewegung
- Vier feste, um 90° versetzte Betätigungsfahnen

Abmessungen



Technische Daten

Allgemeine Daten

Ringdurchmesser	≤ 110 mm
Sprengringhöhe	≤ 7 mm

Umgebungsbedingungen

Umgebungstemperatur	-25 ... 70 °C (-13 ... 158 °F)
---------------------	--------------------------------

Mechanische Daten

Wellendurchmesser	< 90 mm
Wellenhöhe	30 mm und 50 mm
Befestigungslochbild	30 x 130 mm

Material

Gehäuse	Befestigungsteil: PA
Distanzscheibe	PA (2 Stück, 10 mm stark)
Hutstopfen	PE (1 Stück schwarz)
Kennzeichnungsstopfen	PA (2 Stück gelb, 2 Stück schwarz)
Befestigungsschraube	für Betätiger: 1.4305 / AISI 303 (V2A) (1 Stück M6 x 25) für Sensoren -F31: 1.4305 / AISI 303 (V2A) (2 Stück M5 x 16, (2 Stück M5 x 12)
Betätigungsfahne	Edelstahl 1.4305 / AISI 303 (V2A) (integriert)
Masse	120 g

Hinweise

Der Betätiger besteht aus einem leitfähigen Kunststoffmaterial, das statische Aufladungen vermeidet und den Einsatz im Ex-Bereich ermöglicht.

Passende Systemkomponenten

NBN3-F31-E8-K

NBN3-F31-E8-K-K

NBN3-F31-E8-V1

NBN3-F31-E8-V16-V15

NBN3-F31-E8-V18

NBN3-F31K-E8

NBN3-F31K-E8-K

NBN3-F31K-E8-V1-V1

NBN3-F31K-Z8

NBN3-F31K-Z8-K

NBN3-F31K-Z8-V1-V1

NBN3-F31K2-E8-B13-S

NBN3-F31K2-E8-B33-S

NBN3-F31K2-E8-B43-S

NBN3-F31K2M-E8-B13-S

NBN3-F31K2M-E8-B23-S

NBN3-F31K2M-E8-B33-S

NBN3-F31K2M-E8-B43-S

NBN3-F31K2M-Z8L-B43-S

NBN3-F31K2M-Z8L-B13-S

NBN3-F31K2M-Z8L-B23-S

NBN3-F31K2M-Z8L-B33-S

NBN3-F31K2-Z8L-B13-S

NBN3-F31K2-Z8L-B33-S

NBN3-F31-U8-K

NBN3-F31-U8-V125

NBN3-F31-U8-V18



Passende Systemkomponenten

Veröffentlichungsdatum: 2016-06-10 18:11 Ausgabedatum: 2016-06-10 263361_ger.xml

Beachten Sie „Allgemeine Hinweise zu Pepperl+Fuchs-Produktinformationen“.

Pepperl+Fuchs-Gruppe
www.pepperl-fuchs.com

USA: +1 330 486 0001
fa-info@us.pepperl-fuchs.com

Deutschland: +49 621 776 1111
fa-info@de.pepperl-fuchs.com

Singapur: +65 6779 9091
fa-info@sg.pepperl-fuchs.com

Passende Systemkomponenten**NBN3-F31-Z8-K****NBN3-F31-Z8-K-K****NBN3-F31-Z8-V1****NBN3-F31-Z8-V16-V15****NBN3-F31-Z8-V16-V16****NBN3-F31-Z8-V18****NCN3-F31-B3B-V1**

Ventilstellungsrückmelder und Ventilsteuerbaustein

NCN3-F31-B3B-V1-K

Ventilstellungsrückmelder und Ventilsteuerbaustein

NCN3-F31-B3B-V1-V1

Ventilstellungsrückmelder und Ventilsteuerbaustein

NCN3-F31-B3-V1-K

Ventilstellungsrückmelder und Ventilsteuerbaustein

NCN3-F31K-B3B-B31

Ventilstellungsrückmelder und Ventilsteuerbaustein

NCN3-F31K-N4**NCN3-F31K-N4-B13-S****NCN3-F31K-N4-K****NCN3-F31K-N4-K-S****NCN3-F31K-N4-S****NCN3-F31K-N4-V1-V1****NCN3-F31K-N5-K****NCN3-F31-N4-K****NCN3-F31-N4-K-K****NCN3-F31-N4-V1****NCN3-F31-N4-V16-K****NCN3-F31-N4-V16-V16****NCN3-F31-N4-V18****NCN3-F31-N5-V18-V1**

Veröffentlichungsdatum: 2016-06-10 18:11 Ausgabedatum: 2016-06-10 263361_ger.xml



Passende Systemkomponenten

Veröffentlichungsdatum: 2016-06-10 18:11 Ausgabedatum: 2016-06-10 263361_ger.xml

Beachten Sie „Allgemeine Hinweise zu Pepperl+Fuchs-Produktinformationen“.

Pepperl+Fuchs-Gruppe
www.pepperl-fuchs.com

USA: +1 330 486 0001
fa-info@us.pepperl-fuchs.com

Deutschland: +49 621 776 1111
fa-info@de.pepperl-fuchs.com

Singapur: +65 6779 9091
fa-info@sg.pepperl-fuchs.com