



Bestellbezeichnung

CBX100

Anschlussbox für Barcodescanner

Merkmale

- Mit ID-Net™ vernetzen Sie bis zu 32 Scanner
- Erweiterbar mit Speichermodul
- Einfacher Anschluss der Scanner-Signalleitungen durch Federzugklemmen
- Schutzart IP65

Funktion

Geräte der CBX*-Serie ermöglichen den schnellen und unkomplizierten Anschluss von Barcodescannern. Eine Vielzahl von Anschlüssen ermöglicht außerdem den Anschluss weiterer Feldgeräte.

Durch eine Reduzierung der Installationszeiten und einer Reduzierung der Anlagenausfallzeit im Falle eines Geräteauswechsels können Sie mit erheblich niedrigeren Betriebskosten rechnen.

Die standardisierte Pinbelegung der Anschlüsse und die einfache Befestigung der Kabelenden mit Hilfe von Federzugklemmen ermöglichen eine einfache Kabelinstallation.

Die Konfiguration des angeschlossenen Scanners kann in Backup-Modulen gespeichert und später wieder zurück gespielt werden.

Die Installation zeichnet sich durch leicht erreichbare, durchgehende Befestigungsbohrungen und das abnehmbare Gehäuseoberteil aus. Hinweis: Vermeiden Sie im Tiefkühlbereich mechanische Beanspruchungen wie z. B. das Verschrauben des Gehäusedeckels.

Technische Daten

Anzeigen/Bedienelemente

Anzeigeelemente 5 LEDs (POWER, TRIGGER, IN 2, OUT 1, OUT 2)

Elektrische Daten

Betriebsspannung U_B 10 ... 30 V DC

Stromaufnahme max. 2,5 A

Leistungsaufnahme P_0 max. 3 W

Umgebungsbedingungen

Umgebungstemperatur -35 ... 50 °C (-31 ... 122 °F) nur zwischen 0° ... 50° montieren, anschliessen und konfigurieren

Lagertemperatur -20 ... 70 °C (-4 ... 158 °F)

Relative Luftfeuchtigkeit 90 % , nicht kondensierend

Schockfestigkeit EN 60068-2-27 30G 11 ms ; 3 Stöße an jeder Achse

Vibrationsfestigkeit EN 60068-2-6 1,5 mm 10 ... 55 Hz ; 2 Stunden an jeder Achse

Mechanische Daten

Schutzart IP65

Anschluss 25-polige Sub-D-Buchse für Barcodescanner , Kabelverschraubung M16 für Systemanschluss (4x)

Material

Gehäuse PC (Polycarbonat)

Masse 380 g

Normen- und Richtlinienkonformität

Richtlinienkonformität 89/336/EWG

Normenkonformität

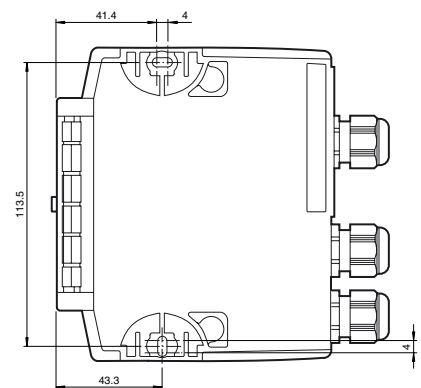
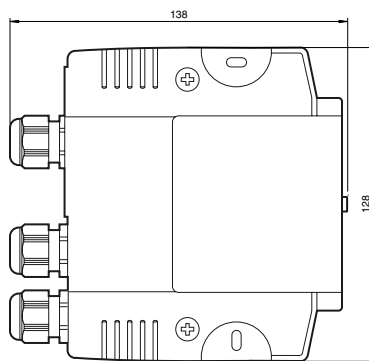
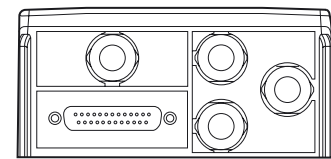
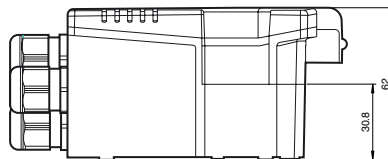
Produktnorm EN 60947-5-2:2007

IEC 60947-5-2:2007

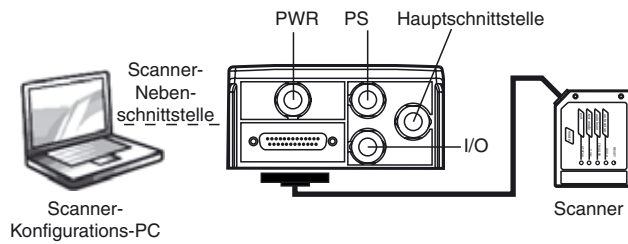
Störfestigkeit EN 61000-6-2

Schutzart EN 60529

Abmessungen

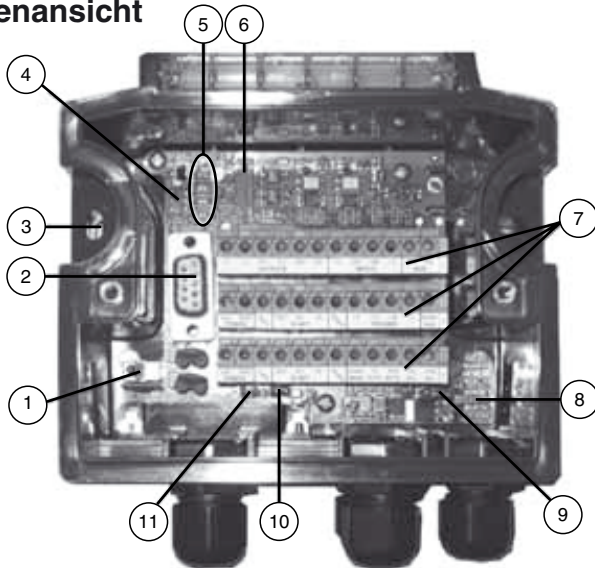


Elektrischer Anschluss



Elektrischer Anschluss

Innenansicht



- | | | | |
|---|--|----|---|
| 1 | Netzschalter (ON/OFF) | 8 | Zuschaltbarer Abschlusswiderstand für RS485 |
| 2 | Serielle Schnittstelle (SUB-D, 9-polig) | 9 | Externe Stromquelle (an/aus) |
| 3 | Befestigungsbohrung (2x) | 10 | Einstellung der Schutzerde über Jumper |
| 4 | Zuschaltbarer Abschlusswiderstand für ID-NET | 11 | Einstellung der Gehäuseerdung über Jumper |
| 5 | LEDs | | |
| 6 | Anschlusstecker für Backup-Modul | | |
| 7 | Klemmenblock | | |