



Bestellbezeichnung

V1-8A-E2-V112

Passiv-Verteiler 8fach mit M12-Stecker,
12-polig

Merkmale

- Schnelle, flexible Montage/Trennung
- LED-Anzeige für Modulversorgung und I/O-Status
- Schutzart IP67

Zubehör

VAZ-V1-B3

Blindstopfen für M12-Buchsen

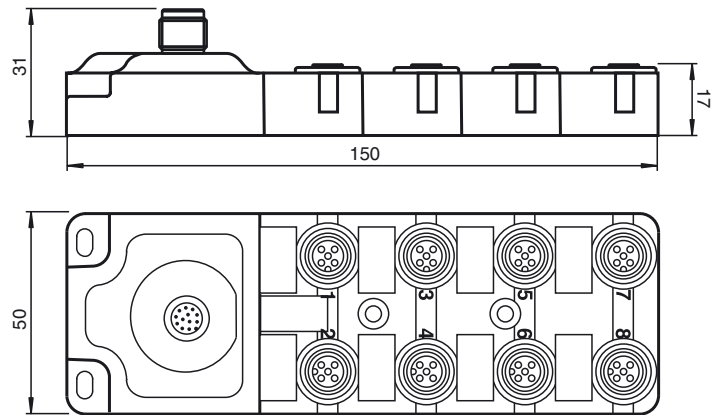
MH V1-SCREWDRIVER

Drehmomentschraubendreher (0,4 Nm)

MH V1-BIT M12

Steckaufsatz für M12

Abmessungen



Technische Daten

Allgemeine Daten

| | |
|----------------|---------|
| Polzahl | 5 |
| UL File Number | E223772 |

Elektrische Daten

| | | |
|--------------------|-------|--|
| Betriebsspannung | U_B | 24 V DC |
| Betriebsstrom | I_B | max. 1,5 mA |
| Strombelastbarkeit | | ≤ 1,5 A pro Kontakt 1,5 A Summenstrom |

Ausgang

| | |
|------------|---|
| Anzahl/Typ | 8 |
|------------|---|

Umgebungsbedingungen

| | |
|---------------------|-------------------------------|
| Umgebungstemperatur | -20 ... 70 °C (-4 ... 158 °F) |
|---------------------|-------------------------------|

Mechanische Daten

| | |
|--------------|--|
| Anschlussart | 8 x Buchse M12 x 1 5-polig 1 x Stecker M12 12-polig |
|--------------|--|

| | |
|-----------|-----------|
| Schutzart | IP65/IP67 |
|-----------|-----------|

Material

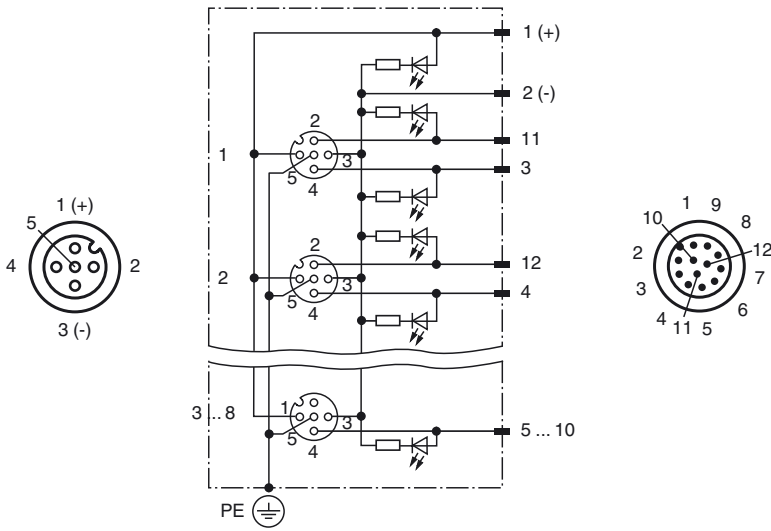
Gehäuse Kunststoff ABS, schwer entflammbar

Masse ca. 150 g

Normen- und Richtlinienkonformität

| | |
|-------------------|----------|
| Normenkonformität | |
| Schutzart | EN 60529 |

Elektrischer Anschluss



Veröffentlichungsdatum: 2017-11-14 14:57 Ausgabedatum: 2017-11-14 297553_ger.xml