



**Bestellbezeichnung**

**UC250-F77-IU-IO-V31**

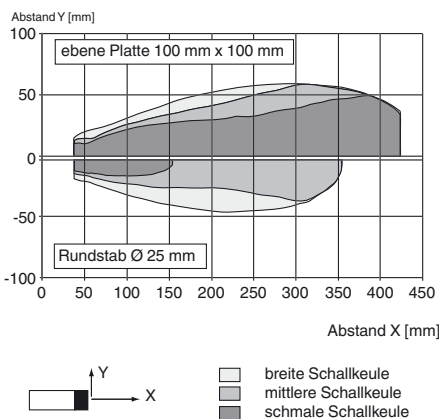
Einkopfsystem

**Merkmale**

- IO-Link-Schnittstelle zur Parametrierung
- Parametrierbar über DTM-Baustein für PACTWARE
- Breite der Ultraschall-Keule wählbar
- Synchronisationsmöglichkeiten
- Temperaturkompensation
- Analogausgang

**Diagramme**

**Charakteristische Ansprechkurve**



Veröffentlichungsdatum: 2019-10-17 08:30 Ausgabedatum: 2019-10-17 261246\_ger.xml

**Technische Daten**

**Allgemeine Daten**

Erfassungsbereich	20 ... 250 mm
Einstellbereich	25 ... 250 mm
Blindzone	0 ... 20 mm
Normmessplatte	10 mm x 10 mm
Wandlerfrequenz	ca. 400 kHz
Ansprechverzug	minimal : 8 ms Werkseinstellung: 29 ms
Sensorzykluszeit	≥ 8 ms (werksseitige Einstellung) ; parametrierbar auf 60 s

**Speicher**

Nichtflüchtiger Speicher	EEPROM
Schreibzyklen	300000

**Anzeigen/Bedienelemente**

LED grün	permanent an: Power on blinkend: Standby-Betrieb oder IO-Link Kommunikation
LED gelb	permanent an: Objekt im Auswertebereich blinkend: Programmierung der Grenzen, Objekt erkannt
LED rot	permanent an: Störung blinkend: Programmierung der Grenzen, Objekt nicht erkannt

**Elektrische Daten**

Betriebsspannung $U_B$	18 ... 30 V DC , Welligkeit 10 % <sub>SS</sub>
Leerlaufstrom $I_0$	≤ 50 mA
Leistungsaufnahme $P_0$	≤ 500 mW
Bereitschaftsverzug $t_v$	≤ 300 ms

**Schnittstelle**

Schnittstellentyp	IO-Link (verfügbar nach Freischaltung über Programmiertaste bis zum nächsten Reset)
-------------------	--

**Eingang/Ausgang**

Ein-/Ausgangsart	1 Synchronisationsanschluss, bidirektional
0-Pegel	0 ... 1 V
1-Pegel	2,5 V ... $U_B$
Eingangsimpedanz	> 22 kΩ
Ausgangsstrom	Stromquelle < 2,5 mA
Impulsdauer	≥ 1 ms bei externer Steuerung, low-aktiv
Synchronisationsfrequenz	
Gleichtaktbetrieb	≤ 141 Hz
Multiplexbetrieb	≤ 141 Hz / n , n = Anzahl der Sensoren , n ≤ 10

**Ausgang**

Ausgangstyp	1 Analogausgang 0 (4) ... 20 mA oder 1 Analogausgang 0 ... 10 V
Auflösung	Stromausgang: Auswertebereich [mm]/3200, jedoch ≥ 0,35 mm Spannungsausgang: Auswertebereich [mm]/4000, jedoch ≥ 0,35 mm

Kennlinienabweichung	≤ ± 1 % vom Endwert
Reproduzierbarkeit	≤ ± 0,1 % vom Endwert
Lastimpedanz	Stromausgang: ≤ 500 Ohm Spannungsausgang: ≥ 1000 Ohm
Temperatureinfluss	≤ ± 0,75 % des Endwertes (mit Temperaturkompensation) ab 10 Minuten nach dem Einschalten des Sensors ; 0,17 %/K (ohne Temperaturkompensation)

**Umgebungsbedingungen**

Umgebungstemperatur	Stromausgang -25 ... 60 °C (-13 ... 140 °F) Spannungsausgang -25 ... 70 °C (-13 ... 158 °F)
Lagertemperatur	-40 ... 85 °C (-40 ... 185 °F)

**Mechanische Daten**

Anschlussart	Gerätestecker M8 x 1 , 4-polig
Schutzart	IP67
Material	
Gehäuse	Polycarbonat
Wandler	Epoxidharz/Glashohlkugelmischung; Schaum Polyurethan
Einbaulage	beliebig
Masse	9 g
Anzugsmoment Befestigungsschrauben	max. 0,2 Nm

**Werkseinstellungen**

Ausgang	nahe Grenze: 25 mm ferne Grenze: 250 mm Ausgangsmodus: steigende Rampe Ausgangstyp: 4 ... 20 mA
Schallkeule	breit

**Normen- und Richtlinienkonformität**

Normenkonformität	
Normen	EN 60947-5-2:2007+A1:2012 IEC 60947-5-2:2007 + A1:2012 EN 60947-5-7:2003 IEC 60947-5-7:2003

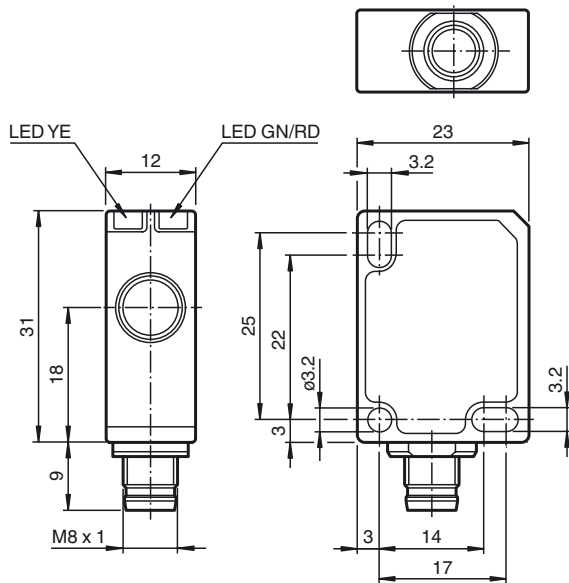
**Zulassungen und Zertifikate**

UL-Zulassung	cULus Listed, Class 2 Power Source
--------------	------------------------------------

CCC-Zulassung

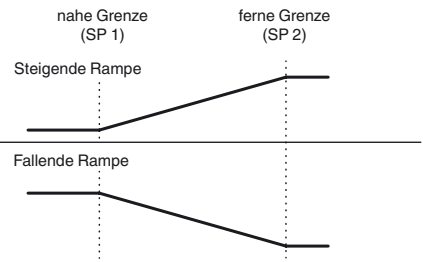
Produkte, deren max. Betriebsspannung  $\leq 36$  V ist, sind nicht zulassungspflichtig und daher nicht mit einer CCC-Kennzeichnung versehen.

**Abmessungen**

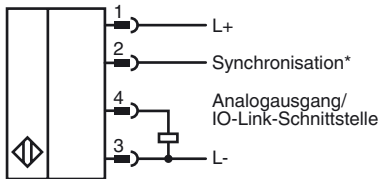


**Zusätzliche Informationen**

**Analogausgangsmodi**



**Elektrischer Anschluss**



\*bei Nichtbenutzung mit Masse (0V) verbinden

**Pinout**



Adernfarben gemäß EN 60947-5-2

1	BN	(braun)
2	WH	(weiß)
3	BU	(blau)
4	BK	(schwarz)

Veröffentlichungsdatum: 2019-10-17 08:30    Ausgabedatum: 2019-10-17 261246\_ger.xml

## Zubehör

### IO-Link-Master02-USB

IO-Link Master, Versorgung über USB-Port oder separate Spannungsversorgung, Anzeige-LEDs, M12-Stecker für Sensoranschluss

### V31-GM-2M-PVC

Kabeldose, M8, 4-polig, PVC-Kabel

### V31-GM-1M-PVC-V1-G

Verbindungskabel, M8 auf M12, 4-polig, PVC-Kabel

### OMH-ML7-01

Montagehilfe für Sensoren der Serie ML7 und Serie ML8, Befestigungswinkel

### OMH-ML7-02

Montagehilfe für Sensoren der Serie ML7 und Serie ML8, Befestigungswinkel

## Beschreibung der Sensorfunktionen

### Einstellmöglichkeiten

Der Sensor ist mit einem Analogausgang mit 2 programmierbaren Grenzen ausgestattet. Die Programmierung der Grenzen, der Ausgangsmodi, des Ausgangstyps sowie der Schallkeulenbreite kann auf 2 verschiedene Arten vorgenommen werden:

- Mittels Programmier Taste des Sensors
- Über die IO-Link-Schnittstelle des Sensors. Diese Methode erfordert einen IO-Link Master (z.B. IO-Link-Master02-USB) und die zugehörige Software. Sie finden den Link zum Download auf [www.pepperl-fuchs.de](http://www.pepperl-fuchs.de) auf der Produktseite des Sensors.

### Synchronisation

Der Sensor ist mit einem Synchronisationseingang zur Unterdrückung gegenseitiger Beeinflussung durch fremde Ultraschallsignale ausgestattet.

Folgende Synchronisationsarten sind möglich:

1. Automatischer Multiplexbetrieb
2. Automatischer Gleichtaktbetrieb
3. Externe Synchronisation

### Weitere Dokumentation

- Informationen zur Programmierung über die Programmier Taste und zur Synchronisation finden Sie in der Inbetriebnahmeanleitung des Sensors.
- Für den Sensor existiert außerdem ein Handbuch mit detaillierten Informationen zur Anwendung und zur Programmierung über IO-Link.