



Bestellbezeichnung

NBB20-U4-US-V93

Merkmale

- **Sensorkopf umsetzbar und drehbar**
- **Komfortreihe**
- **20 mm bündig**
- **Metallsockel mit Erdungsanschluss**

Zubehör

MHW 01

Modularer Haltewinkel

Technische Daten

Allgemeine Daten

Schaltfunktion		Schließer (NO)
Ausgangstyp		Zweidraht
Schaltabstand	s_n	20 mm
Einbau		bündig
Ausgangspolarität		AC/DC
Gesicherter Schaltabstand	s_a	0 ... 16,2 mm
Realschaltabstand	s_r	18 ... 22 mm
Reduktionsfaktor r_{Al}		0,4
Reduktionsfaktor r_{Cu}		0,3
Reduktionsfaktor r_{V2A} (1.4301)		0,77
Reduktionsfaktor r_{Fe}		1
Reduktionsfaktor r_{Ms}		0,43
Ausgangsart		2-Draht

Kenndaten

Schaltfrequenz	f	AC, 0 ... 30 Hz DC, 0 ... 100 Hz
Hysterese	H	1 ... 10 typ. 5 %
Verpolschutz		verpoltolerant
Kurzschlusschutz		taktend
Spannungsfall	U_d	≤ 5 V (typ. 2V) DC-Betrieb ≤ 8 V (typ. 2V) AC-Betrieb
Kurzzeitstrom (20ms, 0,1Hz)		0 ... 3000 mA
Bemessungsdaten		
Betriebsstrom	I_L	5 ... 500 mA
Reststrom	I_r	$\leq 1,5$ mA
Bereitschaftsverzug	t_v	≤ 300 ms
Betriebsspannungsanzeige		LED, grün
Schaltzustandsanzeige		LED, gelb
Fehleranzeige		blinkt bei Überstrom

Kenndaten funktionale Sicherheit

MTTF _d		540 a
Gebrauchsdauer (T _M)		20 a
Diagnosedeckungsgrad (DC)		0 %

Elektrische Daten

Bemessungsbetriebsspannung	U_e	24 ... 250 V DC / 24 ... 230 V AC
Betriebsspannung	U_B	20 ... 300 V DC / 20 ... 253 V AC

Umgebungsbedingungen

Umgebungstemperatur		-25 ... 85 °C (-13 ... 185 °F)
Lagertemperatur		-25 ... 85 °C (-13 ... 185 °F)

Mechanische Daten

Anschlussart		Gerätestecker V93
Gehäusematerial		PA 6.6 / Metall
Stirnfläche		PA 6.6
Gehäuseunterteil		Metall / Betriebsmittel der Schutzklasse I mit Erdungsanschluss
Schutzart		IP67
Masse		298 g

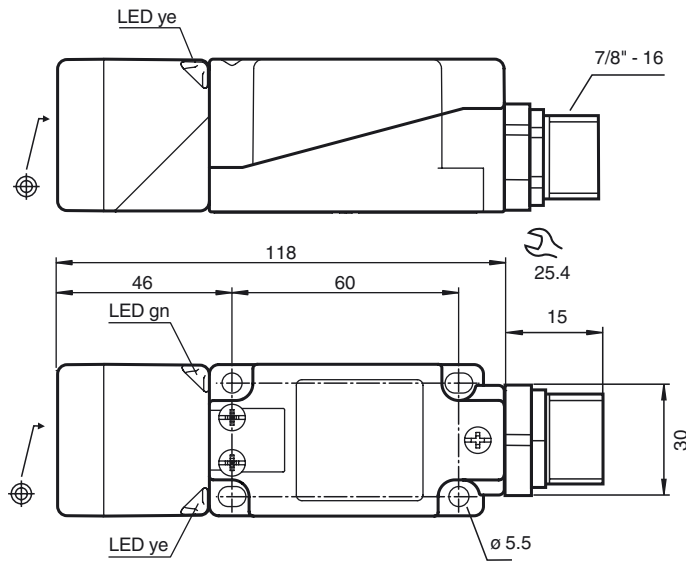
Normen- und Richtlinienkonformität

Normenkonformität		
Normen		EN 60947-5-2:2007 EN 60947-5-2/A1:2012 IEC 60947-5-2:2007 IEC 60947-5-2 AMD 1:2012

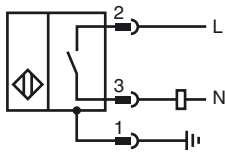
Zulassungen und Zertifikate

Schutzklasse		I
Bemessungsisolationsspannung	U_i	230 V
Bemessungsstoßspannungsfestigkeit		2,5 kV
U_{imp}		
UL-Zulassung		cULus Listed, General Purpose

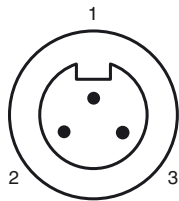
Abmessungen



Anschluss



Pinbelegung



Adernfarben

1	GN	(grün)
2	BK	(schwarz)
3	WH	(weiß)

Hinweis

Der Sensor ist für den Einzelbetrieb vorgesehen. Eine Reihen- oder Parallelschaltung von Sensoren ist nicht zulässig.