



Bestellbezeichnung

ML300-P-6m-RT/59/102/115

Einweg-Lichtschranke
mit 2 m Festkabel

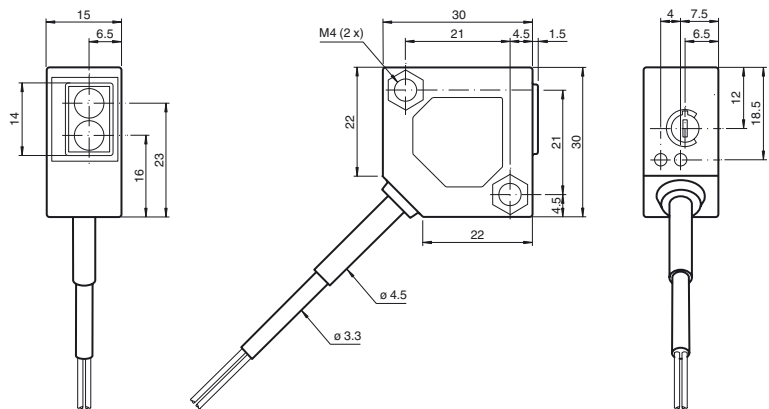
Merkmale

- Miniatur-Bauform
- Einfache Handhabung
- Rotlicht
- Kabelabgang 45°

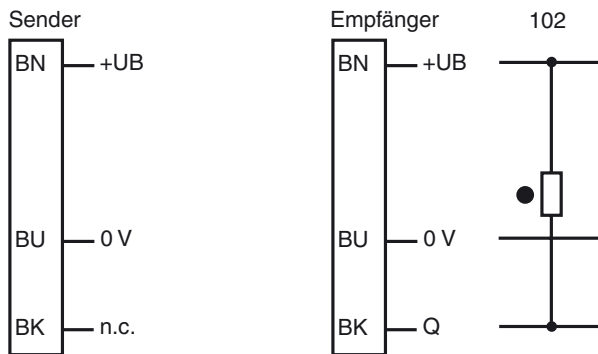
Produktinformation

Die Serie ML300 im robusten Miniaturgehäuse beinhaltet alle Standard-Funktionsprinzipien. Besonders hervorzuheben sind die Sensoren mit Analogausgang, die einen abstandsproportionalen Wert ausgeben. Eine flexible Montage wird durch den 45° Stecker / Kabelabgang gewährleistet. Eine Reduktion der Funktionsreserve, z.B. durch Verschmutzung, wird durch eine LED signalisiert.

Abmessungen

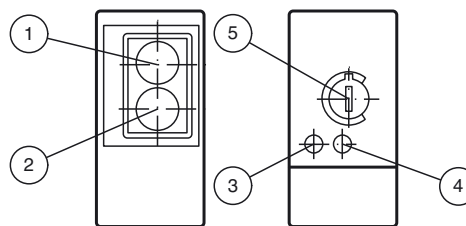


Elektrischer Anschluss



- = Hellschaltung
- = Dunkelschaltung

Anzeigen/Bedienelemente



| | | | |
|---|----------------------------|------|---------------|
| 1 | Empfänger | | |
| 2 | Sender | | |
| 3 | Schaltzustand | gelb | nur Empfänger |
| 4 | Funktionsreserve | grün | nur Empfänger |
| 5 | Empfindlichkeitseinsteller | | nur Empfänger |

Veröffentlichungsdatum: 2019-11-26 15:44 Ausgabedatum: 2019-11-26 238207_ger.xml

Beachten Sie „Allgemeine Hinweise zu Pepperl+Fuchs-Produktinformationen“.

Technische Daten**Einzelkomponenten**

| | |
|-----------|--------------------------|
| Sender | ML300-T-6m-RT/115 |
| Empfänger | ML300-R-6m-RT/59/102/115 |

Allgemeine Daten

| | |
|-----------------------|--------------------------|
| Betriebsreichweite | 0 ... 6 m |
| Grenzreichweite | 8 m |
| Lichtsender | LED |
| Lichtart | rot, Wechsellicht 660 nm |
| Lichtfleckdurchmesser | ca. 500 mm bei 6 m |
| Öffnungswinkel | ca. 5 ° |
| Fremdlichtgrenze | |
| Gleichlicht | 10000 Lux |
| Wechsellicht | 5000 Lux |

Anzeigen/Bedienelemente

| | |
|------------------|-----------------------------------------------------------------------------------|
| Funktionsanzeige | LED gelb: leuchtet bei aktivem Ausgang LED grün: ausreichende Funktionsreserve |
| Bedienelemente | Empfindlichkeitseinsteller |

Elektrische Daten

| | | |
|------------------|-------|---------------------------------------|
| Betriebsspannung | U_B | 10 ... 30 V DC |
| Welligkeit | | max. 10 % |
| Leerlaufstrom | I_0 | Sender: ≤ 20 mA Empfänger: ≤ 15 mA |

Ausgang

| | | |
|----------------|-----------------------------------------------------------------|----------|
| Schaltungsart | dunkelschaltend | |
| Signaloutput | 1 NPN-Ausgang, kurzschlussfest, verpolsicher, offener Kollektor | |
| Schaltspannung | max. 30 V DC | |
| Schaltstrom | max. 0,1 A | |
| Spannungsfall | U_d | ≤ 2 V DC |
| Schaltfrequenz | f | 1000 Hz |
| Ansprechzeit | | 0,5 ms |

Konformität

| | |
|-------------|--------------|
| Produktnorm | EN 60947-5-2 |
|-------------|--------------|

Umgebungsbedingungen

| | |
|---------------------|--------------------------------|
| Umgebungstemperatur | -25 ... 55 °C (-13 ... 131 °F) |
|---------------------|--------------------------------|

Mechanische Daten

| | |
|---------------|------------------------------|
| Gehäusebreite | 30 mm |
| Gehäusehöhe | 30 mm |
| Gehäusetiefe | 15 mm |
| Schutzart | IP65 |
| Anschluss | Festkabel 2 m |
| Material | |
| Gehäuse | ABS |
| Lichtaustritt | Kunststoff |
| Kabel | PVC |
| Masse | 150 g (Sender und Empfänger) |

Normen- und Richtlinienkonformität

| | |
|----------------------------|------------------------------------------------------|
| Normenkonformität | |
| Schock- und Stoßfestigkeit | EN 60947-5-7 30 g, 11 ms, alle Achsen |
| Vibrationsfestigkeit | EN 60947-5-7, 10-55 Hz/1,5 mm Amplitude, alle Achsen |

Zulassungen und Zertifikate

| | |
|---------------|----------------------------------------------------------------------------------------------------------------------------------------|
| UL-Zulassung | nein |
| CCC-Zulassung | Produkte, deren max. Betriebsspannung ≤ 36 V ist, sind nicht zulassungspflichtig und daher nicht mit einer CCC-Kennzeichnung versehen. |

Zubehör**OMH-ML300-01**

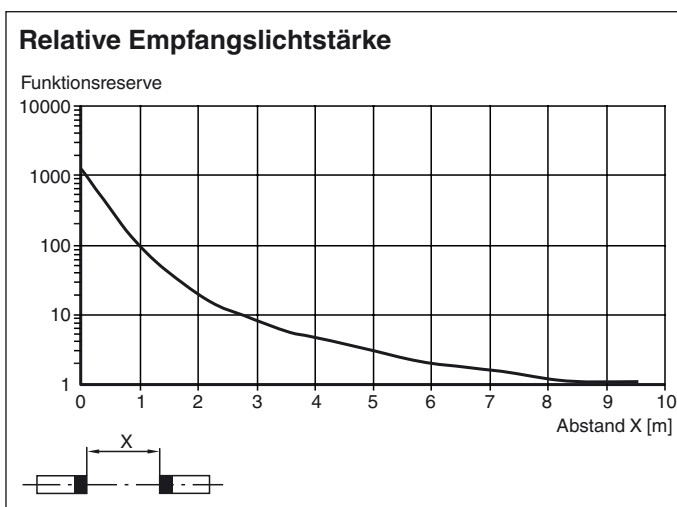
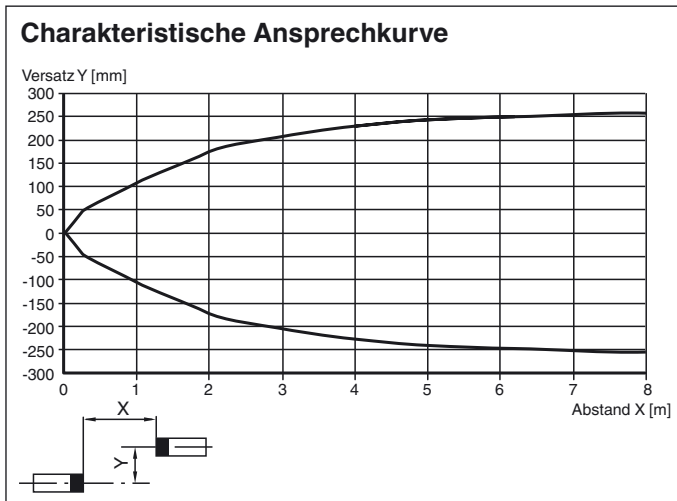
Befestigungswinkel für Sensoren der Serie ML300

OMH-ML300-02

Befestigungswinkel für Sensoren der Serie ML300 auf einer 35 mm Hutschiene

Weiteres Zubehör finden Sie im Internet unter www.pepperl-fuchs.com

Kurven/Diagramme



Veröffentlichungsdatum: 2019-11-26 15:44 Ausgabedatum: 2019-11-26 238207_ger.xml

Beachten Sie „Allgemeine Hinweise zu Pepperl+Fuchs-Produktinformationen“.