



**Bestellbezeichnung**

**RaDec-M Silver**

Radarsensor

**Merkmale**

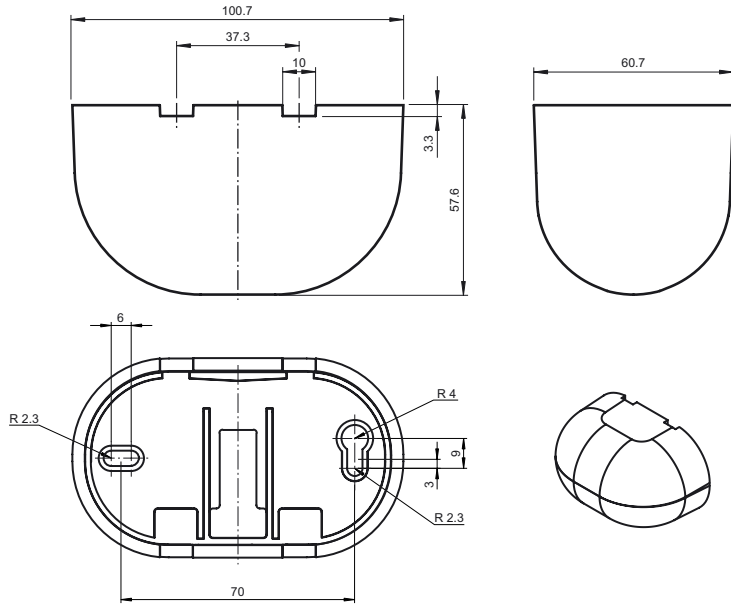
- Standard Radar-Bewegungsmelder mit Basisfunktionalität
- Sichere Bewegungsdetektion von Personen und Fahrzeugen
- Einfachste Einstellung des Erfassungsfeldes
- Hohe Erfassungsempfindlichkeit, einstellbar
- Wand- und Deckenmontage möglich

**Produktinformation**

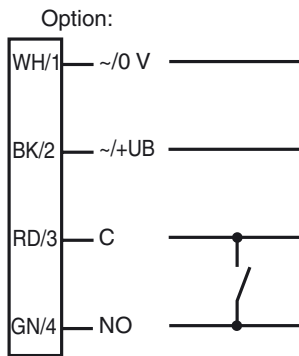
Mit der Serie RaDec ist es gelungen, einen Radar-Bewegungsmelder im Low-Cost-Bereich zu platzieren, der nicht nur alle wesentlichen Grundanforderungen der Tür- und Torhersteller in einem kompakten und formschönen Gerät integriert, sondern auch mit einer komfortablen Bedienung und Installation aufwartet. Ein integrierter Mikroprozessor mit 24 GHz-Radartechnologie sorgt für hohe Zuverlässigkeit auch unter schwierigen Einsatzbedingungen. Weiterhin bietet der Sensor zwei einstellbare Erfassungsfelder und unterschiedliche Betriebsarten, eine Montagehöhe von bis zu 4 m und arbeitet in einem Temperaturbereich von -20 ... +60 °C.

Veröffentlichungsdatum: 2019-12-18 11:24 Ausgabedatum: 2019-12-18 22:01\_ger.xml

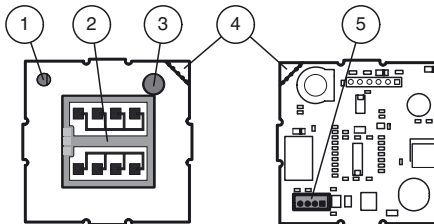
**Abmessungen**



**Elektrischer Anschluss**



**Anzeigen/Bedienelemente**



1	LED rot
2	Antenne
3	Potentiometer
4	Sollbruchstelle (Schaltungsart Relais)
5	Anschlussstecker

**Technische Daten****Allgemeine Daten**

Erfassungsbereich	breit 2000 x 4500 mm (TxB) bei 2200 mm Montagehöhe und 30° Neigungswinkel schmal 4500 x 2000 (TxB) bei 2200 mm Montagehöhe und 30° Neigungswinkel
Funktionsprinzip	Mikrowellenmodul
Detektionsgeschwindigkeit	min. 0,1 m/s
Einstellwinkel	0 ... 90 ° in 5 ° Schritten
Arbeitsfrequenz	24,15 ... 24,25 GHz K-Band
Betriebsart	Radar-Bewegungsmelder
Sendeleistung (EIRP)	< 20 dBm

**Kenndaten funktionale Sicherheit**

MTTF <sub>d</sub>	970 a
Gebrauchsdauer (T <sub>M</sub> )	20 a
Diagnosedeckungsgrad (DC)	0 %

**Anzeigen/Bedienelemente**

Funktionsanzeige	LED rot
Bedienelemente	Potenzioelement
Bedienelemente	Empfindlichkeitseinsteller

**Elektrische Daten**

Betriebsspannung	U <sub>B</sub>	12 ... 36 V DC , 12 ... 28 V AC
Leerlaufstrom	I <sub>0</sub>	≤ 50 mA bei 24 V DC
Leistungsaufnahme	P <sub>0</sub>	≤ 1,7 W

**Ausgang**

Schaltungsart	aktiv/passiv	
Signalausgang	Relais	
Schaltspannung	max. 48 V AC / 48 V DC	
Schaltstrom	max. 0,5 A AC / 1 A DC	
Schaltleistung	max. 24 W / 60 VA	
Abfallzeit	t <sub>off</sub>	0,5 s

**Umgebungsbedingungen**

Betriebstemperatur	-20 ... 60 °C (-4 ... 140 °F)
Lagertemperatur	-30 ... 70 °C (-22 ... 158 °F)
Relative Luftfeuchtigkeit	max. 90 % nicht kondensierend

**Mechanische Daten**

Montagehöhe	max. 4000 mm
Schutzart	IP54
Anschluss	Anschlusskabel 2,5 m im Lieferumfang enthalten
Material	
Gehäuse	Polycarbonat (PC), silber lackiert
Masse	130 g
Abmessungen	101 mm x 60 mm x 59 mm

**Passende Serien**

Serie	RaDec
-------	-------

**Zulassungen und Zertifikate**

CE-Konformität	2014/53/EU Dieses Gerät darf in allen Ländern der Europäischen Gemeinschaft betrieben werden. In anderen Ländern sind die zutreffenden nationalen Bestimmungen zu beachten.
EAC-Konformität	TR CU 020/2011
FCC-Zulassung	Nein - Der Betrieb in Nordamerika ist nicht zulässig.

**Funktionsprinzip**

Radarsensoren sind Mikrowellenscanner und nutzen das Prinzip des Doppler-Radars. Wichtigste Voraussetzung für die Radarerkenntnis ist die Bewegung des zu detektierenden Objekts. Damit ergeben sich auch im Zusammenhang mit der Steuerung automatischer Türen und Tore interessante Anwendungsmöglichkeiten.

Die Radarsensoren senden Mikrowellen einer bestimmten Frequenz aus, um Personen und größere Gegenstände zu erfassen, die sich mit Geschwindigkeiten zwischen 100 mm/Sek. und 5 m/Sek. bewegen. Unbewegte Personen oder Objekte werden nicht erfasst. Auf der Basis der neuesten 24 GHz-Technologie mit integrierter Mikroprozessorsteuerung sorgen sie für hohe Zuverlässigkeit auch unter schwierigen Einsatzbedingungen. Die 24 GHz-Frequenz

**Typische Anwendungen**

- Öffnungsimpulsgeber für Automattüren und -tore
- Vorraumüberwachung von Aufzügen
- Bewegungsmelder für Personen und Objekte
- Impulsgeber für Fahrtreppen

**Erfassungsfeld****Zubehör**

**RaDec Weather Cap Silver**  
Wetterhaube für Radarsensoren der Serie RaDec

**RMS/RaDec Ceiling Kit wh**  
Deckenmontage-Kit für Radarsensoren der Serie RMS und RaDec

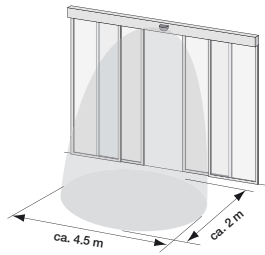
Weiteres Zubehör finden Sie im Internet unter [www.pepperl-fuchs.com](http://www.pepperl-fuchs.com)

im sogenannten K-Band ist von der CETECOM weltweit für dieses Anwendungsfeld reserviert.

### Erfassungsbereich

Durch Drehen der Leiterplatte lässt sich ein breites oder schmales Erfassungsfeld realisieren.

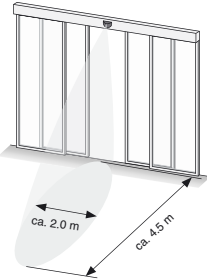
Breit:



Montagehöhe 2200 mm / Winkel Erfassungsfeld 30°  
Position der Antenne:



Schmal:



Montagehöhe 2200 mm / Winkel Erfassungsfeld 30°  
Position der Antenne:



Das Erfassungsfeld kann in 10° Schritten von 0° ... 90° eingestellt werden.

### Einstellungen der Empfindlichkeit

Mit dem Empfindlichkeitspotenziometer kann die Größe des Erfassungsfelds verändert werden.

