

**Bestellbezeichnung**

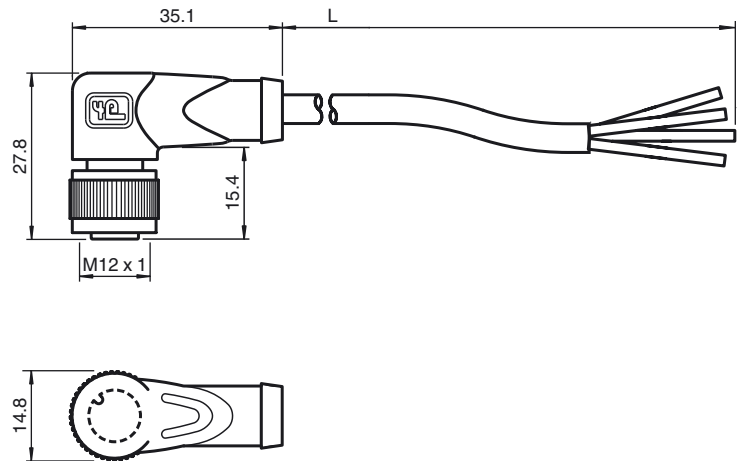
**V1-W-E8W-OR1,5M-POC**

Kabeldose M12 A-kodiert, LED 4-polig, TPE-Kabel schweißperlenbeständig orange

**Merkmale**

- Eingebaute LED als Betriebs- und Funktionsanzeige
- Schweißperlenbeständig
- Robotertauglich / Torsionsgeeignet
- Silikon-ausscheidungsfrei
- Ozonbeständig
- Hydrolysebeständig
- Halogenfrei
- Rändelmutter geeignet für Werkzeugmontage
- Rüttelsicherung durch mechanische Rastung
- Vergoldete Kontakte
- Schutzart IP67 / IP68 / IP69

**Abmessungen**



**Technische Daten**

**Allgemeine Daten**

Polzahl	4
Anschluss 1	Buchse
Bauform 1	gewinkelt
Gewinde 1	M12
Codierung 1	A-kodiert
Anschluss 2	freies Leitungsende

**Anzeigen/Bedienelemente**

LED grün	Betriebsanzeige
LED gelb	Funktionsanzeige Schließer 4
LED weiß	Funktionsanzeige Schließer 2

**Elektrische Daten**

Betriebsspannung	$U_B$	max. 24 V DC $\pm$ 15%
Betriebsstrom	$I_B$	max. 4 A

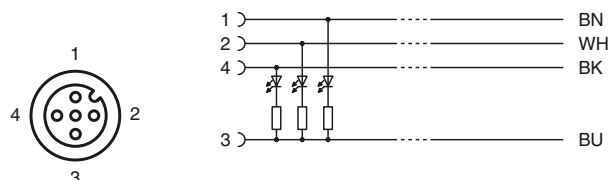
**Umgebungsbedingungen**

Umgebungstemperatur	Griffkörper: -40 ... 90 °C (-40 ... 194 °F) Kabel, beweglich: -15 ... 120 °C (5 ... 248 °F) für 20000 h -15 ... 150 °C (5 ... 302 °F) für 3000 h Kabel, fest verlegt: -40 ... 120 °C (-40 ... 248 °F) für 20000 h -40 ... 150 °C (-40 ... 302 °F) für 3000 h
Verschmutzungsgrad	3

**Mechanische Daten**

Kontakt Elemente	gedeferte Kontaktbuchsen
Schutzart	IP67 / IP68 / IP69
Kabelkurzzeichen	Li 7Y-41X 4 x 0,34
Material	
Kontakte	CuZn
Kontaktoberfläche	Au
Griffkörper	TPU, transparent
Kabel	TPE schweißperlenbeständig
Überwurfmutter	Zink-Druckguss
Aderisolation	ETFE
Kabel	gemäß IEC/EN 60228 (DIN VDE 0295) Klasse 5
Manteldurchmesser	4,8 mm
Biegeradius	> 10 x Leitungsdurchmesser, bewegt > 10 x Leitungsdurchmesser, fest verlegt
Farbe	orange
Aderzahl	4
Aderquerschnitt	0,34 mm <sup>2</sup>
Aderfarbe	Ader 1: braun Ader 2: weiß Ader 3: blau Ader 4: schwarz

**Elektrischer Anschluss**



Veröffentlichungsdatum: 2020-02-21 13:22    Ausgabedatum: 2020-02-21    224713\_ger.xml

Beachten Sie „Allgemeine Hinweise zu Pepperl+Fuchs-Produktinformationen“.

Leiteraufbau		19 x 0,16 mm Ø
Länge	L	1,5 m
<b>Brennbarkeit</b>		
Kontaktträger		HB
Gehäuse		V-2
Kabel		flammwidrig
<b>Normen- und Richtlinienkonformität</b>		
<b>Normenkonformität</b>		
Schutzart		EN 60529
Brennbarkeit		IEC 60332-1-2 flammwidrig nach ISO 14572 und ISO 6722
Halogenfreiheit		IEC 60754-2
Spezifikation		Steckverbinder M12 x 1 : IEC 61076-2-101