



Bestellbezeichnung

ENA58IL-R***-ProfiNET

Merkmale

- Steckhohlwelle
- 30 Bit Multiturn
- Verschleißfreies, magnetisches Abtastprinzip
- Hohe Auflösung und Genauigkeit
- Mechanisch kompatibel zu gängigen Drehgebern mit Feldbus-Schnittstelle
- Status-LEDs

Beschreibung

Drehgeber der Baureihe ENA58IL sind hoch präzise Drehgeber mit magnetischer Abtastung.

Technische Daten

Allgemeine Daten

| | |
|-------------------|---|
| Erfassungsart | magnetische Abtastung |
| Gerätetyp | Absolutwert-Drehgeber |
| Linearitätsfehler | $\leq \pm 0,1^\circ$ |
| UL File Number | E223176 "For use in NFPA 79 Applications only", if UL marking is marked on the product. |

Kenndaten funktionale Sicherheit

| | |
|----------------------------------|---|
| MTTF _d | 130 a bei 40 °C |
| Gebrauchsdauer (T _M) | 20 a |
| L ₁₀ | 5 E+8 Umdrehungen bei 24/198 N axialer/radialer Wellenbelastung |
| Diagnosedeckungsgrad (DC) | 0 % |

Elektrische Daten

| | |
|------------------------------------|---|
| Betriebsspannung U _B | 10 ... 30 V DC |
| Leistungsaufnahme P ₀ | ca. 4 W |
| Bereitschaftsverzug t _v | < 250 ms |
| Ausgabe-Code | Binär-Code |
| Codeverlauf (Zählrichtung) | parametrierbar, cw steigend (bei Drehung im Uhrzeigersinn Codeverlauf steigend) cw fallend (bei Drehung im Uhrzeigersinn Codeverlauf fallend) |

Schnittstelle

| | |
|-------------------|-------------|
| Schnittstellentyp | PROFINET IO |
| Auflösung | |
| Singleturn | bis 16 Bit |
| Multiturn | bis 14 Bit |
| Gesamtauflösung | bis 30 Bit |
| Übertragungsrate | 100 MBit/s |
| Zykluszeit | ≥ 1 ms |

Anschluss

| | |
|---------------|--|
| Gerätestecker | Ethernet: 2 Buchsen M12 x 1, 4-polig, D-kodiert Versorgung: 1 Stecker M12 x 1, 4-polig, A-kodiert |
|---------------|--|

Normenkonformität

| | |
|-----------------------|--|
| Schutzart | DIN EN 60529, IP65, IP66, IP67 |
| Klimaprüfung | DIN EN 60068-2-3, keine Betauung |
| Störaussendung | EN 61000-6-4:2007 |
| Störfestigkeit | EN 61000-6-2:2005 |
| Schockfestigkeit | DIN EN 60068-2-27, 100 g, 6 ms |
| Schwingungsfestigkeit | DIN EN 60068-2-6, 10 g, 10 ... 1000 Hz |

Umgebungsbedingungen

| | |
|---------------------------|---|
| Arbeitstemperatur | -40 ... 70 °C (-40 ... 158 °F) bei Modell ohne Anschlusshaube -40 ... 85 °C (-40 ... 185 °F) bei Modell mit Anschlusshaube |
| Lagertemperatur | -40 ... 85 °C (-40 ... 185 °F) |
| Relative Luftfeuchtigkeit | 98 % , keine Betauung |

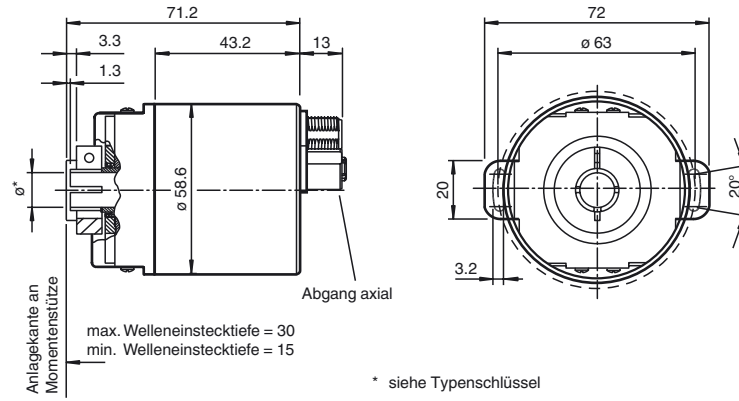
Mechanische Daten

| | |
|------------------|--|
| Material | |
| Gehäuse | Stahl, verzinkt, lackiert |
| Flansch | Aluminium |
| Welle | Edelstahl |
| Masse | ca. 300 g |
| Drehzahl | max. 12000 min ⁻¹ bei IP65 max. 3000 min ⁻¹ bei IP66/IP67 |
| Trägheitsmoment | 50 gcm ² |
| Anlaufdrehmoment | < 5 Ncm |
| Wellenbelastung | |
| Axial | 24 N |
| Radial | 198 N |
| Winkelversatz | $\pm 0,9^\circ$ |
| Axialversatz | $\pm 0,3$ mm statisch |
| Radialversatz | $\pm 0,5$ mm statisch |

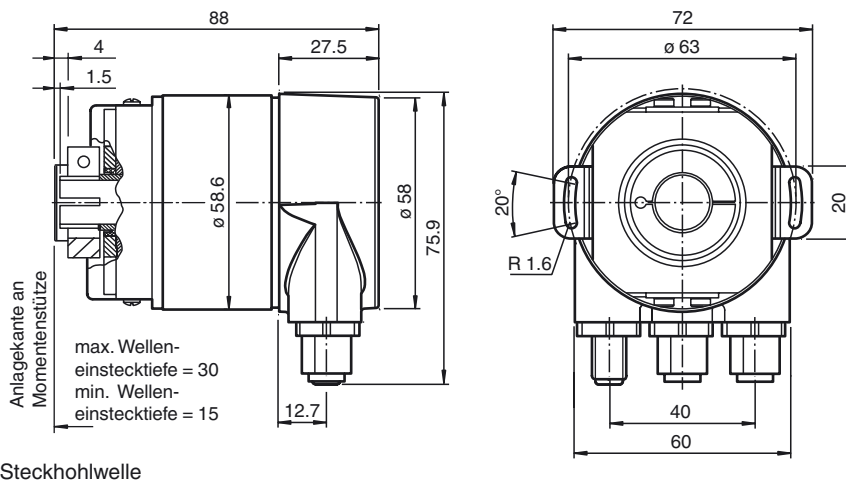
Zulassungen und Zertifikate

| | |
|--------------|---|
| UL-Zulassung | cULus Listed, General Purpose, Class 2 Power Source , if UL marking is marked on the product. |
|--------------|---|

Abmessungen

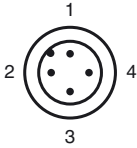
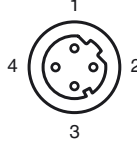


Steckhohlwelle



Steckhohlwelle

Elektrischer Anschluss

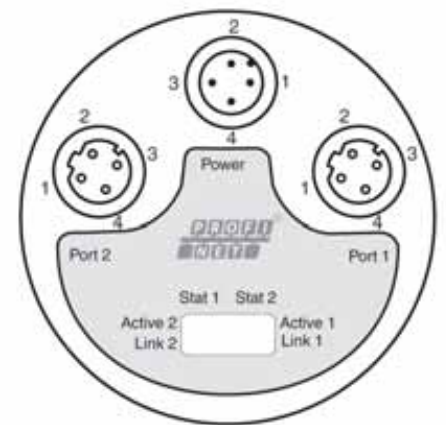
| Anschluss | Gerätestecker M12 x 1, 4-polig, A-kodiert | Gerätebuchse M12 x 1, 4-polig, D-kodiert |
|-----------|---|--|
| 1 | Betriebsspannung +U _B | Tx + |
| 2 | - | Rx + |
| 3 | 0 V | Tx - |
| 4 | - | Rx - |
| |  |  |

Anzeigen

Diagnose LEDs

| LED | Farbe | Beschreibung für LED = an |
|---------|-------|--|
| Active1 | Gelb | Ankommender und abgehender Datenverkehr für Port 1 |
| Link1* | Grün | Verbindung zu anderen Ethernet Geräten an Port 1 |
| Active2 | Gelb | Ankommender und abgehender Datenverkehr für Port 2 |
| Link2* | Grün | Verbindung zu anderen Ethernet Geräten an Port 2 |
| Stat1 | Grün | Status 1, Details siehe unten |
| Stat2 | Rot | Status 2, Details siehe unten |

* blinkt mit 2 Hz während eines Identifikationsaufrufs während der Projektierung bei bestehender Link-Verbindung.



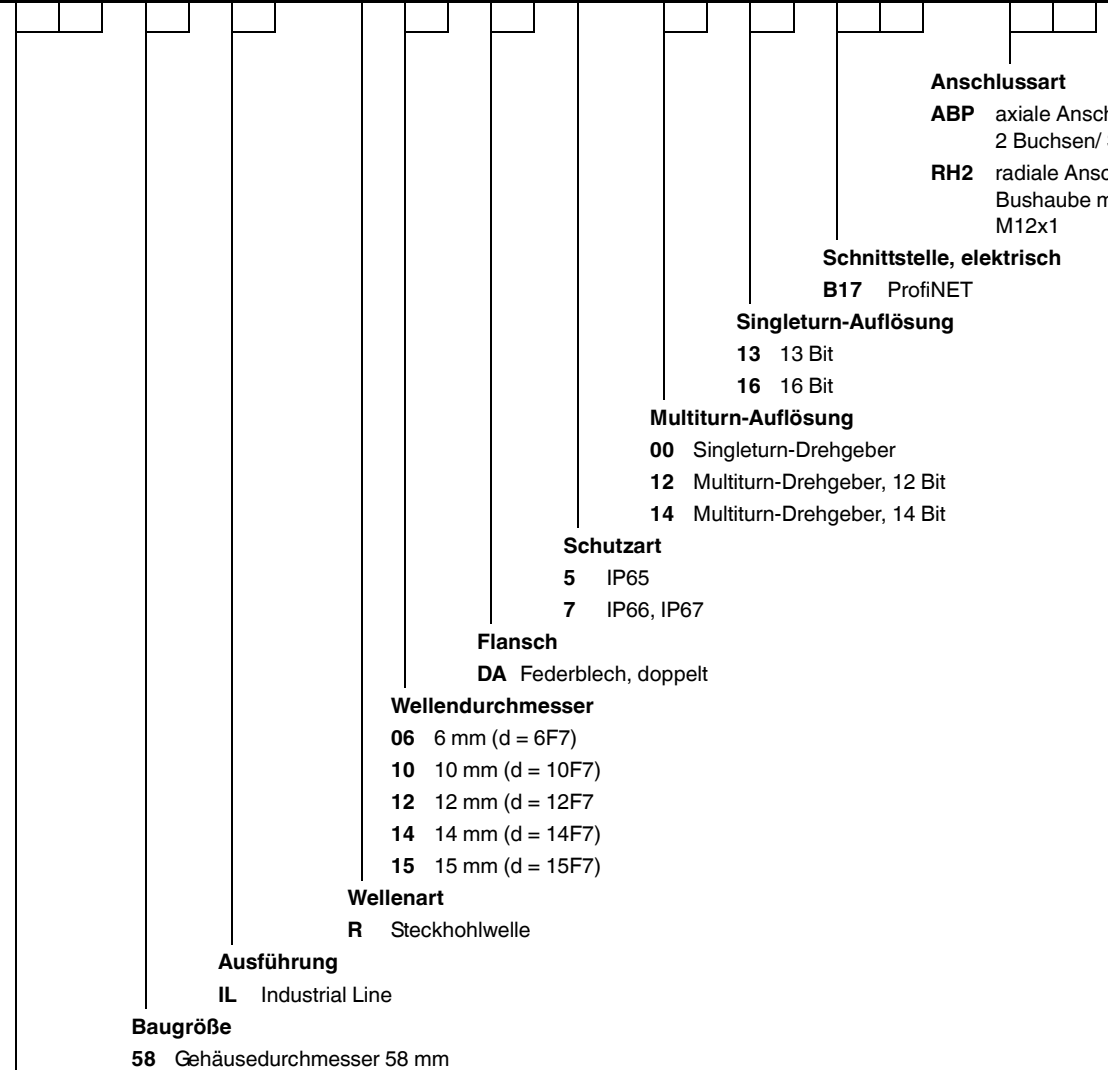
| Stat1 (grün) | Stat2 (rot) Busfehler | Bedeutung | Mögliche Ursache |
|--------------|-----------------------|--|---|
| aus | aus | Keine Spannungsversorgung | |
| ein | ein | Keine Verbindung zu einem anderen Teilnehmer. Kriterium: keine Datenaustausch | <ul style="list-style-type: none"> • Bus nicht verbunden • Master nicht verfügbar oder ausgeschaltet |
| ein | blinkt ¹⁾ | Parametrierfehler. kein Datenaustausch Kriterium: korrekter Datenaustausch aber der Slave hat nicht in die Betriebsart Datenaustausch umgeschaltet. | <ul style="list-style-type: none"> • Slave noch nicht konfiguriert oder fehlerhaft konfiguriert • Falsche Adresse zugeordnet, jedoch innerhalb des erlaubten Adressbereichs • momentane Slave-Konfiguration weicht von der Soll-Konfiguration ab |
| ein | aus | Datenaustausch Slave und Funktion o. k. | |

1) Blinkfrequenz 0,5 Hz für mindestens 3 Sekunden

Veröffentlichungsdatum: 2019-07-10 14:03 Ausgabedatum: 2019-07-10 1175230_ger.xml

Bestellbezeichnung

E N A 5 8 I L - R D A - B 1 7 -



Anschlussart

- ABP** axiale Anschlussausrichtung, 2 Buchsen/ Stecker M12x1
- RH2** radiale Anschlussausrichtung, Bushaube mit 2 Buchsen/Stecker M12x1

Schnittstelle, elektrisch

B17 ProfiNET

Singleturn-Auflösung

- 13** 13 Bit
- 16** 16 Bit

Multiturn-Auflösung

- 00** Singleturn-Drehgeber
- 12** Multiturn-Drehgeber, 12 Bit
- 14** Multiturn-Drehgeber, 14 Bit

Schutzart

- 5** IP65
- 7** IP66, IP67

Flansch

DA Federblech, doppelt

Wellendurchmesser

- 06** 6 mm (d = 6F7)
- 10** 10 mm (d = 10F7)
- 12** 12 mm (d = 12F7)
- 14** 14 mm (d = 14F7)
- 15** 15 mm (d = 15F7)

Wellenart

R Steckhohlwelle

Ausführung

IL Industrial Line

Baugröße

58 Gehäusedurchmesser 58 mm

Geräteart

ENA Absolutwert-Drehgeber

Veröffentlichungsdatum: 2019-07-10 14:03 Ausgabedatum: 2019-07-10 11:52:30_ger.xml