



Bestellbezeichnung

ML100-54-F/25/95/103/154

Reflexionslichtschranke
mit Gerätestecker M8 x 1, 4-polig

Merkmale

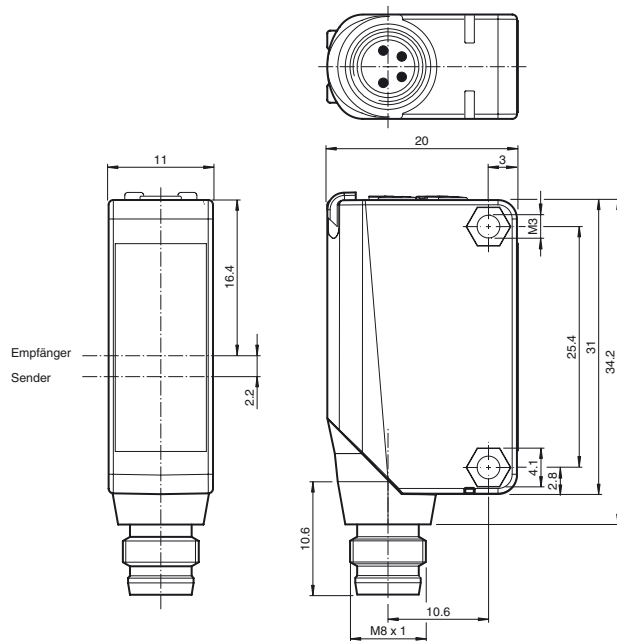
- Keine Bedienelemente
- Miniatur-Bauform
- Einfache Handhabung
- Gut sichtbare LEDs für Power on, Schaltzustand und Funktionsreserve
- Sehr heller, gut sichtbarer Lichtfleck
- Vollmetall-Gewinde-Befestigung
- Fremdlichtunempfindlich

Produktinformation

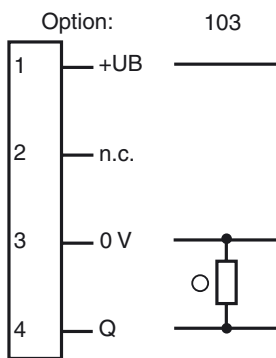
Die Serie ML100 ist durch ihr Miniaturgehäuse mit integrierten Vollmetall-Gewindebuchsen gekennzeichnet. Alle optischen Varianten sind mit einer roten Sender LED ausgestattet. Dadurch werden Montage und Inbetriebnahme optimal vereinfacht. Die Schaltzustände sind durch die hervorgehobenen LEDs aus allen Richtungen sehr gut sichtbar.

Veröffentlichungsdatum: 2018-08-22 20:02 Ausgabedatum: 2018-08-22 307472_ger.xml

Abmessungen

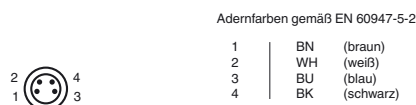


Elektrischer Anschluss

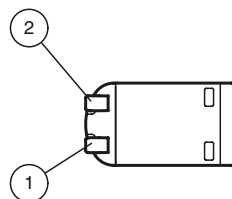


○ = Hellschaltung
● = Dunkelschaltung

Pinbelegung



Anzeigen/Bedienelemente



1	Signalanzeige	gelb
2	Betriebsanzeige	grün

Technische Daten**Allgemeine Daten**

Betriebsreichweite	0 ... 2,7 m
Reflektorabstand	0,02 ... 2,7 m
Grenzreichweite	3 m
Referenzobjekt	Reflektor H50
Lichtsender	LED
Lichtart	rot, Wechsellicht
Polarisationsfilter	ja
Lichtfleckdurchmesser	ca. 200 mm im Abstand von 3 m
Öffnungswinkel	ca. 4 °
Lichtaustritt	frontal
Fremdlichtgrenze	EN 60947-5-2:2007+A1:2012

Kenndaten funktionale Sicherheit

MTTF _d	860 a
Gebrauchsdauer (T _M)	20 a
Diagnosedeckungsgrad (DC)	0 %

Anzeigen/Bedienelemente

Betriebsanzeige	LED grün: Netz ein (Power on)
Funktionsanzeige	LED gelb: leuchtet bei Empfang des Sendestrahs; blinkt bei Unterschreiten der Funktionsreserve; aus bei Strahlunterbrechung

Elektrische Daten

Betriebsspannung	U _B	10 ... 30 V DC
Welligkeit		max. 10 %
Leerlaufstrom	I ₀	< 20 mA

Ausgang

Schaltungsart		hellschaltend
Signalausgang		1 PNP-Ausgang, kurzschlussfest, verpolsicher, offener Kollektor
Schaltspannung		max. 30 V DC
Schaltstrom		max. 100 mA, ohmsche Last
Spannungsfall	U _d	≤ 1,5 V DC
Schaltfrequenz	f	1000 Hz
Ansprechzeit		0,5 ms

Umgebungsbedingungen

Umgebungstemperatur	-30 ... 60 °C (-22 ... 140 °F)
Lagertemperatur	-40 ... 70 °C (-40 ... 158 °F)

Mechanische Daten

Gehäusebreite	11 mm
Gehäusehöhe	31 mm
Gehäusetiefe	20 mm
Schutzart	IP67
Anschluss	Steckverbinder M8 x 1, 4-polig
Material	
Gehäuse	PC (Polycarbonat)
Lichtaustritt	PMMA
Masse	ca. 10 g
Anzugsmoment Befestigungsschrauben	0,6 Nm

Normen- und Richtlinienkonformität

Richtlinienkonformität	
EMV-Richtlinie 2004/108/EG	EN 60947-5-2:2007+A1:2012
Normenkonformität	
Normen	UL 60947-5-2

Zulassungen und Zertifikate

UL-Zulassung	cULus Listed, Class-2-Stromquelle oder UL-gelistetes Netzteil mit beschränktem Spannungsausgang mit (evtl. integrierter) Sicherung (max. 3.3 A gemäß UL248), Typ-1-Gehäuse
CCC-Zulassung	Produkte, deren max. Betriebsspannung ≤ 36 V ist, sind nicht zulassungspflichtig und daher nicht mit einer CCC-Kennzeichnung versehen.

Zubehör**OMH-F10-ML100**

Montagehilfe für Sensoren der Serie ML100

OMH-ML100-01

Montagehilfe für Sensoren der Serie ML100, Befestigungswinkel

OMH-ML100-03

Montagehilfe für Rundprofil ø 12 mm oder Flachprofil 1,5 mm ... 3 mm

OMH-ML100-04

Montagehilfe für Sensoren der Serie ML100, Befestigungswinkel

OMH-ML100-05

Montagehilfe für Sensoren der Serie ML100, Befestigungswinkel

OMH-10

Montagehilfe

REF-H85-2

Reflektor, rechteckig 84.5 mm x 84.5 mm, Befestigungsbohrungen

REF-C110-2

Reflektor, rund ø 84 mm, Befestigungsbohrung mittig

REF-H60-2

Reflektor mit Befestigungsbohrungen

REF-H50

Reflektor, rechteckig 51 mm x 61 mm, Befestigungsbohrungen, Befestigungsglasche

REF-H33

Reflektor mit Schraubbefestigung

OFR-70-2

Reflexionsfolie 70 mm x 70 mm

V31-WM-2M-PUR

Kabeldose, M8, 4-polig, PUR-Kabel

V31-GM-2M-PUR

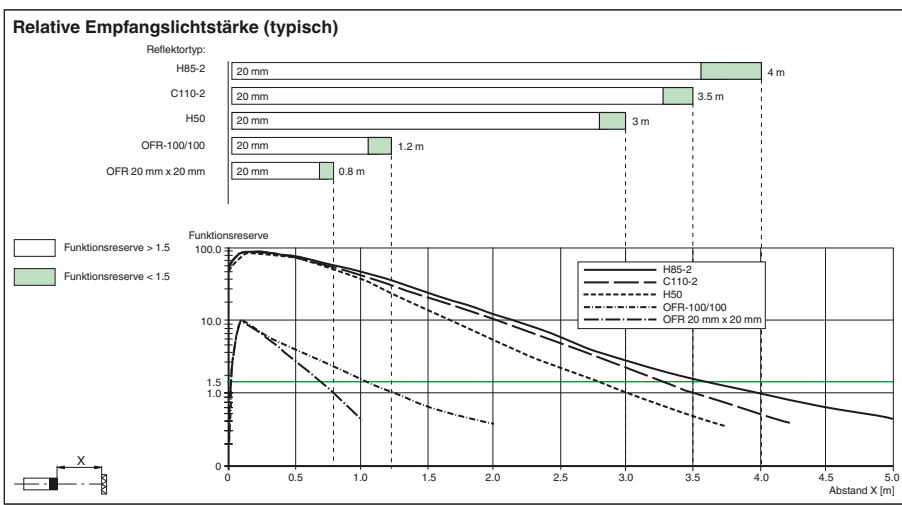
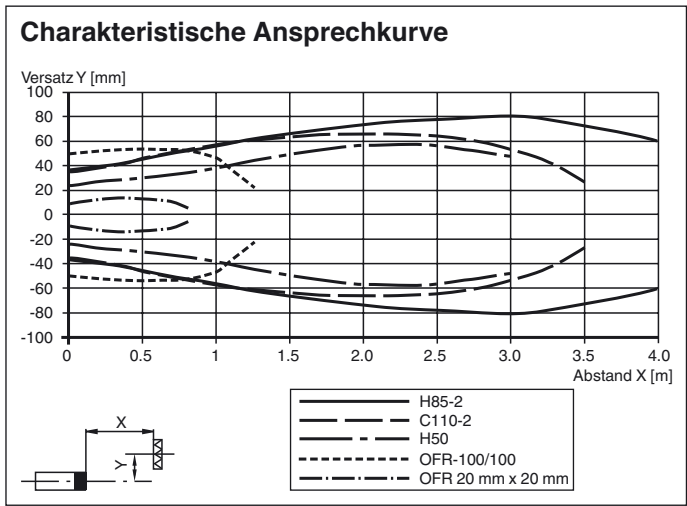
Kabeldose, M8, 4-polig, PUR-Kabel

OMH-ML100-08

Montagehilfe für Sensoren der Serie ML100, Schnappmontage

Weiteres Zubehör finden Sie im Internet unter www.pepperl-fuchs.com

Kurven/Diagramme



Veröffentlichungsdatum: 2018-08-22 20:02 Ausgabedatum: 2018-08-22 307472_ger.xml

Beachten Sie „Allgemeine Hinweise zu Pepperl+Fuchs-Produktinformationen“.

Pepperl+Fuchs-Gruppe
www.pepperl-fuchs.com

USA: +1 330 486 0001
fa-info@us.pepperl-fuchs.com

Deutschland: +49 621 776 1111
fa-info@de.pepperl-fuchs.com

Singapur: +65 6779 9091
fa-info@sg.pepperl-fuchs.com