



Bestellbezeichnung

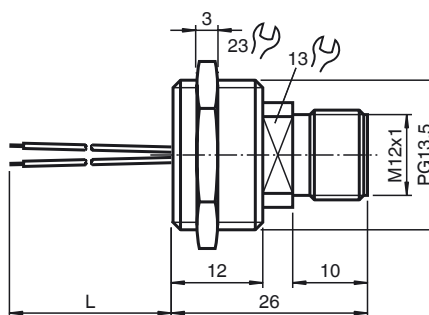
V1-PG13,5-Y124355

Einbauadapter, M12/PG13,5, 2-polig;
Kunststoffausführung

Merkmale

- Kunststoffausführung
- Vorderwand-/Schraubmontage
- M12-Stecker in jeder Position montierbar
- Nur 2 Pins belegt

Abmessungen



Technische Daten

Allgemeine Daten

Polzahl 4

Mechanische Daten

Schutzart IP67 bei Abdichtung mit O-Ring

Anschluss Einzellitzen mit Aderendhülsen

Material

Stecker Kunststoff

Aderisolation PVC

Kabel

Aderzahl 2

Aderquerschnitt 0,25 mm²

Länge L 250 mm

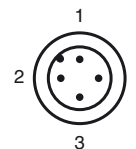
Montage Vorderwandmontage PG13,5

Normen- und Richtlinienkonformität

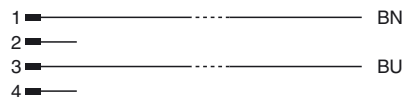
Normenkonformität

Schutzart EN 60529

Elektrischer Anschluss



Elektrischer Anschluss



Hinweise

O-Ring (13,3 x 1,5) und Kontermutter sind enthalten und montiert.