



CE

Bestellbezeichnung

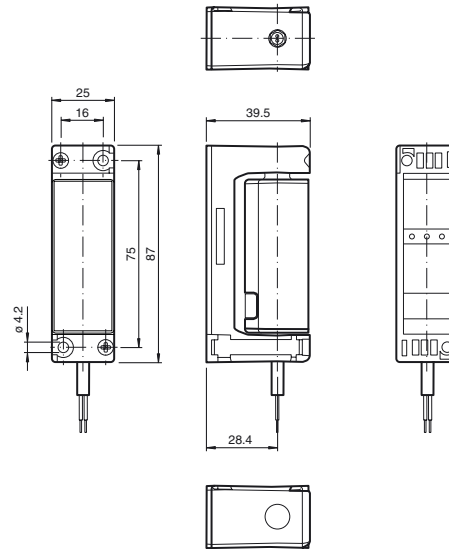
RL81-54/25/31/76b/115 SET

Reflexionslichtschranke
mit 2 m Festkabel

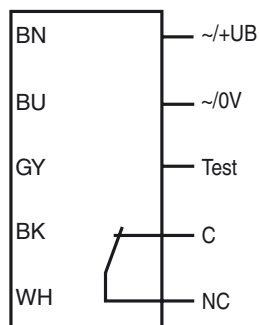
Merkmale

- Reflexions-Lichtschranke mit Polarisationsfilter und Vordergrundaussblendung zur Unterdrückung spiegelnder Objekte
- Relaisausgang
- Testeingang
- Reflektor im Lieferumfang

Abmessungen



Elektrischer Anschluss



Technische Daten**Allgemeine Daten**

Betriebsreichweite	REF-H88x50 0 ... 12 m
Reflektorabstand	REF-H88x50 2,5 ... 15,5 m
Grenzreichweite	REF-H88x50 15,5 m
Referenzobjekt	REF-H88x50
Lichtsender	LED
Lichtart	rot, Wechsellicht , 640 nm
Lichtfleckdurchmesser	ca. 200 mm im Abstand von 6 m
Öffnungswinkel	3 °
Fremdlichtgrenze	EN 60947-5-2 10000 Lux

Kenndaten funktionale Sicherheit

Gebrauchsdauer (T_M)	20 a
Diagnosedeckungsgrad (DC)	0 %

Anzeigen/Bedienelemente

Funktionsanzeige	LED gelb
------------------	----------

Elektrische Daten

Betriebsspannung	U_B	12 ... 24 V AC/DC
------------------	-------	-------------------

Welligkeit	10 %	
Leerlaufstrom	I_0	≤ 40 mA
Bereitschaftsverzug	t_v	< 300 ms

Eingang

Testeingang	Senderabschaltung bei 0 V und wenn Testeingang nicht angeschlossen ist
-------------	--

Ausgang

Schaltungsart	hellschaltend
Signalausgang	Relaisausgang Öffner Relais angezogen: Lichtstrahl nicht unterbrochen
Schaltspannung	max. 50 V AC ; 60 V DC
Schaltstrom	max. 1 A
Schaltleistung	max: 30 W ; 60 VA
Anspruchzeit	Lichtstrahl frei zu Lichtstrahl unterbrochen: 10 ms Lichtstrahl unterbrochen zu Lichtstrahl frei: 80 ms

Konformität

Produktnorm	EN 60947-5-2
-------------	--------------

Umgebungsbedingungen

Umgebungstemperatur	-30 ... 60 °C (-22 ... 140 °F)
Lagertemperatur	-40 ... 70 °C (-40 ... 158 °F)

Mechanische Daten

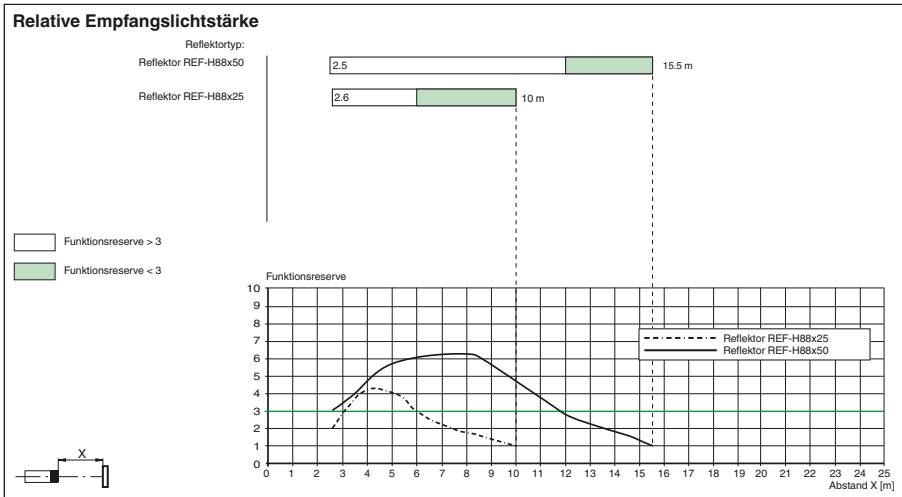
Schutzart	IP65
Anschluss	PVC-Kabel, 2 m
Material	
Gehäuse	Polycarbonat
Lichtaustritt	PMMA
Masse	ca. 155 g

Zulassungen und Zertifikate

CCC-Zulassung	Produkte, deren max. Betriebsspannung ≤ 36 V ist, sind nicht zulassungspflichtig und daher nicht mit einer CCC-Kennzeichnung versehen.
---------------	---

Weiteres Zubehör finden Sie im Internet unter www.pepperl-fuchs.com

Kurven/Diagramme



Funktionsanzeige

LED gelb	Funktions-reserve	Beschreibung
< 15 min nach Sensoranschluss (Inbetriebnahme)		
aus	FR > 3	Lichtweg frei, Sensor ist ideal ausgerichtet oder positioniert für längste Betriebsdauer
blinkt mit 2 Hz	1 < FR < 3	Sensor ist nicht ideal ausgerichtet oder Sensor oder Reflektor sind verschmutzt
an	FR < 1	Sensor nicht ausgerichtet oder Lichtweg unterbrochen
> 15 min nach Sensoranschluss (Sensorbetrieb)		
aus	FR > 1,5	Lichtweg frei
blinkt mit 4 Hz	1 < FR < 1,5	Sensor oder Reflektor verschmutzt
an	FR < 1	Lichtweg unterbrochen

Veröffentlichungsdatum: 2019-12-18 11:41
 Ausgabedatum: 2019-12-18 303379_ger.xml

Beachten Sie „Allgemeine Hinweise zu Pepperl+Fuchs-Produktinformationen“.

Pepperl+Fuchs-Gruppe
 www.pepperl-fuchs.com

USA: +1 330 486 0001
 fa-info@us.pepperl-fuchs.com

Deutschland: +49 621 776 1111
 fa-info@de.pepperl-fuchs.com

Singapur: +65 6779 9091
 fa-info@sg.pepperl-fuchs.com