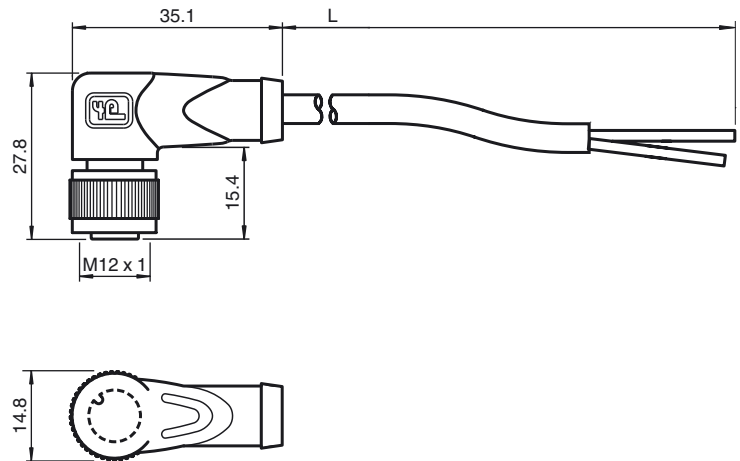




**Abmessungen**



**Bestellbezeichnung**

**V1-W-N-40M-PUR**

Kabeldose, M12, 2-polig, NAMUR, PUR-Kabel

**Merkmale**

- Geeignet für NAMUR-Technik
- Mantelfarbe blau
- Rändelmutter geeignet für Werkzeugmontage
- Rüttelsicherung durch mechanische Rastung
- Vergoldete Kontakte
- Schutzart IP67 / IP68 / IP69K
- Nach DIN EN 60079-14:2014 geeignet zum Führen von eigensicheren Stromkreisen

**Technische Daten**

**Allgemeine Daten**

Polzahl 2

**Elektrische Daten**

Betriebsspannung	$U_B$	max. 250 V AC/DC
Prüfspannung		> 500 V <sub>eff</sub> AC
Betriebsstrom	$I_B$	max. 4 A
Kontaktwiderstand		< 10 mΩ
Induktivität		0,55 mH / km
Kapazität		88,3 nF / km

**Umgebungsbedingungen**

Umgebungstemperatur Griffkörper: -40 ... 90 °C (-40 ... 194 °F)  
Kabel -25 ... 100 °C (-13 ... 212 °F)

Verschmutzungsgrad 3

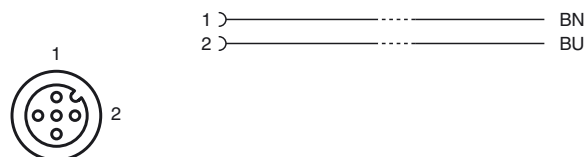
**Mechanische Daten**

Kontaktelemente	gefederte Kontaktbuchsen
Stiftdurchmesser	1 mm
Schutzart	IP67 / IP68 / IP69K
Kabelkennzeichen	Li FY 11Y 2 x 0,34
<b>Material</b>	
Kontakte	CuSn / Au
Kontaktoberfläche	Au
Griffkörper	TPU, schwarz
Kabel	PUR
Überwurfmutter	Zink-Druckguss
Aderisolation	PVC
Kabel	feinstdrähtig, flexibel
Manteldurchmesser	Ø 4,8 mm
Biegeradius	> 15 x Leitungsdurchmesser, bewegt > 10 x Leitungsdurchmesser, fest verlegt
Farbe	blau
Adern	2 x 0,34 mm <sup>2</sup>
Leiteraufbau	42 x 0,1 mm Ø
Länge	L 40 m
<b>Brennbarkeit</b>	
Kontaktträger	94 HB
Gehäuse	94 V-2

**Normen- und Richtlinienkonformität**

<b>Normenkonformität</b>	
Schutzart	EN 60529
Normen	IEC 61076-2-101

**Elektrischer Anschluss**



Veröffentlichungsdatum: 2017-08-03 10:23 Ausgabedatum: 2017-08-03 189054\_ger.xml

Beachten Sie „Allgemeine Hinweise zu Pepperl+Fuchs-Produktinformationen“.

Pepperl+Fuchs-Gruppe  
www.pepperl-fuchs.com

USA: +1 330 486 0001  
fa-info@us.pepperl-fuchs.com

Deutschland: +49 621 776 1111  
fa-info@de.pepperl-fuchs.com

Singapur: +65 6779 9091  
fa-info@sg.pepperl-fuchs.com