



Bestellbezeichnung

MLV41-55-IO/92/136

Reflexionslichtschranke
mit Gerätestecker M12 x 1, 4-polig

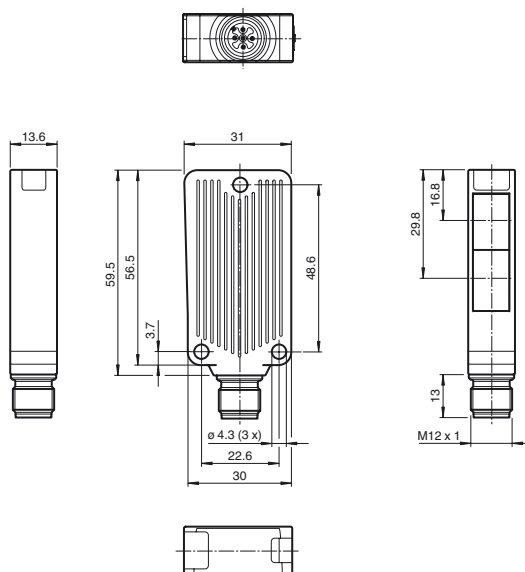
Merkmale

- Robuste Serie im korrosionsbeständigen Metallgehäuse
- IO-Link-Schnittstelle für Service- und Prozessdaten
- Sehr hohe Schaltfrequenz
- Eindeutig und funktionales Anzeigekonzept der Betriebszustände
- Störsicher: Zuverlässiger Betrieb unter allen Randbedingungen
- Aluminiumgehäuse mit mit hochwertiger Delta-Seal Beschichtung

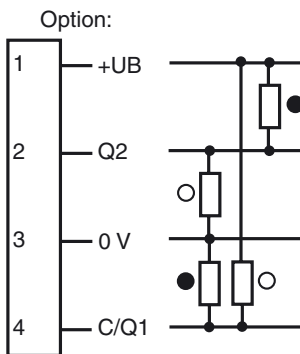
Produktinformation

Die einzigartige und am Markt beliebte Bauform der Serie MLV41 erlaubt auch unter räumlich beengten Verhältnissen eine funktionsgerechte Montage und bietet alle Funktionen, die man sonst nur bei größeren optoelektronischen Sensoren findet. Die Serie MLV41 ist mit einer Reihe von Funktionen ausgestattet. Dazu zählen besonders helle Anzeige-LEDs an der Vorder- und Rückseite, HF-Fremdlichtfestigkeit, Schutz vor gegenseitiger Beeinflussung sowie universell einsetzbare Endstufen, mit denen sich jede mögliche Schaltlogik und Polarität realisieren läßt. Die erhöhte Fremdlichtsicherheit erlaubt auch bei modernen Energiesparlampen mit elektronischen Vorschaltgeräten einen sicheren Betrieb. Gleiches gilt für Mehrfachanordnungen, d. h. der Einsatz mehrerer Lichtschranken in unmittelbarer Nähe bereitet keine Probleme.

Abmessungen

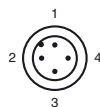


Elektrischer Anschluss



- = Hellschaltung
- = Dunkelschaltung

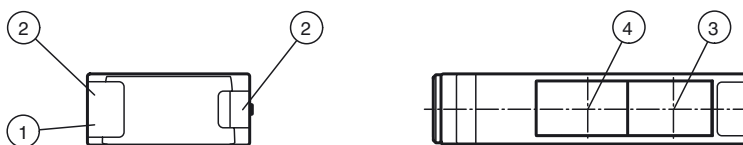
Pinbelegung



Aderfarben gemäß EN 60947-5-2

- 1 | BN (braun)
- 2 | WH (weiß)
- 3 | BU (blau)
- 4 | BK (schwarz)

Anzeigen/Bedienelemente



1	Betriebsanzeige grün	3	optische Achse Sender
2	Funktionsanzeige gelb	4	optische Achse Empfänger

Veröffentlichungsdatum: 2019-11-27 13:55 Ausgabedatum: 2019-11-27 22:15:51_ger.xml

Beachten Sie „Allgemeine Hinweise zu Pepperl+Fuchs-Produktinformationen“.

Technische Daten**Allgemeine Daten**

Betriebsreichweite	0 ... 8 m
Reflektorabstand	0,1 ... 8 m
Grenzreichweite	10 m
Referenzobjekt	Reflektor H85-2
Lichtsender	LED
Lichtart	rot, Wechsellicht , 625 nm
Polarisationsfilter	ja
Winkelabweichung	max. $\pm 1,5^\circ$
Lichtfleckdurchmesser	ca. 300 mm bei Reichweite 8,5 m
Öffnungswinkel	$1,5^\circ$
Lichtaustritt	frontal
Fremdlichtgrenze	20000 Lux

Kenndaten funktionale Sicherheit

MTTF _d	844 a
Gebrauchsdauer (T _M)	20 a
Diagnosedeckungsgrad (DC)	0 %

Anzeigen/Bedienelemente

Betriebsanzeige	LED grün, statisch leuchtend Power on , Unterspannungsanzeige: LED grün pulsierend (ca. 0,8 Hz) , Kurzschluss : LED grün blinkend (ca. 4 Hz) , IO-Link Kommunikation: LED grün kurz ausschaltend (1 Hz)
Funktionsanzeige	LED gelb, leuchtet bei freiem Lichtstrahl, blinkt bei Unterschreiten der Funktionsreserve
Bedienelemente	keine

Elektrische Daten

Betriebsspannung	U _B	10 ... 30 V DC
Welligkeit		max. 10 %
Leerlaufstrom	I ₀	max. 30 mA

Schnittstelle

Schnittstellentyp	IO-Link
Protokoll	IO-Link V1.0
Modus	COM 2 (38.4 kBaud)

Ausgang

Signal Ausgang	2 GegentaktAusgänge, antivalent, kurzschlussfest, verpolgeschützt	
Schaltspannung	max. 30 V DC	
Schaltstrom	max. 100 mA	
Spannungsfall	U _d	$\leq 2,5$ V DC
Schaltfrequenz	f	1000 Hz
Ansprechzeit		0,5 ms

Konformität

Produktnorm	EN 60947-5-2
-------------	--------------

Umgebungsbedingungen

Umgebungstemperatur	-40 ... 60 °C (-40 ... 140 °F)
Lagertemperatur	-40 ... 75 °C (-40 ... 167 °F)

Mechanische Daten

Gehäusebreite	31 mm
Gehäusehöhe	56,5 mm
Gehäusetiefe	13,6 mm
Schutzart	IP67
Anschluss	Gerätestecker M12 x 1, 4-polig
Material	
Gehäuse	Aluminium , Delta-Seal Beschichtung
Lichtaustritt	Glasscheibe
Stecker	Metall
Masse	50 g

Zulassungen und Zertifikate

UL-Zulassung	cULus Listed 57M3 (nur in Verbindung mit UL Class 2 Spannungsversorgung; Type 1 enclosure)
CCC-Zulassung	Produkte, deren max. Betriebsspannung ≤ 36 V ist, sind nicht zulassungspflichtig und daher nicht mit einer CCC- Kennzeichnung versehen.

Zubehör**OMH-09**

Haltewinkel für Sensoren der Serie
MLV41 zur Montage auf M12-Rundstab

OMH-40

Haltewinkel

IO-Link-Master02-USB

IO-Link Master, Versorgung über USB-
Port oder separate
Spannungsversorgung, Anzeige-LEDs,
M12-Stecker für Sensoranschluss

IO-Link-Master-USB DTM

Kommunikations-DTM für den Betrieb
des IO-Link-Masters

IODD Interpreter DTM

Software zur Einbindung von IODDs in
eine FDT-Rahmenapplikation (z.B.
PACTware)

PACTware 4.1

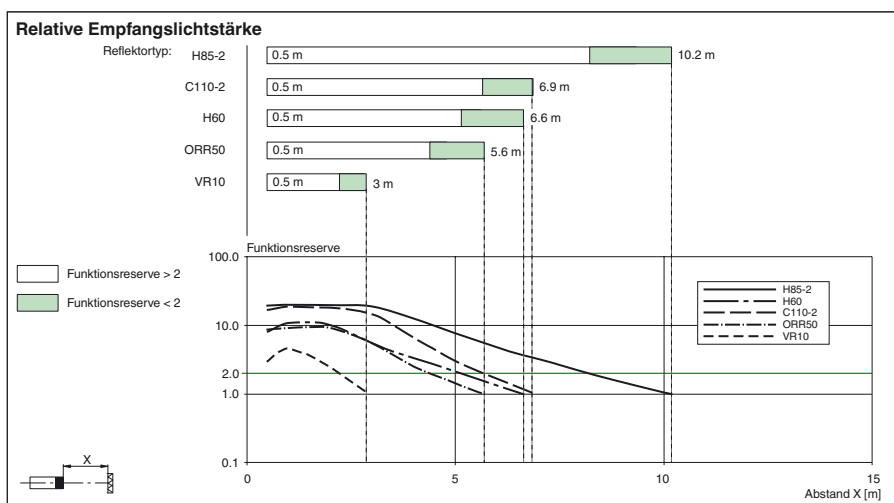
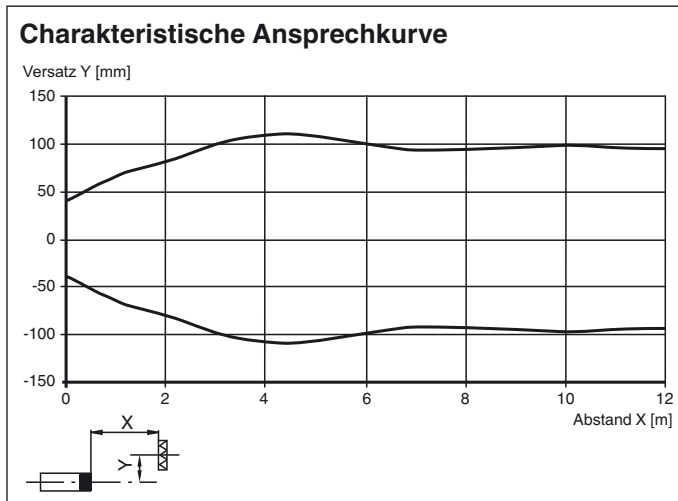
FDT-Rahmenprogramm

MLV41-55 IODD

IODD für die Kommunikation mit MLV41-
55-IO-Link Sensoren

Weiteres Zubehör finden Sie im Internet unter
www.pepperl-fuchs.com

Kurven/Diagramme



IO-Link Funktion

Der IO-Link Betriebsmodus wird über die grüne Anzeige-LED durch eine kurze Unterbrechung ($f = 1 \text{ Hz}$) angezeigt. Die IO-Link Kommunikation stellt gleichzeitig Prozessdaten (Messdaten des Sensors) und den Zugriff auf Bedarfsdaten zur Verfügung. Die Bedarfsdaten beinhalten folgende Informationen:

Identifikation:

- Herstellerinformationen
- Produktkennung
- Anwenderspezifische Kennung

Geräteparameter:

- Einlernparameter
- Betriebsparameter
- Konfigurationsparameter
- Gerätekommandos

Diagnosemeldungen und Warnungen