



### Bestellbezeichnung

NBB5-F33M-E0-Y217757

### Merkmale

- Basisreihe
- Metallgehäuse

## Technische Daten

### Allgemeine Daten

Schaltfunktion		Schließber (NO)
Ausgangstyp		NPN
Schaltabstand	$s_n$	5 mm
Einbau		bündig
Ausgangspolarität		DC
Gesicherter Schaltabstand	$s_a$	0 ... 4,05 mm
Reduktionsfaktor $r_{Al}$		0,3
Reduktionsfaktor $r_{Cu}$		0,2
Reduktionsfaktor $r_{V2A}$ (1.4301)		0,6
Ausgangsart		3-Draht

### Kenndaten

Betriebsspannung	$U_B$	10 ... 30 V
Schaltfrequenz	$f$	0 ... 500 Hz
Hysterese	$H$	typ. 5 %
Verpolschutz		verpolgeschützt
Kurzschlusschutz		taktend
Spannungsfall	$U_d$	$\leq 3$ V
Betriebsstrom	$I_L$	0 ... 200 mA
Reststrom	$I_r$	0 ... 0,5 mA typ. 0,1 $\mu$ A bei 25 °C
Leerlaufstrom	$I_0$	$\leq 15$ mA
Bereitschaftsverzug	$t_v$	$\leq 10$ ms
Schaltzustandsanzeige		LED

### Kenndaten funktionale Sicherheit

MTTF <sub>d</sub>	1617 a
Gebrauchsdauer (T <sub>M</sub> )	20 a
Diagnosedeckungsgrad (DC)	0 %

### Umgebungsbedingungen

Umgebungstemperatur	-25 ... 70 °C (-13 ... 158 °F)
---------------------	--------------------------------

### Mechanische Daten

Anschlussart	0,24 m, PVC-Kabel mit Buchse AMP-CT/RM200, 4-polig
Aderquerschnitt	AWG 26
Gehäusematerial	Metall
Stirnfläche	PBT
Schutzart	IP67

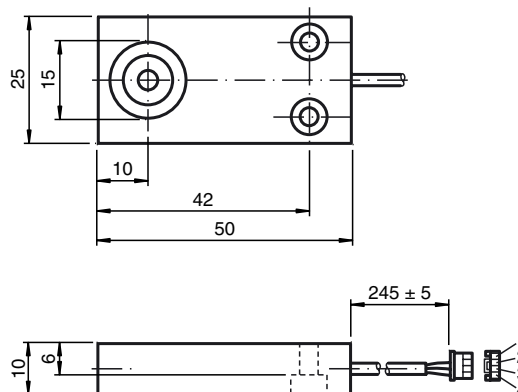
### Normen- und Richtlinienkonformität

Normenkonformität	
Normen	EN 60947-5-2:2007 EN 60947-5-2/A1:2012 IEC 60947-5-2:2007 IEC 60947-5-2 AMD 1:2012

### Zulassungen und Zertifikate

UL-Zulassung	cULus Listed, General Purpose
CSA-Zulassung	cCSAus Listed, General Purpose

## Abmessungen



## Anschluss

