



## Bestellbezeichnung

EVS58-PZ

## Merkmale

- **Industriestandard Gehäuse Ø58 mm**
- **Ethernet-Schnittstelle mit Powerlink**
- **16 Bit Singleturn**
- **Zwei Ethernet-Anschlüsse mit integriertem Hub**
- **Servo- oder Klemmflansch**

## Beschreibung

Absolutwertdrehgeber liefern für jede Winkelstellung einen absoluten Schrittwert.

Durch die hohe Anzahl möglicher Messschritte lassen sich mit diesem Absolutwertdrehgeber auch sehr lange lineare Strecken in kleine Messschritte aufteilen.

Die Ethernet-Schnittstelle des Absolutwertdrehgebers unterstützt das Powerlink V2-Protokoll. Ein integrierter HUB unterstützt Verkabelungen in einer Linienstruktur (Daisy Chain).

Es können neben zahlreichen weiteren Funktionen wie z. B. die Einstellung der Geberauflösung, Drehrichtung, Knotennummer oder Software-Endschaltern folgende Betriebsarten programmiert werden:

- Polled Mode
- Multiplexed Mode
- Poll Response Chaining

Der Absolutwertdrehgeber ist für die Wellenmontage ausgelegt und ist in Servo- oder Klemmflansch-Ausführung lieferbar.

## Technische Daten

### Allgemeine Daten

Erfassungsart	optische Abtastung
Gerätetyp	Singleturn-Absolutwert-Drehgeber

### Kenndaten funktionale Sicherheit

MTTF <sub>d</sub>	130 a
Gebrauchsdauer (T <sub>M</sub> )	20 a
L <sub>10</sub>	1,9 E+11 bei 6000 min <sup>-1</sup> und 20/40 N axialer/radialer Wellenbelastung
Diagnosedeckungsgrad (DC)	0 %

### Elektrische Daten

Betriebsspannung U <sub>B</sub>	10 ... 30 V DC, sichere galvanische Trennung nach EN 50178
Leistungsaufnahme P <sub>0</sub>	max. 3 W
Linearität	± 0,5 LSB (12 Bit), ± 2 LSB (16 Bit)
Ausgabe-Code	Binär-Code
Codeverlauf (Zählrichtung)	parametrierbar, cw steigend (bei Drehung im Uhrzeigersinn Codeverlauf steigend) cw fallend (bei Drehung im Uhrzeigersinn Codeverlauf fallend)

### Schnittstelle

Schnittstellentyp	Ethernet Powerlink
Auflösung	
Singleturn	bis 16 Bit
Gesamtauflösung	bis 16 Bit
Physikalisch	Ethernet
Übertragungsrate	100 MBit/s

### Anschluss

Gerätestecker	Ethernet: 2 Buchsen M12 x 1, 4-polig, D-kodiert Versorgung: 1 Stecker M12 x 1, 5-polig, A-kodiert
---------------	------------------------------------------------------------------------------------------------------

### Normenkonformität

Schutzart	DIN EN 60529, Wellenseite: IP64 (ohne Wellendichtring)/IP66 (mit Wellendichtring) Gehäusesseite: IP65
Klimaprüfung	DIN EN 60068-2-3, keine Betauung
Störaussendung	EN 61000-6-4:2007
Störfestigkeit	EN 61000-6-2:2005
Schockfestigkeit	DIN EN 60068-2-27, 100 g, 6 ms
Schwingungsfestigkeit	DIN EN 60068-2-6, 10 g, 10 ... 2000 Hz

### Umgebungsbedingungen

Arbeitstemperatur	-40 ... 85 °C (-40 ... 185 °F)
Lagertemperatur	-40 ... 85 °C (-40 ... 185 °F)
Relative Luftfeuchtigkeit	98 %, keine Betauung

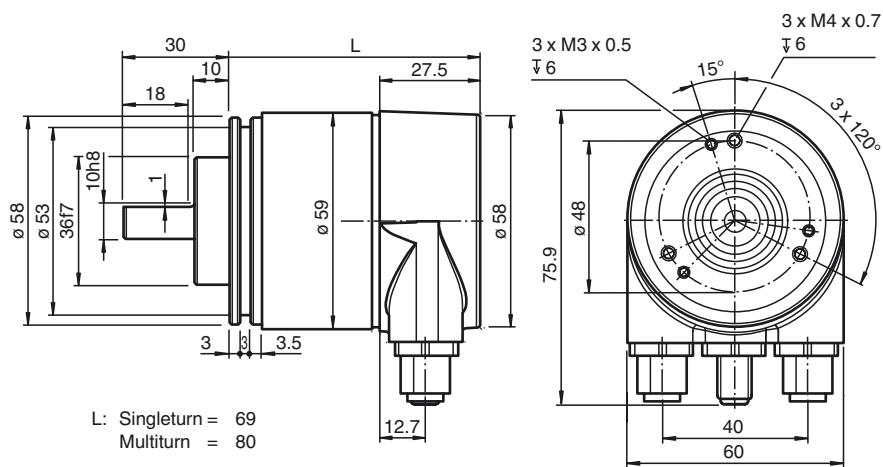
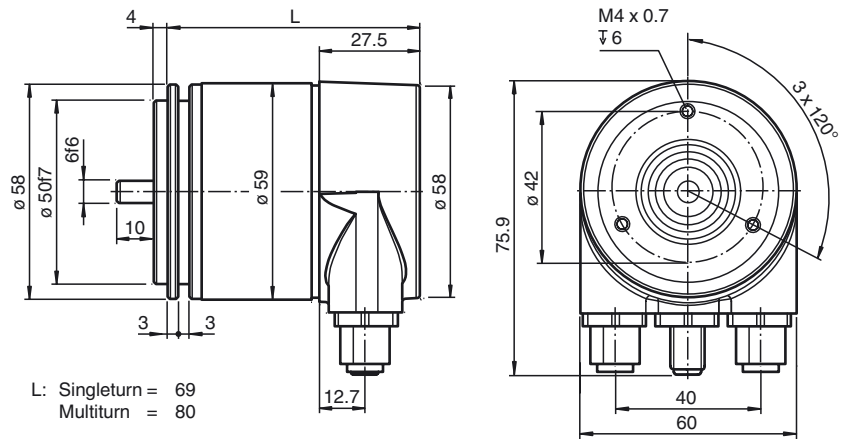
### Mechanische Daten

Material	Gehäuse: Aluminium, pulverbeschichtet Flansch: Aluminium Welle: Edelstahl
Masse	ca. 550 g
Drehzahl	max. 12000 min <sup>-1</sup>
Trägheitsmoment	30 gcm <sup>2</sup>
Anlaufdrehmoment	≤ 3 Ncm (Ausführung ohne Wellendichtring)
Wellenbelastung	
Axial	40 N
Radial	80 N

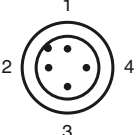
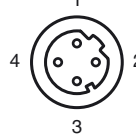
### Zulassungen und Zertifikate

UL-Zulassung	cULus Listed, General Purpose, Class 2 Power Source
CCC-Zulassung	Produkte, deren max. Betriebsspannung ≤36 V ist, sind nicht zulassungspflichtig und daher nicht mit einer CCC-Kennzeichnung versehen.

Abmessungen



**Elektrischer Anschluss**

Anschluss	Gerätestecker M12 x 1, 4-polig, A-kodiert	Gerätebuchse M12 x 1, 4-polig, D-kodiert
1	Betriebsspannung +U <sub>B</sub>	Tx +
2	-	Rx +
3	0 V	Tx -
4	-	Rx -
		

Veröffentlichungsdatum: 2015-01-29 08:43    Ausgabedatum: 2018-11-07    t163530\_ger.xml

Beachten Sie „Allgemeine Hinweise zu Pepperl+Fuchs-Produktinformationen“.

Pepperl+Fuchs-Gruppe  
www.pepperl-fuchs.com

USA: +1 330 486 0001  
fa-info@us.pepperl-fuchs.com

Deutschland: +49 621 776 1111  
fa-info@de.pepperl-fuchs.com

Singapur: +65 6779 9091  
fa-info@sg.pepperl-fuchs.com

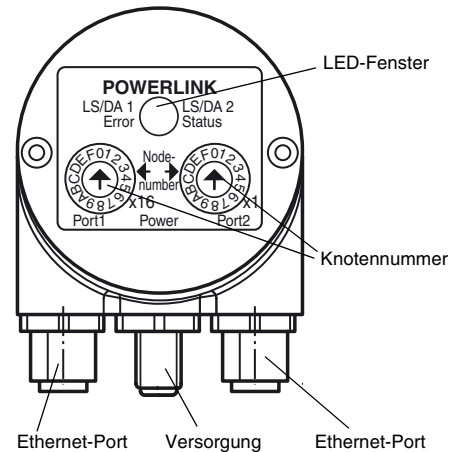
Anzeigen und Bedienelemente

LED-Anzeigen für HUB Port

LED	Farbe	Status	Bedeutung
LS/DA 1	grün	ein	LINK aktiv für HUB Port 1
		blinkt	Aktivität an HUB Port 1
LS/DA 2	grün	ein	LINK aktiv für HUB Port 2
		blinkt	Aktivität an HUB Port 2

LED-Anzeigen für Powerlink

LED	Farbe	Status	Bedeutung
Error	rot	ein	- unerlaubte Knotennummer - interner kommunikationsfehler - Puffer Leer- oder Überlauf - Datenkollision - CRC-Fehler - SoC-Verlust
		aus	kein Fehler
Status	grün	aus	inaktiv
		flackert	Basic Ethernet Mode
		blinkt 1x	Pre-Operational 1
		blinkt 2x	Pre-Operational 2
		blinkt 3x	betriebsbereit
		ein	Operational
		blinkt	Stopped



Einstellen der Knotennummer

Die Einstellung der Knotennummer erfolgt mittels der beiden Hexadezimalschalter x16 und x1.

Der Bereich möglicher Knotennummern ist 1 ... 239. Die eingestellte Knotennummer errechnet sich zu:

$$\text{Knotennummer} = \text{Dezimalwert}_{[\text{Schalter } x16]} \times 16 + \text{Dezimalwert}_{[\text{Schalter } x1]} \times 1$$

Beispiel:

[Schalter x16] = A, [Schalter x1] = 5

$$A_{\text{hex}} = 10_{\text{dez}} \times 16 = 160 + 5 = 165$$

Bestellbezeichnung

**E V S 5 8 N - P Z R 0 B N - 0 0**

Anzahl der Bits Singleturn  
 13 8192 (Standard)  
 16 65536

Temp.  
 N normal

Ausgabecode  
 B Binär

Option  
 0 keine

Abgang  
 R radial

Anschlussart/Protokoll

PZ Powerlink-Protokoll, 2 Buchsen/1 Stecker, M12 x 1

Flanschausführung

1 Klemmflansch  
 2 Servoflansch

Wellenmaß

01 Welle Ø10 mm x 20 mm  
 03 Welle Ø6 mm x 10 mm

Gehäusematerial

N Aluminium, pulverbeschichtet  
 W Aluminium, pulverbeschichtet mit Wellendichtung

Funktionsprinzip

S Singleturn

Wellenausführung

V Vollwelle

Datenformat

E Ethernet

Veröffentlichungsdatum: 2015-01-29 08:43 Ausgabedatum: 2018-11-07 t163530\_ger.xml