

## Unterteil für Schreib-/Lesestation

### U-P6-B5-V

- INTERBUS-Installations-Fernbusteilnehmer
- 500 kBit/s oder 2 MBit/s Übertragungsrate (umschaltbar)
- M23-Rundsteckverbindung für BUS und Versorgung
- Volle Schreib-/Lesefunktionalität über den INTERBUS
- Übertragung von 10 Byte Daten in einem Zyklus
- Feldgerät in Schutzart IP67

Unterteil für INTERBUS, Steckanschluss

CE

Veröffentlichungsdatum: 2020-03-27 Ausgabedatum: 2020-03-27 Dateiname: 119250\_ger.pdf

**IDENT-I System P**

## Funktion

Das Unterteil wird in Verbindung mit einem Oberteil, der Schreib-/Lesestation IPT\*-FP eingesetzt. Das Gerät wird als Slave am INTERBUS-Installations-Fernbus betrieben. Das Gerät stellt die volle Schreib-/Lesefunktionalität zur Verfügung. Es werden bis zu 10 Byte pro Zyklus übertragen. Über einen internen Schiebeschalter kann die Übertragungsrate zwischen 500 kBit/s und 2 MBit/s umgeschaltet werden. Der M23-Rundsteckverbinder für BUS und Versorgung ermöglicht eine schnelle Montage.

Beachten Sie „Allgemeine Hinweise zu Pepperl+Fuchs-Produktinformationen“.

Pepperl+Fuchs-Gruppe  
www.pepperl-fuchs.com

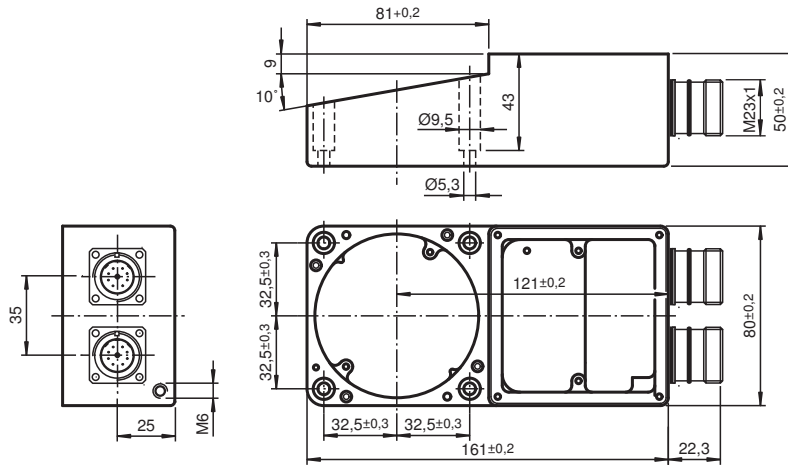
USA: +1 330 486 0001  
fa-info@us.pepperl-fuchs.com

Deutschland: +49 621 776 1111  
fa-info@de.pepperl-fuchs.com

Singapur: +65 6779 9091  
fa-info@sg.pepperl-fuchs.com

**PF** PEPPERL+FUCHS

## Abmessungen



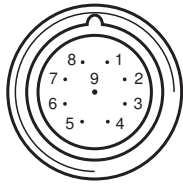
## Technische Daten

Elektrische Daten	
Bemessungsbetriebsspannung	$U_e$ 20 ... 30 V DC , Welligkeit 10 % <sub>SS</sub> , PELV
Leistungsaufnahme	$P_0$ max. 5 W mit Schreib-/Lesekopf IPT*-FP
Galvanische Trennung	
Betriebsspannung/Schnittstelle	Funktionsisolierung nach DIN EN 50178, Bemessungsisolationsspannung 50 V <sub>eff</sub>
Schnittstelle	
Physikalisch	RS-485
Protokoll	INTERBUS-Fernbus
ID-Code	03
Übertragungsrate	500 kBit/s oder 2 MBit/s intern umschaltbar
Umgebungsbedingungen	
Umgebungstemperatur	-25 ... 70 °C (-13 ... 158 °F)
Lagertemperatur	-40 ... 85 °C (-40 ... 185 °F)
Mechanische Daten	
Schutzart	IP67 nach EN 60529 mit IPT*-FP
Anschluss	Rundstecker M23, 8+1 Pin Stecker: ankommende Schnittstelle Buchse: abgehende Schnittstelle
Schnittstellenkabel	bis zu 1,5 mm <sup>2</sup>
Versorgung	bis 3 x 1,5 mm <sup>2</sup>
Material	
Gehäuse	Alu, schwarz eloxiert

Veröffentlichungsdatum: 2020-03-27 Ausgabedatum: 2020-03-27 Dateiname: 119250\_ger.pdf

**Anschluss**

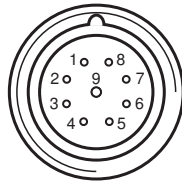
ankommende Schnittstelle



Stecker

- 1 DO1
- 2 /DO1
- 3 DI1
- 4 /DI1
- 5 GND
- 6 PE
- 7 +24 V
- 8 0 V
- 9

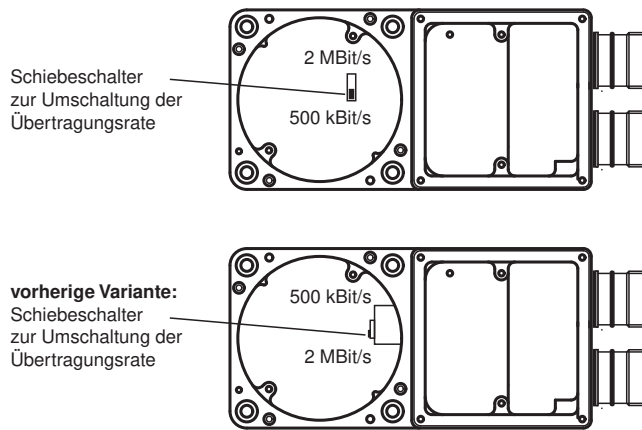
abgehende Schnittstelle



Buchse

- 1 DO2
- 2 /DO2
- 3 DI2
- 4 /DI2
- 5 GND
- 6 PE
- 7 +24 V
- 8 0 V
- 9 /RBST

**Aufbau**



**Passende Systemkomponenten**

	<p><b>IPT1-FP</b></p>	<p>Schreib-/Lesestation LF, vollständig konfektioniert als Konfigurations- und Teststation</p>
--	-----------------------	--

Veröffentlichungsdatum: 2020-03-27 Ausgabedatum: 2020-03-27 Dateiname: 119250\_ger.pdf

Beachten Sie „Allgemeine Hinweise zu Pepperl+Fuchs-Produktinformationen“.

Pepperl+Fuchs-Gruppe  
www.pepperl-fuchs.com

USA: +1 330 486 0001  
fa-info@us.pepperl-fuchs.com

Deutschland: +49 621 776 1111  
fa-info@de.pepperl-fuchs.com

Singapur: +65 6779 9091  
fa-info@sg.pepperl-fuchs.com