



Bestellbezeichnung

NBB15-30GM50-EI-V1-M1

Merkmale

- 15 mm bündig
- Erweiterter Temperaturbereich -40 ... +85 °C
- Digitaler Stromausgang
- E1-Typgenehmigung

Zubehör

BF 30

Befestigungsflansch, 30 mm

V1-G

Kabeldose, M12, 4-polig, konfektionierbar

V1-W

Kabeldose, M12, 4-polig, konfektionierbar

V1-G-2M-PUR

Kabeldose, M12, 4-polig, PUR-Kabel

V1-W-2M-PUR

Kabeldose, M12, 4-polig, PUR-Kabel

Technische Daten

Allgemeine Daten

Ausgangstyp	Digital-Stromausgang
Schaltabstand	s_n 15 mm
Einbau	bündig
Ausgangspolarität	DC
Gesicherter Schaltabstand	s_a 0 ... 12,15 mm
Betätigungselement	Baustahl, z. B. 1.0037, S235JR (früher St37-2) 45 mm x 45 mm x 1 mm
Reduktionsfaktor r_{Al}	0,5
Reduktionsfaktor r_{Cu}	0,4
Reduktionsfaktor r_{V2A} (1.4301)	0,7
Reduktionsfaktor r_{Ms}	0,5
Ausgangsart	3-Draht

Kenndaten

Betriebsspannung	U_B 9 ... 30 V DC
Schaltfrequenz	f 0 ... 700 Hz
Hysterese	H 2 ... 15 %
Verpolschutz	verpolschutz
Kurzschlusschutz	ja
Temperaturdrift	≤ 10 %
Bereitschaftsverzug	t_v ≤ 5 ms
Lastwiderstand	100 ... 250 Ohm
Schaltzustandsanzeige	LED, gelb

Kenndaten funktionale Sicherheit

MTTF _d	1556 a
Gebrauchsdauer (T_M)	20 a
Diagnosedeckungsgrad (DC)	0 %

Digitalausgang

Ausgangstyp	Objekt erfasst: 10 mA \pm 1 mA Objekt nicht erfasst: 5 mA \pm 1 mA
-------------	---

Umgebungsbedingungen

Umgebungstemperatur	-40 ... 85 °C (-40 ... 185 °F)
Lagertemperatur	-40 ... 85 °C (-40 ... 185 °F)

Mechanische Daten

Anschlussart	Gerätestecker M12 x 1, 4-polig
Gehäusematerial	Messing, vernickelt
Stirnfläche	PBT
Schutzart	IP68 / IP69K
Masse	140 g

Allgemeine Informationen

Lieferumfang	Lieferung mit 2 Muttern mit Sperrverzahnung
--------------	---

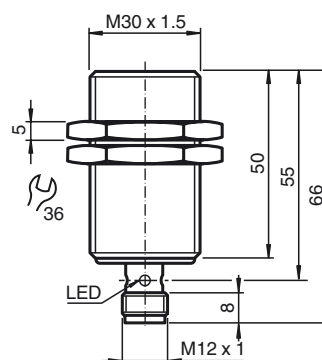
Normen- und Richtlinienkonformität

Normenkonformität	
Normen	EN 60947-5-2:2007 EN 60947-5-2/A1:2012 IEC 60947-5-2:2007 IEC 60947-5-2 AMD 1:2012

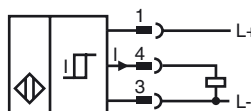
Zulassungen und Zertifikate

UL-Zulassung	cULus Listed, General Purpose, Class 2 Power Source
E1-Typgenehmigung	10R-04

Abmessungen



Anschluss



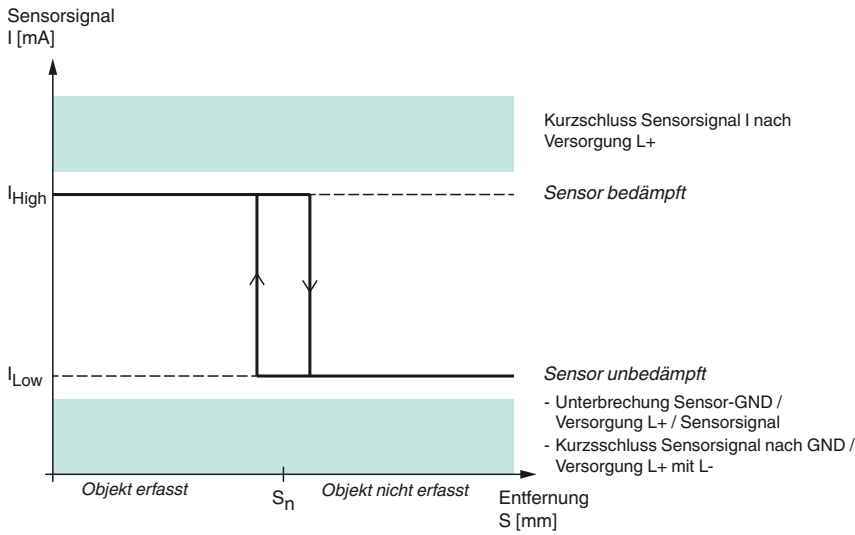
Pinbelegung



Aderfarben gemäß EN 60947-5-2

1	BN	(braun)
2	WH	(weiß)
3	BU	(blau)
4	BK	(schwarz)

Kennlinien



Veröffentlichungsdatum: 2020-01-27 10:33 Ausgabedatum: 2020-01-27 283416-0002_ger.xml