



Bestellbezeichnung

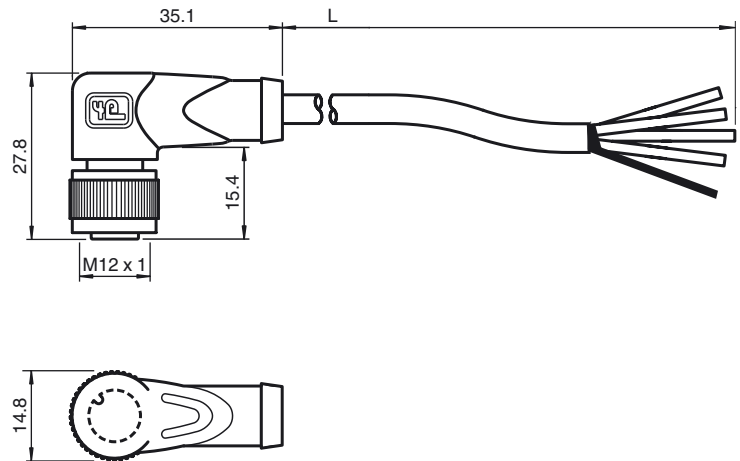
V1-W-5M-PVC-ABG-Y270725

Kabeldose, M12, 4-polig, geschirmt, PVC-Kabel

Merkmale

- Rändelmutter geeignet für Werkzeugmontage
- Rüttelsicherung durch mechanische Rastung
- Vergoldete Kontakte

Abmessungen



Technische Daten

Allgemeine Daten

| | |
|-------------|---------------------|
| Polzahl | 4 + Schirm |
| Anschluss 1 | Buchse |
| Bauform 1 | gewinkelt |
| Gewinde 1 | M12 |
| Anschluss 2 | freies Leitungsende |

Elektrische Daten

| | | |
|----------------------|-------|------------------|
| Betriebsspannung | U_B | max. 250 V AC/DC |
| Betriebsstrom | | max. 4 A |
| Durchgangswiderstand | | < 5 mΩ |

Umgebungsbedingungen

| | |
|---------------------|--|
| Umgebungstemperatur | Griffkörper: -40 ... 90 °C (-40 ... 194 °F) Kabel, fest verlegt: -30 ... 80 °C (-22 ... 176 °F) Kabel, beweglich: -15 ... 80 °C (5 ... 176 °F) |
| Verschmutzungsgrad | 3 |

Mechanische Daten

| | | |
|-------------------|--|-----|
| Kontaktelemente | gefederte Kontaktbuchsen | |
| Stiftdurchmesser | 1 mm | |
| Schutzart | IP67 | |
| Material | | |
| Kontakte | CuSn / Au | |
| Kontaktoberfläche | Au | |
| Griffkörper | TPU, schwarz | |
| Kabel | PVC | |
| Überwurfmutter | Zink-Druckguss | |
| Aderisolation | PP | |
| Kabel | feindrätig, flexibel | |
| Manteldurchmesser | Ø 4,8 mm | |
| Biegeradius | > 10 x Leitungsdurchmesser, bewegt 5 x Leitungsdurchmesser bei einmaliger Biegung | |
| Farbe | grau | |
| Adern | 4 x 0,34 mm ² | |
| Leiteraufbau | 19 x 0,15 mm Ø | |
| Schirm | Geflecht 85 % Bedeckung | |
| Länge | L | 5 m |
| Brennbarkeit | | |
| Kontaktträger | 94 HB | |
| Gehäuse | 94 V-2 | |

Normen- und Richtlinienkonformität

| | |
|-------------------|----------------------|
| Normenkonformität | |
| Schutzart | EN 60529:2000 |
| Normen | IEC 61076-2-101:2008 |
| Brennbarkeit | Griffkörper: UL 94 |

Elektrischer Anschluss

