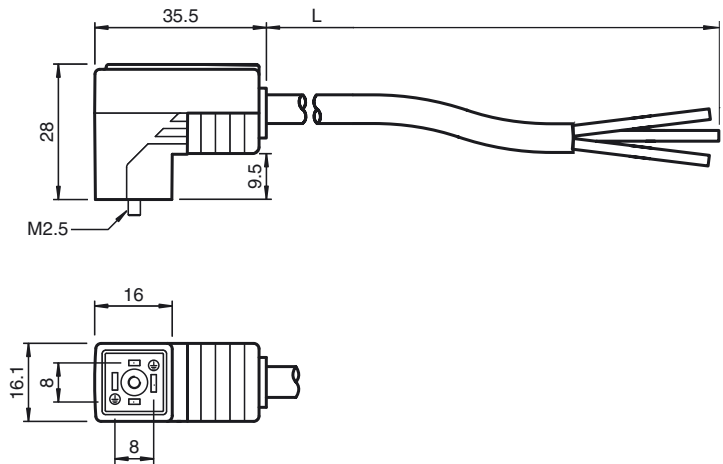




Abmessungen



Technische Daten

Allgemeine Daten

Polzahl	2 + PE
---------	--------

Anzeigen/Bedienelemente

LED gelb	Funktionsanzeige
----------	------------------

Elektrische Daten

Betriebsspannung	U_B	24 V AC/DC
Betriebsstrom	I_B	max. 4 A
Durchgangswiderstand		< 5 m Ω
Entstörung		Varistor

Umgebungsbedingungen

Umgebungstemperatur	Griffkörper: -20 ... 85 °C (-4 ... 185 °F) Kabel, beweglich: -5 ... 80 °C (23 ... 176 °F) Kabel, fest verlegt: -40 ... 80 °C (-40 ... 176 °F)
Verschmutzungsgrad	3

Mechanische Daten

Schutzart	IP65/IP67
Anschluss	Ventilstecker Form C
Material	
Kontakte	CuSn
Kontaktoberfläche	Sn
Griffkörper	TPU, schwarz
Kabel	PVC
Aderisolation	PVC
Kabel	
Manteldurchmesser	Ø 4,8 mm
Biegeradius	> 5 x Leitungsdurchmesser, bewegt > 10 x Leitungsdurchmesser, fest verlegt
Farbe	schwarz
Adern	3 x 0,5 mm ² , 20 AWG
Leiteraufbau	28 x 0,15 mm Ø
Länge	L 2 m

Bestellbezeichnung

VMC-2+P/V2-5M-PVC

Ventilstecker, Form C, Varistor, PVC-Kabel

Merkmale

- Ventilstecker nach EN 175301-803 A/ISO 4400 (vorher DIN 43650)
- Varistor als Schutzbeschaltung
- Eingebaute LED als Betriebs- und Funktionsanzeige
- Angespritzte Dichtung
- Kabelabgang durch gebrückte Schutzzerde frei wählbar
- Flammwidriges Kabel

Elektrischer Anschluss

