



**Bestellbezeichnung**

**SLPC8-2/31**

mit 2 Relaisausgängen mit zwangsgeführten Schließerkontakten

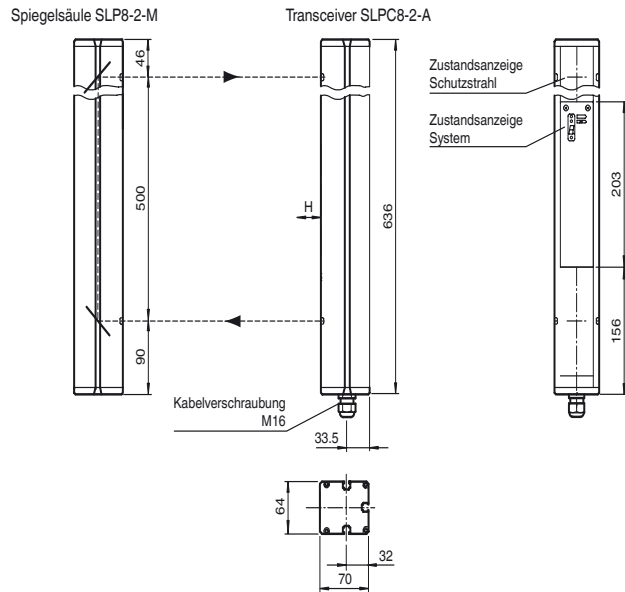
**Merkmale**

- Reichweite bis 8 m
- 2-strahlige Ausführung
- Strahlabstand 500 mm
- Selbstüberwachend (Typ 4 nach IEC/EN 61496-1)
- Minimaler Verdrahtungsaufwand durch Transceiver mit passiver Spiegelsäule
- Rotes Sendelicht
- Mit und ohne Anlauf-/Wiederanlauf-sperre betreibbar
- Integrierter Relaismonitor
- 7-Segment-Diagnoseanzeige
- Vorausfallanzeige
- OSSD-Ausgänge als Halbleiter- oder Relaisausgänge

**Zubehör**

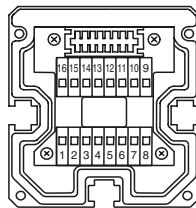
**PG SLP-2**  
Schutzgläser für Serie SLP

**Abmessungen**



**Elektrischer Anschluss**

Transceiver SLPC8-2-A



Transceiver SLPC... (Halbleiterausgang)	Transceiver SLPC.../31 (Relaisausgang)
	1 - Funktionserde
	2 - 0 V
	3 - 24 V
4 - N.C.	4 -
5 - -	5 -
6 - +	6 -
7 - OSSD 1	7 -
8 - OSSD 2	8 -
	9 - Eingang Relaismonitor
	10 - Eingang Anlaufreigabe
	11 - Eingang Reset
	12 - PNP-Ausgang Verschmutzung
	13 - N.C.
	14 - PNP-Ausgang Anlaufbereitschaft
	15 - PNP-Ausgang Meldung OSSD AUS
	16 - PNP-Ausgang Meldung OSSD EIN

Veröffentlichungsdatum: 2018-01-03 09:05 Ausgabedatum: 2018-02-27 111852\_ger.xml

**Technische Daten****Einzelkomponenten**

Transceiver	SLPC8-2-A/31
Spiegelsäule	SLP8-2-M

**Allgemeine Daten**

Betriebsreichweite	0,2 ... 8 m
Lichtsender	LED
Lichtart	rot, Wechsellicht
Prüfungen	IEC/EN 61496
Sicherheitstyp nach IEC/EN 61496	4
Kennzeichnung	CE
Hindernisgröße	statisch: 32 mm dynamisch: 50 mm (bei $v = 1,6$ m/s des Hindernisses)
Strahlabstand	500 mm
Strahlanzahl	2
Betriebsart	Anlauf-/Wiederanlaufsperr, Relaismonitor
Öffnungswinkel	$< 5^\circ$

**Kenndaten funktionale Sicherheit**

Performance Level (PL)	PL e
Kategorie	Kat. 4
Gebrauchsdauer ( $T_M$ )	20 a
PFH <sub>d</sub>	3,54 E-9
B <sub>10d</sub>	siehe Betriebsanleitung
Typ	4

**Anzeigen/Bedienelemente**

Diagnoseanzeige	7-Segment-Anzeige
Funktionsanzeige	LED rot: pro Empfangskanal aus: Unterbrechung, blinkt: Empfang, dauerhaft ein: Empfang mit ausreichender Funktionsreserve auf der Frontplatte: LED rot: OSSD aus, LED grün: OSSD ein
Vorausfallanzeige	LED rot neben Empfänger blinkt
Bedienelemente	10 DIP-Schalter im Klemmraum des Transceivers

**Elektrische Daten**

Betriebsspannung	$U_B$	24 V DC -15% / +25% , galvanisch getrennt
Leerlaufstrom	$I_0$	max. 250 mA
Schutzklasse		III , IEC 61140

**Eingang**

Betätigungsstrom	ca. 10 mA
Betätigungszeit	0,03 ... 1 s
Testeingang	Reset-Eingang für Systemtest
Funktionseingang	Relaismonitor, Anlauffreigabe

**Ausgang**

Vorausfallausgang	1 PNP, + $U_B$ -2 V, max. 300 mA
Sicherheitsausgang	2 Relaisausgänge, zwangsgeführte Schließerkontakte
Signalausgang	je 1 PNP, max. 300 mA für Anlaufbereitschaft, OSSD ein, OSSD aus
Schaltspannung	20 ... 60 V DC, 12 ... 25 V AC eff
Schaltstrom	0,01 ... 2 A
Schaltleistung	100 VA
Ansprechzeit	40 ms

**Konformität**

Funktionale Sicherheit	ISO 13849-1
Produktnorm	EN 61496-1 ; IEC 61496-2

**Umgebungsbedingungen**

Umgebungstemperatur	0 ... 50 °C (32 ... 122 °F)
Lagertemperatur	-20 ... 70 °C (-4 ... 158 °F)
Relative Luftfeuchtigkeit	max. 95 %, nicht kondensierend

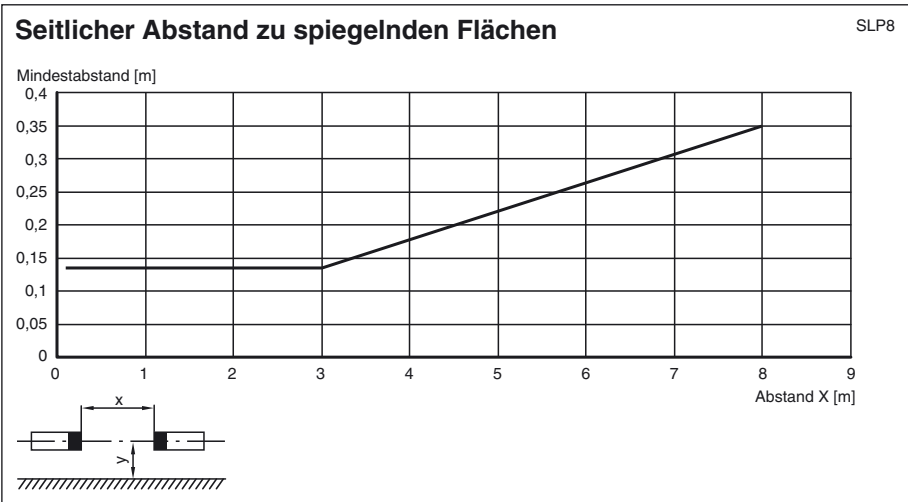
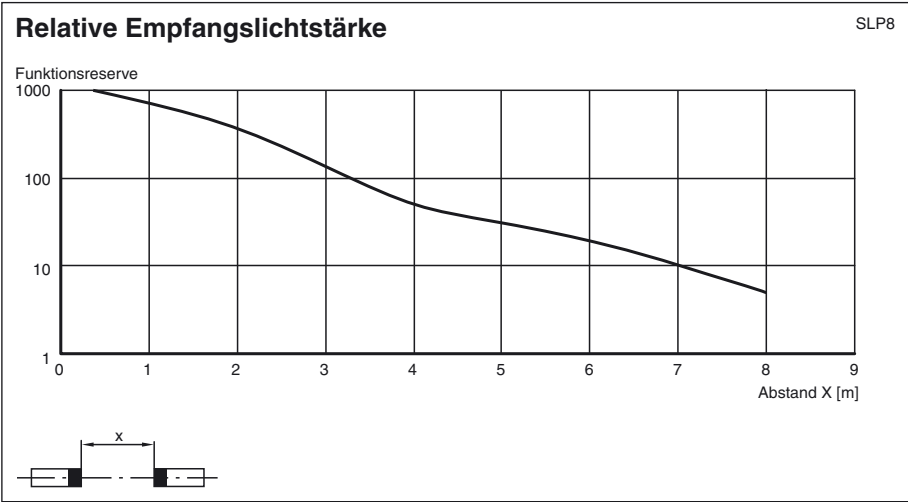
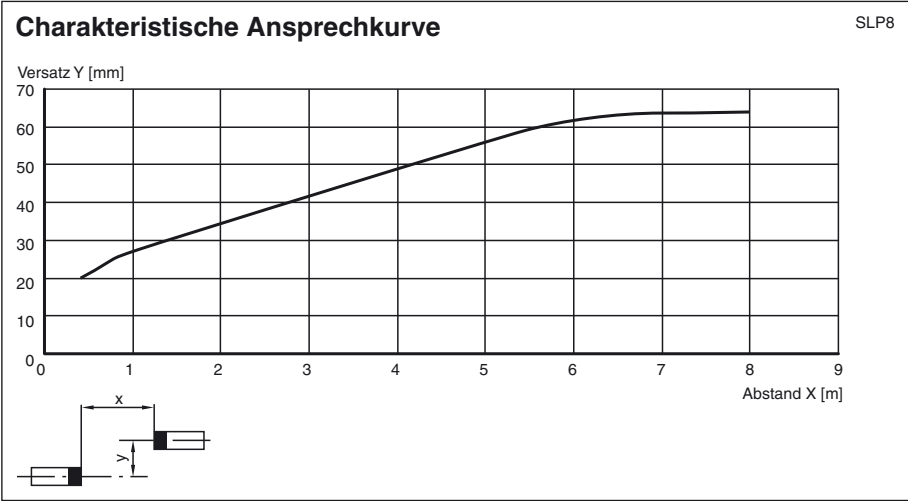
**Mechanische Daten**

Schutzart	IP65
Anschluss	Kabelverschraubung M16 , Klemmraum mit Cage-Klemmen
Anschlussoptionen	Weitere Anschlussoptionen auf Anfrage: Steckverbinder DIN 43 651 Hirschmann, Sender: 6-polig+PE, Empfänger: 11-polig+PE
Material	
Gehäuse	Strangpressprofil, RAL 1021 (gelb) beschichtet
Lichtaustritt	Kunststoffscheibe
Masse	je 2300 g

**Zulassungen und Zertifikate**

CE-Konformität	CE
CCC-Zulassung	Produkte, deren max. Betriebsspannung $\leq 36$ V ist, sind nicht zulassungspflichtig und daher nicht mit einer CCC-Kennzeichnung versehen.
Zulassungen	TÜV

Kurven/Diagramme



Veröffentlichungsdatum: 2018-01-03 09:05 Ausgabedatum: 2018-02-27 111852\_ger.xml

### Systemzubehör

- Befestigungs-Set MS SLP
- Profilausrichthilfe PA SLP/SLC
- Laserausrichthilfe BA SLP
- Bodenständer UC SLP/SLC
- Gehäuse für Bodenständer  
Enclosure UC SLP/SLC
- Anfahrschutz  
Damping UC SLP/SLC
- Umlenkspiegel für mehrseitige Absicherung SLP-2-M