



Bestellbezeichnung

NMB5-12GM45-Z4-C4-300MM-V1

Merkmale

- 5 mm bündig
- Aktive Fläche Edelstahl
- 2-Draht DC
- Schweißfeldimmun
- Schweißschlacken Beschichtung
- Kabelstecker ("Pigtail")

Zubehör

V1-G-OR2M-POC

Kabeldose, M12, 4-polig, TPE-Kabel schweißperlenbeständig

AB-12

Montagehilfe

Technische Daten

Allgemeine Daten

Schaltfunktion		Schließer (NO)
Ausgangstyp		Zweidraht
Schaltabstand	s_n	5 mm
Einbau		bündig
Ausgangspolarität		DC
Gesicherter Schaltabstand	s_a	0 ... 4,05 mm
Betätigungselement		Ferromagnetische und nicht-ferromagnetische Objekte
Reduktionsfaktor r_{Al}		0,4
Reduktionsfaktor r_{Cu}		0
Reduktionsfaktor r_{V2A} (1.4301)		0,8
Reduktionsfaktor r_{Si37}		1
Reduktionsfaktor r_{Ms}		0
Ausgangsart		2-Draht

Kenndaten

Betriebsspannung	U_B	6 ... 30 V DC
Schaltfrequenz	f	1 Hz
Hysterese	H	3 ... 15 typ. 5 %
Verpolschutz		verpolleitend
Kurzschlusschutz		taktend
Spannungsfall	U_d	< 3 V DC
Betriebsstrom	I_L	2 ... 100 mA
Reststrom	I_r	< 500 μ A
Schaltzustandsanzeige		LED, rot
Mag. Feldstärke, Wechselfelder		250 mT
Mag. Feldstärke, Gleichfelder		250 mT

Umgebungsbedingungen

-25 ... 70 °C (-13 ... 158 °F)

Mechanische Daten

Anschlussart	300 mm POC Kabel mit 3-polig , Gerätestecker M12 x 1
Aderquerschnitt	0,34 mm ²
Gehäusematerial	Xylan beschichtet - Edelstahl 1.4305 / AISI 303 (V2A)
Stirnfläche	Xylan beschichtet - Edelstahl 1.4305 / AISI 303 (V2A)
Schutzart	IP67

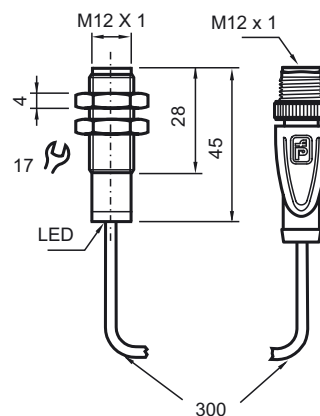
Normen- und Richtlinienkonformität

Normenkonformität	
Normen	EN 60947-5-2:2007 EN 60947-5-2/A1:2012 IEC 60947-5-2:2007 IEC 60947-5-2 AMD 1:2012

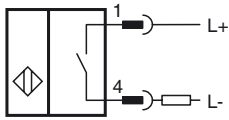
Zulassungen und Zertifikate

UL-Zulassung	cULus Listed, General Purpose
CSA-Zulassung	cCSAus Listed, General Purpose
CCC-Zulassung	Produkte, deren max. Betriebsspannung \leq 36 V ist, sind nicht zulassungspflichtig und daher nicht mit einer CCC-Kennzeichnung versehen.

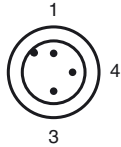
Abmessungen



Anschluss

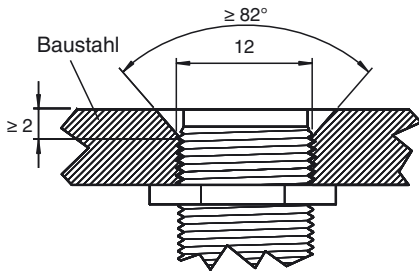


Pinbelegung



Adernfarben gemäß EN 60947-5-2

1	BN	(braun)
3	BU	(blau)
4	BK	(schwarz)



Sensorfläche bündig mit Einbauebene.