



Bestellbezeichnung

NTK-H 50.000/0318

Technische Daten

Allgemeine Daten

Schaltfunktion	Schließer (NO)
Ausgangstyp	PNP
Ausgangspolarität	DC
Ausgangsart	3-Draht

Kenndaten

Betriebsspannung	U_B	18 ... 30 V
Verpolschutz		verpolgeschützt
Kurzschlusschutz		kurzschlussfest
Betriebsstrom	I_L	0 ... 200 mA
Leerlaufstrom	I_0	≤ 20 mA

Umgebungsbedingungen

Umgebungstemperatur	-35 ... 50 °C (-31 ... 122 °F)
---------------------	--------------------------------

Mechanische Daten

Anschlussart	Kabel PVC, 300 mm
Aderquerschnitt	0,34 mm ²
Gehäusematerial	POM
Stirnfläche	POM
Schutzart	IP67

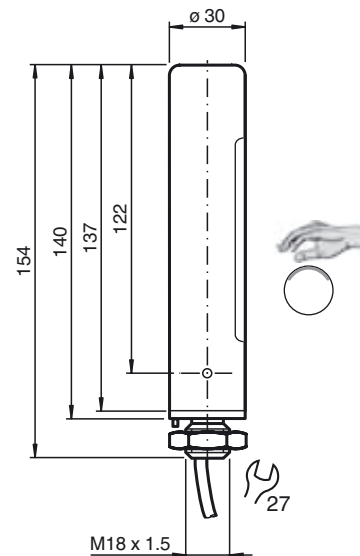
Normen- und Richtlinienkonformität

Normenkonformität	
Normen	EN 60947-5-2:2007 EN 60947-5-2/A1:2012 IEC 60947-5-2:2007 IEC 60947-5-2 AMD 1:2012

Zulassungen und Zertifikate

CCC-Zulassung	Produkte, deren max. Betriebsspannung ≤ 36 V ist, sind nicht zulassungspflichtig und daher nicht mit einer CCC-Kennzeichnung versehen.
---------------	---

Abmessungen



Anschluss

