



### Bestellbezeichnung

NCN3-F31K2-N5-B13-S

### Merkmale

- Direkter Aufbau auf Normantriebe
- ATEX- & IECEX-Zertifizierungen
- Bis SIL 2 gemäß IEC 61508 einsetzbar
- Wetterfestes Gehäuse für Außenanwendungen
- LEDs für Schaltzustand Sensor und Magnetventil
- Steckbare Klemmen
- 2:1-Übertragungsmethode
- Temperaturbereich -40 ... 100 °C (-40 ... 212 °F)

### Zubehör

**BT65-F31K2-RG-EN**  
Betätiger für Baureihe F31K2

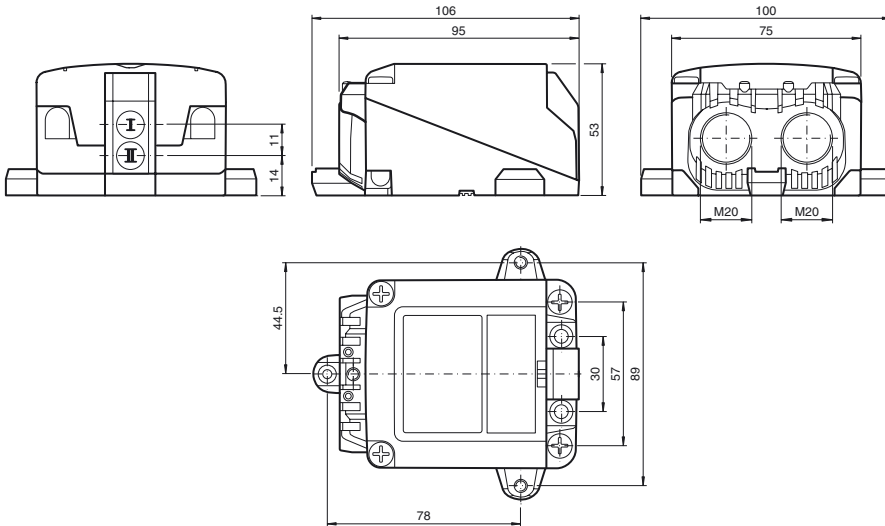
**BT65A**  
Betätiger für Baureihe F31

**BT65X**  
Betätiger für Baureihe F31

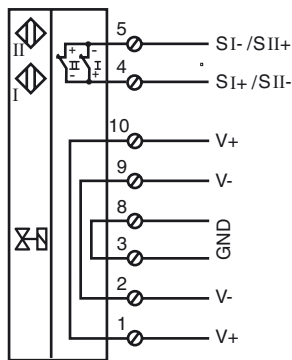
## Technische Daten

Allgemeine Daten	
Schaltfunktion	2 x Öffner (NC)
Ausgangstyp	NAMUR
Schaltabstand	$s_n$ 3 mm
Einbau	bündig aufbaubar
Gesicherter Schaltabstand	$s_a$ 0 ... 2,4 mm Für gesicherten Schaltabstand $s_{ar}$ siehe Handbuch Funktionale Sicherheit.
Realschaltabstand	$s_r$ 2,7 ... 3,3 mm typ.
Betätigungselement	Edelstahl 1.4305 / AISI 303 (V2A) 8,5 mm x 8,5 mm x 0,5 mm
Reduktionsfaktor $r_{Al}$	0,4
Reduktionsfaktor $r_{Cu}$	0,4
Reduktionsfaktor $r_{V2A}$ (1.4301)	0,7
Reduktionsfaktor $r_{Si37}$	1
Reduktionsfaktor $r_{Ms}$	0,5
Ausgangsart	2-Draht
Kenndaten	
Nennspannung	$U_o$ 8 V
Schaltfrequenz	$f$ 0 ... 3 kHz
Hysterese	H typ. 5 %
Kurzschlusschutz	ja
Geeignet für 2:1 Technik	ja, Verpolschutzdiode nicht erforderlich
Stromaufnahme	
Messplatte nicht erfasst	$\geq 3$ mA
Messplatte erfasst	$\leq 1$ mA
Bereitschaftsverzug	$t_v$ $\leq 1,1$ ms
Schaltzustandsanzeige	LED, gelb
Ventilzustandsanzeige	LED, gelb
Kenndaten funktionale Sicherheit	
Sicherheits-Integritätslevel (SIL)	SIL 2
MTTF <sub>d</sub>	1730 a
Gebrauchsdauer ( $T_M$ )	20 a
Diagnosedeckungsgrad (DC)	0 %
Ventilstromkreis	
Spannung	max. 32 V DC
Strom	max. 240 mA
Kurzschlusschutz	nein
Verpolschutz	ja, bei verpoltem Ausgang ist LED außer Funktion, dadurch mehr Leistung für Magnetventil
Umgebungsbedingungen	
Umgebungstemperatur	-40 ... 100 °C (-40 ... 212 °F)
Lagertemperatur	-40 ... 100 °C (-40 ... 212 °F)
Mechanische Daten	
Anschluss (systemseitig)	Schraubklemmen, Anzugsdrehmoment min. 0,5 Nm Abisolierlänge: 7 mm, M20 x 1,5
Aderquerschnitt (systemseitig)	starr: 0,14 ... 2,5 mm <sup>2</sup> flexibel: 0,14 ... 1,5 mm <sup>2</sup> flexibel mit Aderendhülse: 0,25 ... 1,5 mm <sup>2</sup>
Anschluss (ventilseitig)	wie Anschluss (systemseitig)
Aderquerschnitt (ventilseitig)	wie Aderquerschnitt (systemseitig)
Gehäusematerial	robustes, transluzentes Polycarbonat (PC), optimiert für den Outdoor-Bereich
Gehäuseunterteil	PC
Schutzart	IP66 / IP68 / IP69
Anzugsmoment Gehäuseschrauben	$\leq 2$ Nm
Anzugsmoment Kabelverschraubung	M20 x 1,5; $\leq 4$ Nm
Anzugsmoment Verschlussstopfen	1 Nm
Hinweis	LED-Abschaltung
Allgemeine Informationen	
Einsatz im explosionsgefährdeten Bereich	siehe Betriebsanleitung
Normen- und Richtlinienkonformität	
Normenkonformität	
NAMUR	EN 60947-5-6:2000 IEC 60947-5-6:1999
Elektromagnetische Verträglichkeit	NE 21:2007
Normen	EN 60947-5-2:2007 EN 60947-5-2/A1:2012 IEC 60947-5-2:2007 IEC 60947-5-2 AMD 1:2012
Zulassungen und Zertifikate	
UL-Zulassung	cULus Listed, General Purpose, Class 2 Power Source
CCC-Zulassung	Produkte, deren max. Betriebsspannung $\leq 36$ V ist, sind nicht zulassungspflichtig und daher nicht mit einer CCC-Kennzeichnung versehen.

Abmessungen



Anschluss



LED-Abschaltung

Bei Verpolung der Anschlüsse der/des Ventilkreise(s) ist die Ventilzustandsanzeige außer Funktion, d.h. somit auch Niedrigenergieventile anschließbar

**Daten für den Einsatz in Verbindung mit explosionsgefährdeten Bereichen**

Geräteschutzniveau		Ga , Gb , Gc (ic) , Mb
<b>Geräteschutzniveau Ga</b>		
Zündschutzart		Eigensicherheit
CE-Kennzeichnung		CE 0102
<b>Zertifikate</b>		
Zugeordneter Typ		NCN3-F31K2...-N5...
ATEX-Zertifikat		TÜV 17 ATEX 8125 X
ATEX-Kennzeichnung		ⓧ II 1G Ex ia IIC T6...T1 Ga
Normen		EN 60079-0:2012+A11:2013 , EN 60079-11:2012
IECEX-Zertifikat		IECEX TUR 17.0055X
IECEX-Kennzeichnung		Ex ia IIC T6...T1 Ga
Normen		IEC 60079-0:2011 , IEC 60079-11:2011
Wirksame innere Kapazität	$C_i$	$\leq 200$ nF Der Wert gilt für einen Sensorstromkreis. Eine Kabellänge von 10 m ist berücksichtigt.
Wirksame innere Induktivität	$L_i$	$\leq 200$ $\mu$ H Der Wert gilt für einen Sensorstromkreis. Eine Kabellänge von 10 m ist berücksichtigt.
Maximal zulässige Umgebungstemperatur $T_{amb}$		Beachten Sie zusätzlich die höchstzulässige Umgebungstemperatur in den allgemeinen technischen Daten. Halten Sie den niedrigeren der beiden Werte ein.
für ATEX		bei $U_i = 15$ V , $I_i = 25$ mA , $P_i = 34$ mW , T6 : 55 °C (131 °F) T5 : 65 °C (149 °F) T4 : 95 °C (203 °F) T3 : 95 °C (203 °F) T2 : 95 °C (203 °F) T1 : 95 °C (203 °F) bei $U_i = 15$ V , $I_i = 25$ mA , $P_i = 64$ mW , T6 : 50 °C (122 °F) T5 : 65 °C (149 °F) T4 : 90 °C (194 °F) T3 : 90 °C (194 °F) T2 : 90 °C (194 °F) T1 : 90 °C (194 °F) bei $U_i = 15$ V , $I_i = 52$ mA , $P_i = 169$ mW , T6 : 45 °C (113 °F) T5 : 55 °C (131 °F) T4 : 75 °C (167 °F) T3 : 75 °C (167 °F) T2 : 75 °C (167 °F) T1 : 75 °C (167 °F)
für IECEX		bei $U_i = 15$ V , $I_i = 25$ mA , $P_i = 34$ mW , T6 : 70 °C (158 °F) T5 : 85 °C (185 °F) T4 : 100 °C (212 °F) T3 : 100 °C (212 °F) T2 : 100 °C (212 °F) T1 : 100 °C (212 °F) bei $U_i = 15$ V , $I_i = 25$ mA , $P_i = 64$ mW , T6 : 70 °C (158 °F) T5 : 85 °C (185 °F) T4 : 100 °C (212 °F) T3 : 100 °C (212 °F) T2 : 100 °C (212 °F) T1 : 100 °C (212 °F) bei $U_i = 15$ V , $I_i = 52$ mA , $P_i = 169$ mW , T6 : 60 °C (140 °F) T5 : 75 °C (167 °F) T4 : 75 °C (167 °F) T3 : 75 °C (167 °F) T2 : 75 °C (167 °F) T1 : 75 °C (167 °F)
Maximalwerte des Ventilstromkreises		Der Wert gilt für jeden Ventilstromkreis. Eine Kabellänge von 10 m ist berücksichtigt.
Spannung	$U_i$	$\leq 32$ V
Strom	$I_i$	$\leq 240$ mA
Innere Kapazität	$C_i$	$\leq 10$ nF
Innere Induktivität	$L_i$	$\leq 20$ $\mu$ H

Veröffentlichungsdatum: 2019-05-15 17:04 Ausgabedatum: 2019-05-15 243639\_ger.xml

Beachten Sie „Allgemeine Hinweise zu Pepperl+Fuchs-Produktinformationen“.

Geräteschutzniveau Gb		
Zündschutzart		Eigensicherheit
CE-Kennzeichnung		CE 0102
Zertifikate		
Zugeordneter Typ		NCN3-F31K2...-N5...
ATEX-Zertifikat		TÜV 17 ATEX 8125 X
ATEX-Kennzeichnung		II 1G Ex ia IIC T6...T1 Ga
Normen		EN 60079-0:2012+A11:2013 , EN 60079-11:2012
IECEX-Zertifikat		IECEX TUR 17.0055X
IECEX-Kennzeichnung		Ex ia IIC T6...T1 Ga
Normen		IEC 60079-0:2011 , IEC 60079-11:2011
Wirksame innere Kapazität	$C_i$	$\leq 200$ nF Der Wert gilt für einen Sensorstromkreis. Eine Kabellänge von 10 m ist berücksichtigt.
Wirksame innere Induktivität	$L_i$	$\leq 200$ $\mu$ H Der Wert gilt für einen Sensorstromkreis. Eine Kabellänge von 10 m ist berücksichtigt.
Maximal zulässige Umgebungstemperatur $T_{amb}$		Beachten Sie zusätzlich die höchstzulässige Umgebungstemperatur in den allgemeinen technischen Daten. Halten Sie den niedrigeren der beiden Werte ein. bei $U_i = 15$ V , $I_i = 25$ mA , $P_i = 34$ mW , T6 : 70 °C (158 °F) T5 : 85 °C (185 °F) T4 : 100 °C (212 °F) T3 : 100 °C (212 °F) T2 : 100 °C (212 °F) T1 : 100 °C (212 °F) bei $U_i = 15$ V , $I_i = 25$ mA , $P_i = 64$ mW , T6 : 70 °C (158 °F) T5 : 85 °C (185 °F) T4 : 100 °C (212 °F) T3 : 100 °C (212 °F) T2 : 100 °C (212 °F) T1 : 100 °C (212 °F) bei $U_i = 15$ V , $I_i = 52$ mA , $P_i = 169$ mW , T6 : 60 °C (140 °F) T5 : 75 °C (167 °F) T4 : 75 °C (167 °F) T3 : 75 °C (167 °F) T2 : 75 °C (167 °F) T1 : 75 °C (167 °F)
Maximalwerte des Ventilstromkreises		Der Wert gilt für jeden Ventilstromkreis. Eine Kabellänge von 10 m ist berücksichtigt.
Spannung	$U_i$	$\leq 32$ V
Strom	$I_i$	$\leq 240$ mA
Innere Kapazität	$C_i$	$\leq 10$ nF
Innere Induktivität	$L_i$	$\leq 20$ $\mu$ H

**Geräteschutzniveau Gc (ic)**

Zündschutzart		Eigensicherheit
CE-Kennzeichnung		CE
<b>Zertifikate</b>		
ATEX-Zertifikat		PF 13 CERT 2895 X
ATEX-Kennzeichnung		Ex II 3G Ex ic IIC T6...T1 Gc
Normen		EN 60079-0:2012+A11:2013 , EN 60079-11:2012
Wirksame innere Kapazität	$C_i$	$\leq 200$ nF Der Wert gilt für einen Sensorstromkreis. Eine Kabellänge von 10 m ist berücksichtigt.
Wirksame innere Induktivität	$L_i$	$\leq 200$ $\mu$ H Der Wert gilt für einen Sensorstromkreis. Eine Kabellänge von 10 m ist berücksichtigt.
Maximal zulässige Umgebungstemperatur $T_{amb}$		Beachten Sie zusätzlich die höchstzulässige Umgebungstemperatur in den allgemeinen technischen Daten. Halten Sie den niedrigeren der beiden Werte ein. bei $U_i = 20$ V , $I_i = 25$ mA , $P_i = 34$ mW , T6 : 70 °C (158 °F) T5 : 85 °C (185 °F) T4 : 100 °C (212 °F) T3 : 100 °C (212 °F) T2 : 100 °C (212 °F) T1 : 100 °C (212 °F) bei $U_i = 20$ V , $I_i = 25$ mA , $P_i = 64$ mW , T6 : 70 °C (158 °F) T5 : 85 °C (185 °F) T4 : 100 °C (212 °F) T3 : 100 °C (212 °F) T2 : 100 °C (212 °F) T1 : 100 °C (212 °F) bei $U_i = 20$ V , $I_i = 52$ mA , $P_i = 169$ mW , T6 : 60 °C (140 °F) T5 : 75 °C (167 °F) T4 : 75 °C (167 °F) T3 : 75 °C (167 °F) T2 : 75 °C (167 °F) T1 : 75 °C (167 °F)
Maximalwerte des Ventilstromkreises		Der Wert gilt für jeden Ventilstromkreis. Eine Kabellänge von 10 m ist berücksichtigt.
Spannung	$U_i$	$\leq 32$ V
Strom	$I_i$	$\leq 240$ mA
Innere Kapazität	$C_i$	$\leq 10$ nF
Innere Induktivität	$L_i$	$\leq 20$ $\mu$ H

**Geräteschutzniveau Mb**

Zündschutzart		Eigensicherheit
CE-Kennzeichnung		CE 0102
<b>Zertifikate</b>		
Zugeordneter Typ		NCN3-F31K2...-N5...
IECEX-Zertifikat		IECEX TUR 17.0055X
IECEX-Kennzeichnung		Ex ia I Mb
Normen		IEC 60079-0:2011 , IEC 60079-11:2011
Wirksame innere Kapazität	$C_i$	$\leq 200$ nF Der Wert gilt für einen Sensorstromkreis. Eine Kabellänge von 10 m ist berücksichtigt.
Wirksame innere Induktivität	$L_i$	$\leq 200$ $\mu$ H Der Wert gilt für einen Sensorstromkreis. Eine Kabellänge von 10 m ist berücksichtigt. vernachlässigbar klein
Maximal zulässige Umgebungstemperatur $T_{amb}$		Beachten Sie zusätzlich die höchstzulässige Umgebungstemperatur in den allgemeinen technischen Daten. Halten Sie den niedrigeren der beiden Werte ein. bei $U_i = 15$ V , $I_i = 25$ mA , $P_i = 34$ mW : 100 °C (212 °F) bei $U_i = 15$ V , $I_i = 25$ mA , $P_i = 64$ mW : 100 °C (212 °F) bei $U_i = 15$ V , $I_i = 52$ mA , $P_i = 169$ mW : 75 °C (167 °F)
Maximalwerte des Ventilstromkreises		Der Wert gilt für jeden Ventilstromkreis. Eine Kabellänge von 10 m ist berücksichtigt.
Spannung	$U_i$	$\leq 32$ V
Strom	$I_i$	$\leq 240$ mA
Innere Kapazität	$C_i$	$\leq 10$ nF
Innere Induktivität	$L_i$	$\leq 20$ $\mu$ H

Veröffentlichungsdatum: 2019-05-15 17:04    Ausgabedatum: 2019-05-15 243639\_ger.xml

Beachten Sie „Allgemeine Hinweise zu Pepperl+Fuchs-Produktinformationen“.