



Bestellbezeichnung

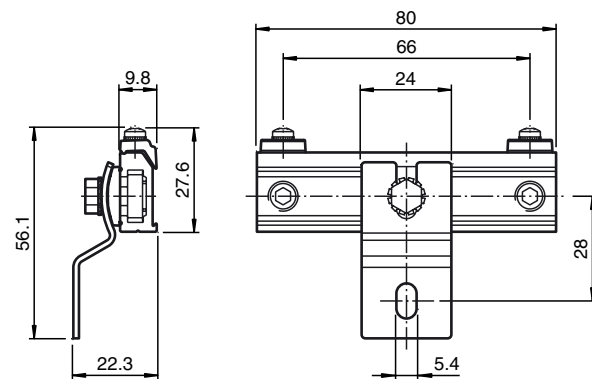
OMH-SLCT-03

Haltewinkel komplett mit Verstellung

Merkmale

- Haltewinkel
- Einfache und schnelle Montage

Abmessungen



Technische Daten

Allgemeine Daten

Einstellwinkel $\pm 7^\circ$

Mechanische Daten

Material Aluminium

Masse ca. 70 g

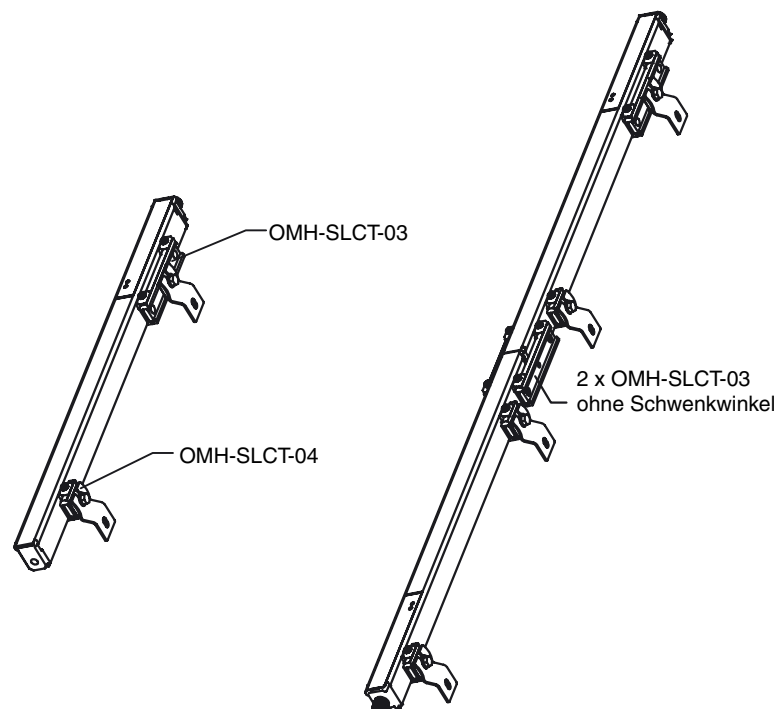
Allgemeine Informationen

Lieferumfang Haltewinkel ; 1 Nutenblech ; 4 Nutensteine ; Schraubensatz ; Schraubendreher

Passende Serien

Safety Serie SLCT
SLCS

Montagehinweis

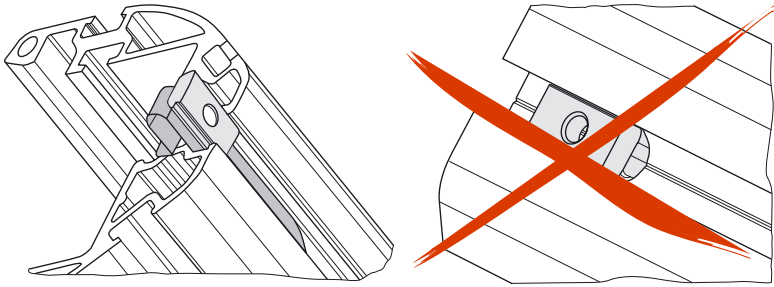


Montagehilfe Nutenblech

Jeder Verpackung liegt ein Nutenblech bei.

Um das Einrasten der Nutensteine in das obere Bohrloch zu verhindern, verdecken Sie das Bohrloch mit dem Nutenblech.

Danach schieben Sie die Nutensteine in die Führung.



Veröffentlichungsdatum: 2017-09-27 16:45 Ausgabedatum: 2017-09-27 20:59:04 _ger.xml