



Bestellbezeichnung

NBN3-F31-U8-K

Merkmale

- Direkter Aufbau auf Normantriebe
- Kompaktes und stabiles Gehäuse
- Fixe Justage

Zubehör

BT65A

Betätiger für Baureihe F31

BT65X

Betätiger für Baureihe F31

BT115A

Betätiger für Baureihe F31

BT115X

Betätiger für Baureihe F31

BT65B

Betätiger für Baureihe F31

BT115B

Betätiger für Baureihe F31

Technische Daten

Allgemeine Daten

Schaltfunktion		2 x Schließer (NO)
Schaltabstand	s_n	3 mm
Einbau		bündig aufbaubar
Ausgangspolarität		AC/DC
Gesicherter Schaltabstand	s_a	0 ... 2,43 mm
Reduktionsfaktor r_{AI}		0,45
Reduktionsfaktor r_{Cu}		0,38
Reduktionsfaktor r_{V2A} (1.4301)		1
Reduktionsfaktor r_{Si37}		1,04
Ausgangsart		4-Draht

Kenndaten

Betriebsspannung	U_B	20 ... 253 V AC/DC
Schaltfrequenz	f	25 Hz
Hysterese	H	typ. 3 %
Verpolschutz		ja
Kurzschlusschutz		ja
Spannungsfall	U_d	≤ 8 V
Betriebsstrom	I_L	4 ... 400 mA
Reststrom	I_r	$\leq 1,7$ mA
Betriebsspannungsanzeige		LED, grün
Schaltzustandsanzeige		LED, gelb

Kenndaten funktionale Sicherheit

MTTF _d		529 a
Gebrauchsdauer (T_M)		20 a
Diagnosedeckungsgrad (DC)		0 %

Umgebungsbedingungen

Umgebungstemperatur		-25 ... 70 °C (-13 ... 158 °F)
---------------------	--	--------------------------------

Mechanische Daten

Anschlussart		Kabel PVC, 5 m
Aderquerschnitt		0,5 mm ²
Gehäusematerial		PBT
Stirnfläche		PBT
Schutzart		IP67
Kabel		
Kabeldurchmesser		5,2 mm \pm 0,2 mm
Biegeradius		> 10 x Kabeldurchmesser

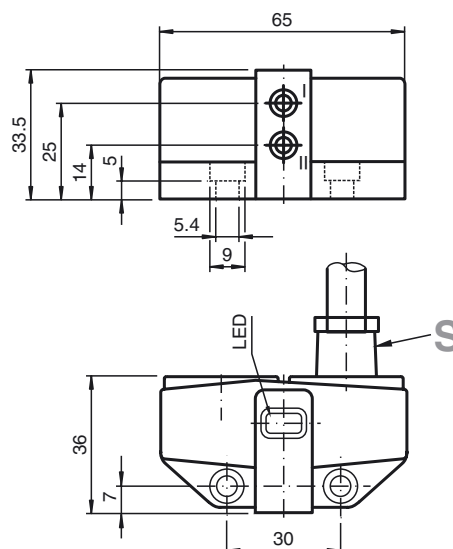
Normen- und Richtlinienkonformität

Normenkonformität		
Normen		EN 60947-5-2:2007 EN 60947-5-2/A1:2012 IEC 60947-5-2:2007 IEC 60947-5-2 AMD 1:2012

Zulassungen und Zertifikate

Schutzklasse		II
Bemessungsisolationsspannung U_i		253 V
Bemessungsstoßspannungsfestigkeit		4 kV
U_{imp}		
UL-Zulassung		cULus Listed, General Purpose
CSA-Zulassung		cCSAus Listed, General Purpose

Abmessungen



Anschluss

