



**Bestellbezeichnung**

**V11-G-BK5M-PVC-U-V11-W**

Verbindungskabel, M12, 3-polig

**Merkmale**

- Rändelmutter geeignet für Werkzeugmontage
- Rüttelsicherung durch mechanische Rastung
- Vergoldete Kontakte
- Schutzart IP67 / IP68 / IP69K
- UL Recognized Component

**Zubehör**

**MH V1-SCREWDRIVER**

Drehmomentschraubendreher (0,6 Nm)

**MH V1-BIT M12**

Steckaufsatz für M12

**V1/V3-LABEL**

Kennzeichenschild

**MH V1-Holder**

Modularer Universalhalter für M12-Steckverbinder

**V1-CLIP**

Entriegelungsschutz für M12-Stecker

**V1-MARKING-RING-BLUE**

Markierungsring für M12-Stecker

**V1-MARKING-RING-GREEN**

Markierungsring für M12-Stecker

**V1-MARKING-RING-ORANGE**

Markierungsring für M12-Stecker

**V1-MARKING-RING-RED**

Markierungsring für M12-Stecker

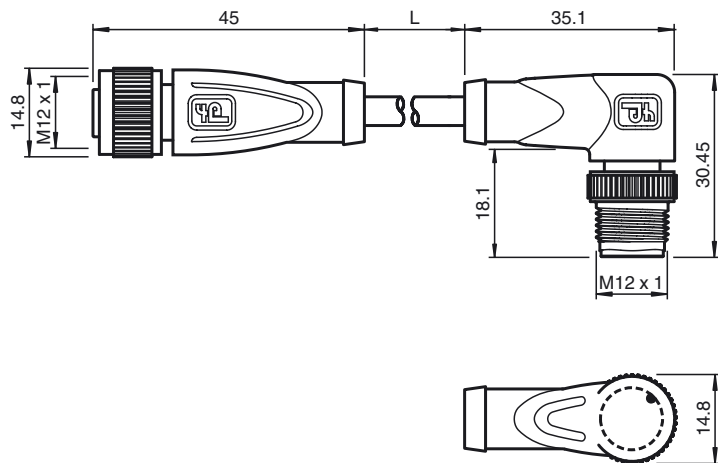
**V1-MARKING-RING-WHITE**

Markierungsring für M12-Stecker

**V1-MARKING-RING-YELLOW**

Markierungsring für M12-Stecker

**Abmessungen**



**Technische Daten**

**Allgemeine Daten**

Polzahl	3
Anschluss 1	Buchse
Bauform 1	gerade
Gewinde 1	M12
Anschluss 2	Stecker
Bauform 2	gewinkelt
Gewinde 2	M12
UL File Number	E231213

**Elektrische Daten**

Betriebsspannung	U <sub>B</sub>	max. 250 V AC/DC
Betriebsstrom	I <sub>B</sub>	max. 4 A
Durchgangswiderstand		< 5 mΩ

**Umgebungsbedingungen**

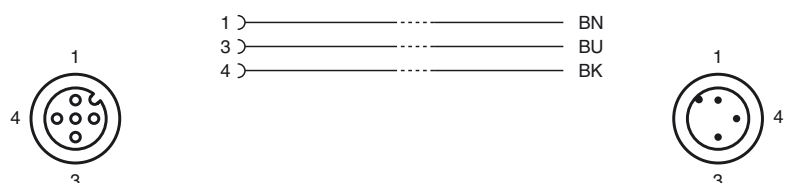
Umgebungstemperatur	Griffkörper: -40 ... 90 °C (-40 ... 194 °F) Kabel, beweglich: -25 ... 80 °C (-13 ... 176 °F) Kabel, fest verlegt: -5 ... 80 °C (23 ... 176 °F)
Verschmutzungsgrad	3

**Mechanische Daten**

Kontakt Elemente	gefederte Kontaktbuchsen
Stiftdurchmesser	1 mm
Schutzart	IP67 / IP68 / IP69K
Material	
Kontakte	CuSn / Au
Kontaktfläche	Au
Griffkörper	TPU, schwarz
Kabel	PVC
Überwurfmutter	Zink-Druckguss
Überwurfstecker	Zink-Druckguss
Aderisolation	PVC
Kabel	feindrätig, flexibel
Manteldurchmesser	Ø 4,3 mm
Biegeradius	> 15 x Leitungsdurchmesser, bewegt > 5 x Leitungsdurchmesser, fest verlegt
Farbe	schwarz
Aderzahl	3
Aderquerschnitt	0,34 mm <sup>2</sup>
Leiterraufbau	19 x 0,15 mm Ø
Länge	L 5 m
Brennbarkeit	
Kontaktträger	HB
Gehäuse	V-2
Kabel	FT1

**Normen- und Richtlinienkonformität**

**Elektrischer Anschluss**



Veröffentlichungsdatum: 2019-04-15 10:31 Ausgabedatum: 2019-04-15 247262\_ger.xml

Beachten Sie „Allgemeine Hinweise zu Pepperl+Fuchs-Produktinformationen“.

Pepperl+Fuchs-Gruppe  
www.pepperl-fuchs.com

USA: +1 330 486 0001  
fa-info@us.pepperl-fuchs.com

Deutschland: +49 621 776 1111  
fa-info@de.pepperl-fuchs.com

Singapur: +65 6779 9091  
fa-info@sg.pepperl-fuchs.com

Normenkonformität	
Schutzart	EN 60529:2000
Normen	IEC 61076-2-101:2008
Brennbarkeit	Griffkörper: UL 94 Leitung: UL 1581 Section 1061; IEC 60332-1-2:2004

Veröffentlichungsdatum: 2019-04-15 10:31    Ausgabedatum: 2019-04-15    247262\_ger.xml