



Bestellbezeichnung

ESM58-IZ

Merkmale

- **Industriestandard Gehäuse Ø58 mm**
- **EtherNet/IP**
- **Bis zu 30 Bit Multiturn**
- **Steckhohlwelle**
- **Durchschleifen des Ethernet möglich durch integrierten 2-Port Switch**
- **IP Adresse rückstellbar**
- **Keine DIP-Schalter zur Adresseinstellung**
- **Kompatibel zu Rockwell-, Allen Bradley- und Schneider-Steuerungen**
- **Mechanisch kompatibel zu gängigen Drehgebern mit Feldbus-Schnittstelle**
- **Rundachsen-Funktionalität**
- **Status-LEDs**
- **Konformitätserklärung Ethernet IP**
- **Encoder-Profil CIP**

Beschreibung

Zusätzlich zu den CANopen-, DeviceNet- PRO-FIBUS- und AS-Interface-Drehgebern haben wir unsere Produktpalette busfähiger Absolutwertdrehgeber mit dem ESM58 für Ethernet ergänzt.

Multiturn-Absolutwertdrehgeber liefern für jede Winkelstellung einen absoluten Schrittwert. Dieses Gerät besitzt eine maximale Grundauflösung von 65536 Schritten pro Umdrehung (16 Bit) und kodiert bis zu 16384 Umdrehungen (14 Bit), so dass eine Gesamtauflösung von 30 Bit erreicht wird. Durch die sich daraus ergebende hohe Anzahl von Messschritten (über 1 Milliarde) lassen sich auch sehr lange lineare Strecken in kleine Messschritte aufteilen.

Technische Daten

Allgemeine Daten

Erfassungsart	optische Abtastung
Gerätetyp	Multiturn-Absolutwert-Drehgeber

Kenndaten funktionale Sicherheit

MTTF _d	120 a
Gebrauchsdauer (T _M)	20 a
L ₁₀	1,9 E+11 bei 6000 min ⁻¹ und 20/40 N axialer/radialer Wellenbelastung
Diagnosedeckungsgrad (DC)	0 %

Elektrische Daten

Betriebsspannung U _B	10 ... 30 V DC
Leistungsaufnahme P ₀	max. 4 W
Linearität	± 0,5 LSB (12 Bit) ,
Ausgabe-Code	Binär-Code
Codeverlauf (Zählrichtung)	parametrierbar, cw steigend (bei Drehung im Uhrzeigersinn Codeverlauf steigend) cw fallend (bei Drehung im Uhrzeigersinn Codeverlauf fallend)

Schnittstelle

Schnittstellentyp	EtherNet/IP
Auflösung	
Singleturn	bis 16 Bit
Multiturn	14 Bit
Gesamtauflösung	bis 30 Bit
Physikalisch	Ethernet
Übertragungsrate	100 MBit/s

Anschluss

Gerätestecker	Ethernet: 2 Buchsen M12 x 1, 4-polig, D-kodiert Versorgung: 1 Stecker M12 x 1, 4-polig, A-kodiert
---------------	--

Normenkonformität

Schutzart	DIN EN 60529, Wellenseite: IP64 (ohne Wellendichtring)/IP66 (mit Wellendichtring) Gehäuseseite: IP65 Edelstahl-Ausführung: komplett IP67
Klimaprüfung	DIN EN 60068-2-3, keine Betauung
Störaussendung	EN 61000-6-4:2007
Störfestigkeit	EN 61000-6-2:2005
Schockfestigkeit	DIN EN 60068-2-27, 100 g, 6 ms
Schwingungsfestigkeit	DIN EN 60068-2-6, 10 g, 10 ... 2000 Hz

Umgebungsbedingungen

Arbeitstemperatur	0 ... 60 °C (32 ... 140 °F)
Lagertemperatur	-40 ... 85 °C (-40 ... 185 °F)

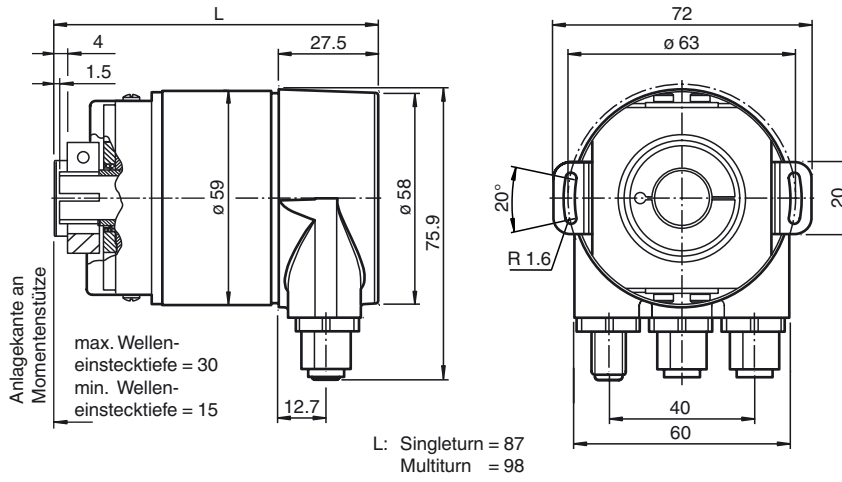
Mechanische Daten

Material	Gehäuse: Aluminium, pulverbeschichtet Flansch: Aluminium Welle: Edelstahl
Kombination 1	Gehäuse: Aluminium, pulverbeschichtet Flansch: Aluminium Welle: Edelstahl
Kombination 2 (Inox)	Gehäuse: Edelstahl 1.4305 / AISI 303 Flansch: Edelstahl Welle: Edelstahl 1.4305 / AISI 303
Masse	ca. 370 g (Kombination 1) ca. 840 g (Kombination 2)
Drehzahl	max. 12000 min ⁻¹
Trägheitsmoment	30 gcm ²
Anlaufdrehmoment	≤ 3 Ncm (Ausführung ohne Wellendichtring)
Anzugsmoment Befestigungsschrauben	max. 1,8 Nm
Wellenbelastung	
Winkerversatz	± 0,9 °
Axialversatz	statisch: ± 0,3 mm, dynamisch: ± 0,1 mm
Radialversatz	statisch: ± 0,5 mm, dynamisch: ± 0,2 mm

Zulassungen und Zertifikate

UL-Zulassung	cULus Listed, General Purpose, Class 2 Power Source
--------------	---

Abmessungen



Elektrischer Anschluss

Anschluss	Gerätestecker M12 x 1, 4-polig, A-kodiert	Gerätebuchse M12 x 1, 4-polig, D-kodiert
1	Betriebsspannung +U _B	Tx +
2	-	Rx +
3	0 V	Tx -
4	-	Rx -

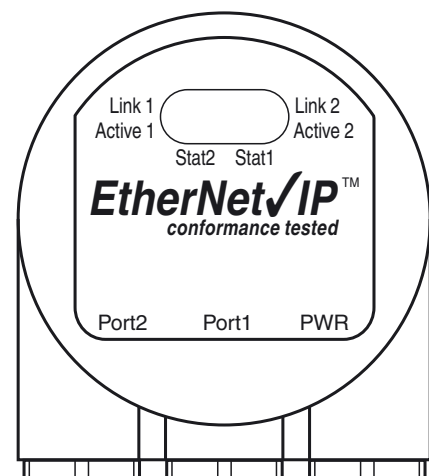
--	--

Anzeigen

Diagnose LEDs

LED	Farbe	Beschreibung für LED = an
Active1	Gelb	Ankommender und abgehender Datenverkehr für Port 1
Link1*	Grün	Verbindung zu anderen Ethernet Geräten an Port 1
Active2	Gelb	Ankommender und abgehender Datenverkehr für Port 1
Link2*	Grün	Verbindung zu anderen Ethernet Geräten an Port 2
Stat1	Grün	Status 1, Details siehe unten
Stat2	Rot	Status 2, Details siehe unten
Active1	Gelb	Ankommender und abgehender Datenverkehr für Port 1
Link1*	Grün	Verbindung zu anderen Ethernet Geräten an Port 1

* blinkt mit 2 Hz während eines Identifikationsaufrufs während der Pro- jektierung bei bestehender Link-Verbindung.



Stat1 (grün)	Stat2 (rot) Busfehler	Bedeutung	Mögliche Ursache
aus	aus	Keine Spannungsversorgung	
ein	ein	Keine Verbindung zu einem anderen Teilnehmer. Kriterium: keine Datenaustausch	<ul style="list-style-type: none"> • Bus nicht verbunden • Master nicht verfügbar oder ausgeschaltet
ein	blinkt ¹⁾	Parametrierfehler. Kein Datenaustausch Kriterium: korrekter Datenaustausch aber der Slave hat nicht in die Betriebsart Datenaustausch umgeschaltet.	<ul style="list-style-type: none"> • Slave noch nicht konfiguriert oder fehlerhaft konfiguriert • Falsche Adresse zugeordnet, jedoch innerhalb des erlaubten Adressbereichs • momentane Slave-Konfiguration weicht von der Soll-Konfiguration ab
ein	aus	Datenaustausch Slave und Funktion o. k.	

1) Blinkfrequenz 0,5 Hz für mindestens 3 Sekunden

Veröffentlichungsdatum: 2015-12-16 11:59 Ausgabedatum: 2018-11-07 14:8723_get.xml

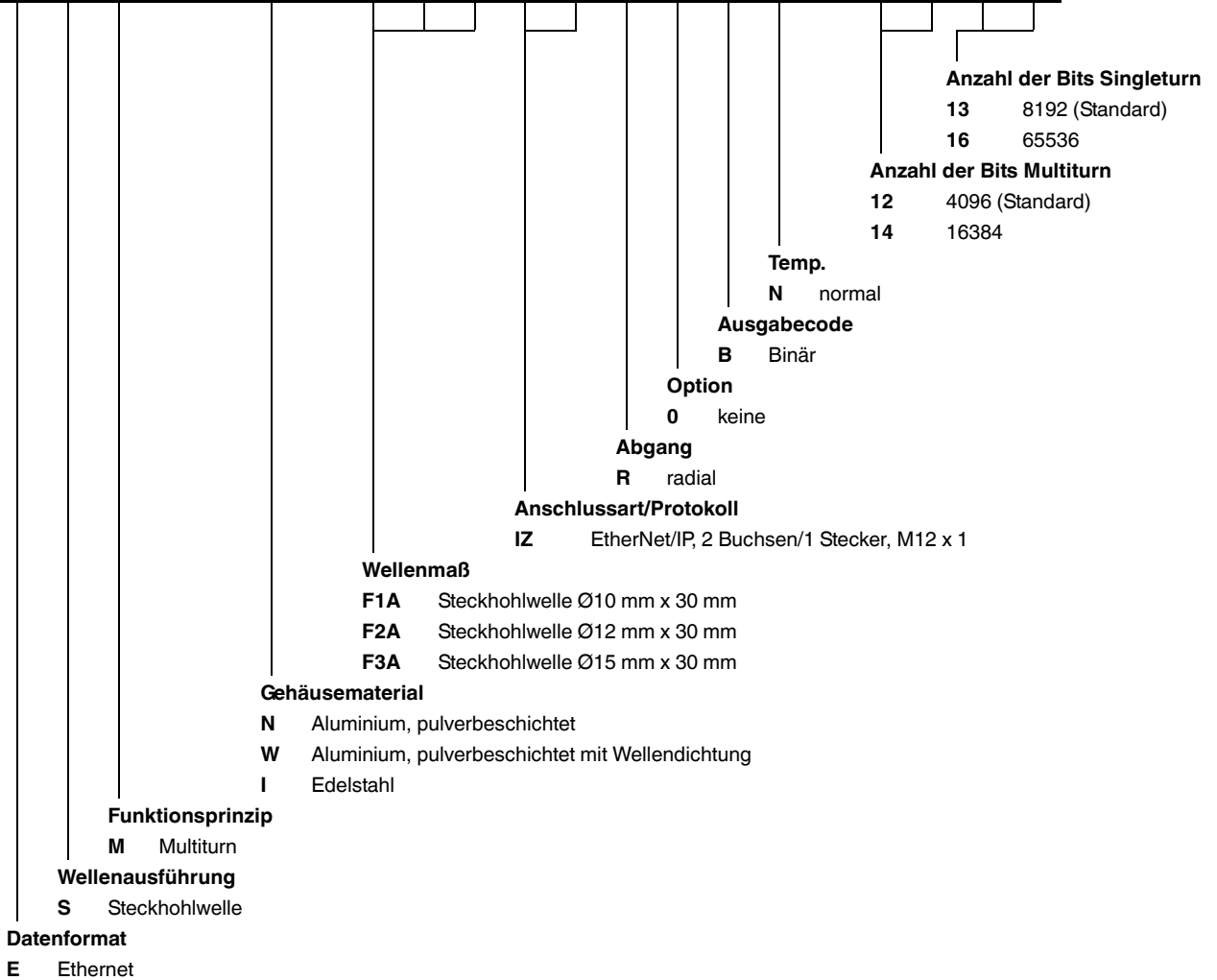
Zubehör

Zubehör	Benennung/Ausprägung	Bestellbezeichnung	Bemerkungen
Kupplungen	D1: Ø6 mm, D2: Ø6 mm	9401	Welle Ø6 mm
	D1: Ø6 mm, D2: Ø6 mm	9402	
	D1: Ø6 mm, D2: Ø6 mm	9404	
	D1: Ø6 mm, D2: Ø6 mm	9409	
	D1: Ø6 mm, D2: Ø6 mm	KW	Welle Ø10 mm
	D1: Ø10 mm, D2: Ø10 mm	9401	
	D1: Ø10 mm, D2: Ø10 mm	9404	
	D1: Ø10 mm, D2: Ø10 mm	9409	
Messräder mit Umfang 500 mm	Kunststoff	9101, 10	Welle Ø10 mm
	Noppengummi	9102, 10	
	Alurändel	9103, 10	
	Kunststoffrändel	9112, 10	
Messräder mit Umfang 200 mm	Kunststoff	9108, 10	Welle Ø10 mm
	Noppengummi	9109, 10	
	Alurändel	9110, 10	
	Kunststoffrändel	9113, 10	
Montagehilfen	Montagewinkel	9203	Klemmflansch
	Montagewinkel	9213	
Montagehilfen	Glocke und Set	9300 und 9311-3	Servoflansch
	Spannexzenter	9310-3	

Weitere Informationen zum Zubehör finden Sie im Abschnitt „Zubehör“.

Bestellbezeichnung

E S M 5 8 N - - - I Z R 0 B N - - -



Veröffentlichungsdatum: 2015-12-16 11:59 Ausgabedatum: 2018-11-07 148723_ger.xml