



Bestellbezeichnung

ML7-6/59/103/143

Reflexionslichtschranke
mit Gerätestecker M8 x 1, 4-polig

Merkmale

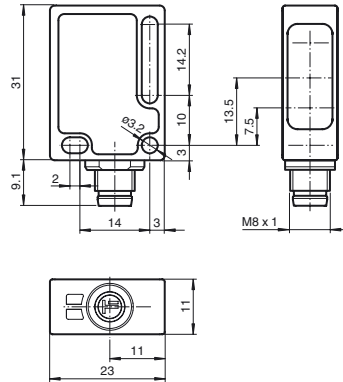
- Zuverlässiger Sensor für Standardanwendungen
- Miniaturbauform mit vielfältigen Befestigungsmöglichkeiten
- Automatische Einstellung der Empfindlichkeit per Teach-In
- Störsicher: Zuverlässiger Betrieb unter allen Randbedingungen
- Zertifiziert nach ECOLAB

Produktinformation

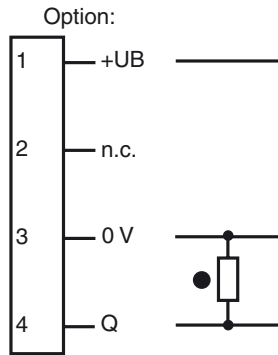
Klein, robust, leistungsfähig und zuverlässig - die Eigenschaften der Sensoren Serie ML7. Durch ihre geringe Größe, die Variantenvielfalt und zwei unterschiedlichen Lagen des Lichtaustritts eignen sie sich besonders für den Einbau unter beengten Platzverhältnissen. Die trotzdem sehr robuste Konstruktion und die hohen Pepperl+Fuchs Qualitätsstandards ermöglichen auch einen Einsatz unter rauen Umgebungsbedingungen. Die leistungsfähige Technik, Schaltfrequenzen bis 1000 Hz, die Fremdlichtunempfindlichkeit und der universelle Gegentaktausgang machen die Serie bereit für sämtliche Aufgaben der berührungslosen Objekterfassung.

Veröffentlichungsdatum: 2020-01-15 09:09
Ausgabedatum: 2020-01-15 12:7460_ger.xml

Abmessungen



Elektrischer Anschluss



- = Hellschaltung
- = Dunkelschaltung

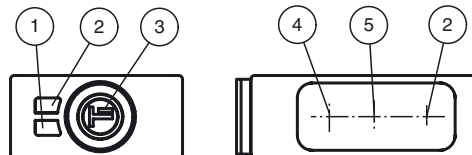
Pinbelegung



Aderfarben gemäß EN 60947-5-2

- 1 BN (braun)
- 2 WH (weiß)
- 3 BU (blau)
- 4 BK (schwarz)

Anzeigen/Bedienelemente



1	Betriebsanzeige	grün
2	Signalanzeige	gelb
3	TEACH-IN-Taste	
4	Sender	
5	Empfänger	

Technische Daten**Allgemeine Daten**

Betriebsreichweite	0 ... 3 m
Reflektorabstand	0,02 ... 3 m
Grenzreichweite	3,5 m
Referenzobjekt	Reflektor H85-2
Lichtsender	LED
Lichtart	rot, Wechsellicht , 635 nm
Polarisationsfilter	nein
Lichtfleckdurchmesser	ca. 180 mm im Abstand von 3,5 m
Öffnungswinkel	ca. 3 °
Fremdlichtgrenze	40000 Lux

Kenndaten funktionale Sicherheit

MTTF _d	1530 a
Gebrauchsdauer (T _M)	20 a
Diagnosedeckungsgrad (DC)	0 %

Anzeigen/Bedienelemente

Betriebsanzeige	LED grün, blinkend im Kurzschlussfall
Funktionsanzeige	LED gelb, leuchtet bei freiem Lichtstrahl, blinkt bei Unterschreiten der Funktionsreserve
Bedienelemente	Teach-In-Taste

Elektrische Daten

Betriebsspannung	U _B	10 ... 30 V DC , class 2
Welligkeit		max. 10 %
Leerlaufstrom	I ₀	< 20 mA

Ausgang

Schaltungsart	dunkelschaltend	
Signalausgang	1 PNP-Ausgang, kurzschlussfest, verpolsicher, offener Kollektor	
Schaltspannung	max. 30 V DC	
Schaltstrom	max. 100 mA	
Spannungsfall	U _d	≤ 1,5 V DC
Schaltfrequenz	f	1000 Hz
Ansprechzeit		0,5 ms

Konformität

Produktnorm	EN 60947-5-2
-------------	--------------

Umgebungsbedingungen

Umgebungstemperatur	-20 ... 60 °C (-4 ... 140 °F)
Lagertemperatur	-40 ... 75 °C (-40 ... 167 °F)

Mechanische Daten

Gehäusebreite	23 mm
Gehäusehöhe	31 mm
Gehäusetiefe	11 mm
Schutzart	IP67 / IP69K
Anschluss	Gerätestecker M8 x 1, 4-polig
Material	
Gehäuse	PC (Makrolon, glasfaserverstärkt)
Lichtaustritt	PMMA
Stecker	Kunststoff
Masse	ca. 10 g

Zulassungen und Zertifikate

Schutzklasse	II, Bemessungsspannung ≤ 250 V AC bei Verschmutzungsgrad 1-2 nach IEC 60664-1
UL-Zulassung	cULus
CCC-Zulassung	Produkte, deren max. Betriebsspannung ≤ 36 V ist, sind nicht zulassungspflichtig und daher nicht mit einer CCC-Kennzeichnung versehen.

Zubehör**Montagekit OMH-ML7-01**

Montageset bestehend aus Haltewinkel OMH-ML7-01, Befestigungsblech OMH-ML7-03 und Befestigungsmaterial

Montagekit OMH-ML7-02

Montageset bestehend aus Haltewinkel OMH-ML7-02, Befestigungsblech OMH-ML7-03 und Befestigungsmaterial

OMH-ML7-01

Montagehilfe für Sensoren der Serie ML7 und Serie ML8, Befestigungswinkel

OMH-ML7-02

Montagehilfe für Sensoren der Serie ML7 und Serie ML8, Befestigungswinkel

OMH-ML7-03

Montagehilfe für Sensoren der Serie ML7 und Serie ML8, Befestigungsblech

V31-WM-2M-PUR

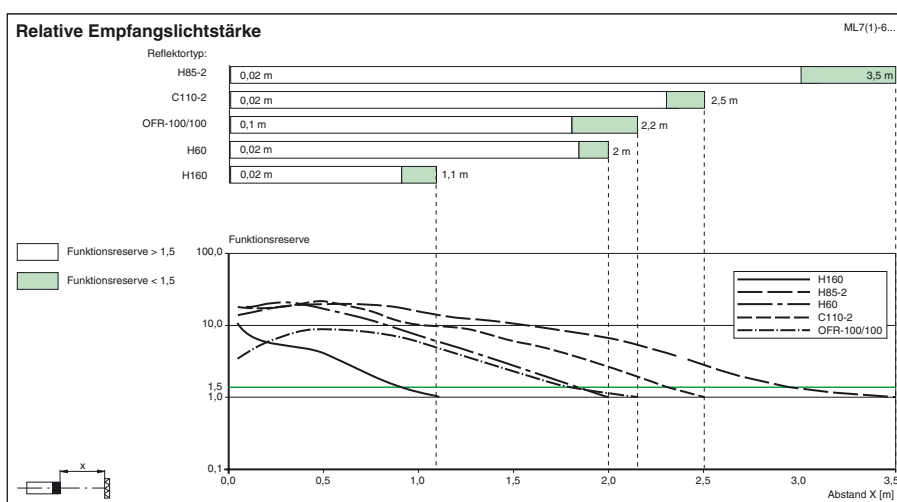
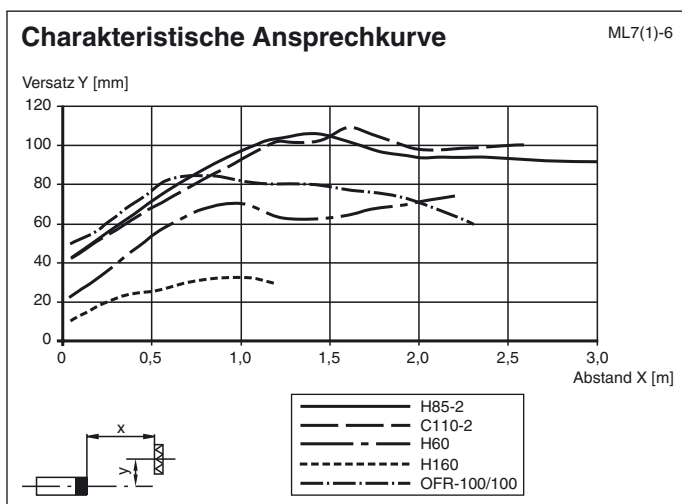
Kabeldose, M8, 4-polig, PUR-Kabel

V31-GM-2M-PUR

Kabeldose, M8, 4-polig, PUR-Kabel

Passende Reflektoren und Kabeldosen finden Sie im Internet

Kurven/Diagramme



Teach-In

Nach Anlegen der Betriebsspannung leuchtet die LED grün. Der Sensor ist automatisch im Zustand max. Empfindlichkeit (Auslieferungszustand) bzw. im Zustand der letzten Teach-In Einstellung.

Montieren Sie den geeigneten Reflektor gegenüber der Lichtschranke.

- Den Sensor auf den Reflektor ausrichten.
- Teach-In Taste drücken - zur Bestätigung geht die grüne LED-Anzeige einmal kurz aus.
- Teach-In Taste solange gedrückt halten bis die gelbe und grüne Anzeige-LED parallel blinken (2Hz). Danach die Teach-In Taste loslassen.
- Während des internen Set-Up des Sensors blinken die grüne und gelbe LED-Anzeige abwechselnd (2Hz).
- **Teach-In erfolgreich:** Die grüne und gelbe Anzeige-LED leuchten. Das Gerät ist betriebsbereit und befindet sich im Schaltzustand.
- **Teach-In nicht erfolgreich:** Beide LED-Anzeigen blinken schnell, abwechselnd (4Hz) für ca. 5 Sekunden. Der Sensor geht in den Zustand max. Empfindlichkeit. Danach die Teach-In Prozedur wiederholen, beginnend bei Schritt 1.