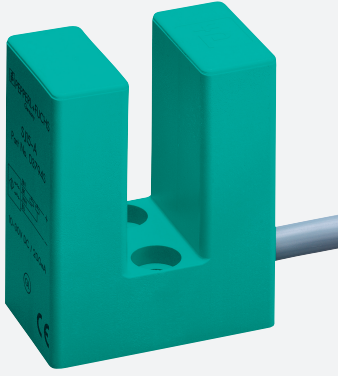


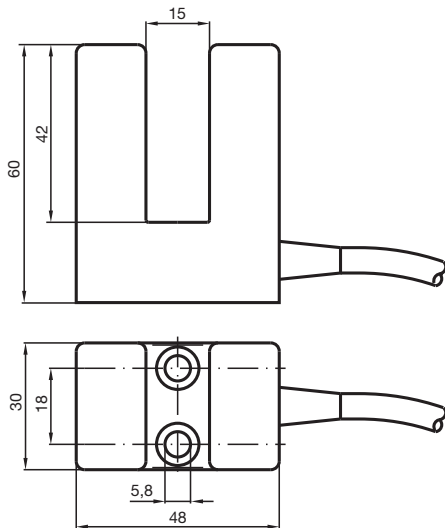
# Induktiver Schlitzsensor

## SJ15-E

- 15 mm Schlitzweite
- 3-Draht DC



## Abmessungen



## Technische Daten

### Allgemeine Daten

Schaltfunktion	Schließer (NO)
Ausgangstyp	NPN
Schlitzweite	15 mm
Eintauchtiefe (seitlich)	17 ... 20 mm
Ausgangspolarität	DC

### Kenndaten

Betriebsspannung	$U_B$	10 ... 30 V DC
Schaltfrequenz	$f$	0 ... 500 Hz
Verpolschutz		verpolgeschützt
Kurzschlusschutz		taktend
Spannungsfall	$U_d$	$\leq 3$ V
Betriebsstrom	$I_L$	0 ... 200 mA

Veröffentlichungsdatum: 2020-03-20 Ausgabedatum: 2020-03-30 Dateiname: 013149\_ger.pdf

Beachten Sie „Allgemeine Hinweise zu Pepperl+Fuchs-Produktinformationen“.

Pepperl+Fuchs-Gruppe  
www.pepperl-fuchs.com

USA: +1 330 486 0001  
fa-info@us.pepperl-fuchs.com

Deutschland: +49 621 776 1111  
fa-info@de.pepperl-fuchs.com

Singapur: +65 6779 9091  
fa-info@sg.pepperl-fuchs.com

PEPPERL+FUCHS

## Technische Daten

Leerlaufstrom	$I_0$	$\leq 20 \text{ mA}$
<b>Normen- und Richtlinienkonformität</b>		
Normenkonformität		
Normen		EN 60947-5-2:2007 IEC 60947-5-2:2007
<b>Zulassungen und Zertifikate</b>		
UL-Zulassung		cULus Listed, General Purpose
CSA-Zulassung		cCSAus Listed, General Purpose
CCC-Zulassung		Produkte, deren max. Betriebsspannung $\leq 36 \text{ V}$ ist, sind nicht zulassungspflichtig und daher nicht mit einer CCC-Kennzeichnung versehen.
<b>Umgebungsbedingungen</b>		
Umgebungstemperatur		$-25 \dots 70 \text{ }^\circ\text{C}$ ( $-13 \dots 158 \text{ }^\circ\text{F}$ )
<b>Mechanische Daten</b>		
Anschlussart		Kabel PVC , 2 m
Aderquerschnitt		$0,75 \text{ mm}^2$
Gehäusematerial		PBT
Schutzart		IP67

## Anschluss

