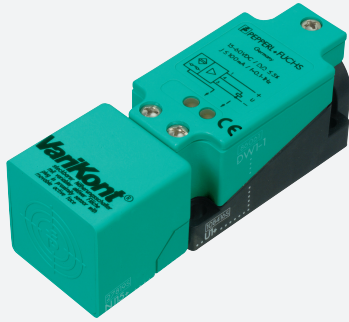


Induktiver Drehzahlwächter

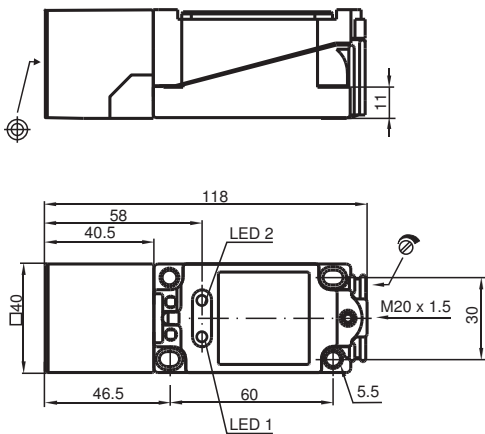
NJ15+U1+DW1-10



- Drehzahlwächter
- 15 mm bündig
- Anlaufüberbrückungszeit = ca. 30 s



Abmessungen



Technische Daten

Allgemeine Daten

Schaltfunktion		Schließer (NO)
Ausgangstyp		PNP
Frequenzbereich		1 ... 10 Hz , einstellbar
Schaltabstand	s_n	15 mm
Einbau		bündig
Ausgangspolarität		DC
Gesicherter Schaltabstand	s_a	0 ... 12,15 mm
Reduktionsfaktor r_{Al}		0,4
Reduktionsfaktor r_{Cu}		0,3
Reduktionsfaktor r_{V2A} (1.4301)		0,85

Kenndaten

Betriebsspannung	U_B	15 ... 60 V DC
------------------	-------	----------------

Veröffentlichungsdatum: 2020-03-20 Ausgabedatum: 2020-03-30 Dateiname: 015944_ger.pdf

Beachten Sie „Allgemeine Hinweise zu Pepperl+Fuchs-Produktinformationen“.

Pepperl+Fuchs-Gruppe
www.pepperl-fuchs.com

USA: +1 330 486 0001
fa-info@us.pepperl-fuchs.com

Deutschland: +49 621 776 1111
fa-info@de.pepperl-fuchs.com

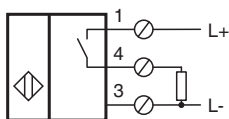
Singapur: +65 6779 9091
fa-info@sg.pepperl-fuchs.com

PEPPERL+FUCHS



Technische Daten

Verpolschutz		verpolgeschützt
Kurzschlusschutz		taktend
Spannungsfall	U_d	$\leq 2\text{ V}$
Betriebsstrom	I_L	0 ... 100 mA
Leerlaufstrom	I_0	$\leq 25\text{ mA}$
Schaltzustandsanzeige		LED 1: gelb
Bedämpfungsanzeige		LED 2: gelb
Kenndaten funktionale Sicherheit		
MTTF _d		820 a
Gebrauchsdauer (T _M)		20 a
Diagnosedeckungsgrad (DC)		0 %
Normen- und Richtlinienkonformität		
Normenkonformität		
Normen		EN 60947-5-2:2007 IEC 60947-5-2:2007
Zulassungen und Zertifikate		
UL-Zulassung		cULus Listed, General Purpose
CSA-Zulassung		cCSAus Listed, General Purpose
CCC-Zulassung		Certified by China Compulsory Certification (CCC)
Umgebungsbedingungen		
Umgebungstemperatur		-25 ... 70 °C (-13 ... 158 °F)
Mechanische Daten		
Anschlussart		Schraubklemmen
Anschlussinformation		Maximal 2 Leiter mit gleichem Aderquerschnitt dürfen an einer Klemmstelle montiert werden! Anzugsmoment 1,2 Nm + 10 %
Aderquerschnitt		bis zu 2,5 mm ²
Kleinster Aderquerschnitt		ohne Aderendhülsen 0,5 mm ² , mit Aderendhülsen 0,34 mm ²
Größter Aderquerschnitt		ohne Aderendhülsen 2,5 mm ² , mit Aderendhülsen 1,5 mm ²
Gehäusematerial		PBT
Stirnfläche		PBT
Schutzart		IP67

Anschluss



Zubehör

	MH 04-2681F	Montagehilfe für VariKont, +U1+ und +U9* Sensoren
	V1-M20-80	Einbauadapter, M12/M20; Kunststoffausführung

Veröffentlichungsdatum: 2020-03-20 Ausgabedatum: 2020-03-30 Dateiname: 015944_ger.pdf

Beachten Sie „Allgemeine Hinweise zu Pepperl+Fuchs-Produktinformationen“.