

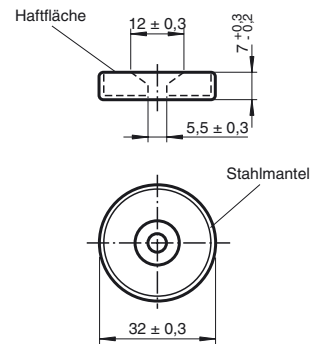


Bestellbezeichnung

DM 25-32-07

Dauermagnet für Magnetfeldsensoren

Abmessungen



Technische Daten

Umgebungsbedingungen

Umgebungstemperatur -40 ... 85 °C (-40 ... 185 °F)

Mechanische Daten

Material BaFe mit Stahlmantel
Abmessungen Höhe: 7 mm
Durchmesser: 32 mm

Technische Details

Der Hartferrit-Magnet besteht aus einem zur Haftfläche hin offenen Stahlmantel, bestückt mit einem Barium-Ferrit-Magnet (BaFe). Die Magnetisierung erfolgt bereits bei der Formgebung und ist dadurch in der eingepprägten axialen Richtung (anisotrop).

Durch ein Mittelloch kann die Haftmagnetscheibe mit einer Senkschraube platzsparend auf eine Fläche aufgeschraubt werden. Zur Befestigung ist eine M5-Senkschrauben aus unmagnetischem, nicht leitendem Material, z. B. V2A oder Messing von der Haftfläche aus einzuschrauben.

Charakteristik	Wert		
Energieprodukt	(B x H) max.	12	kJ/m ³
Remanenz	B _r	245	mT
Koerzitivfeldstärke	JH _C	207	kA/m
Koerzitivfeldstärke	BH _C	175	kA/m
Relative remanente Permeabilität	μ _o μ _r	1,4	mT/ kA/m
Temperaturbeiwert der Remanenz	α	-0,20	%/°C
Dichte	r	3,7	g/cm ³