



### Bestellbezeichnung

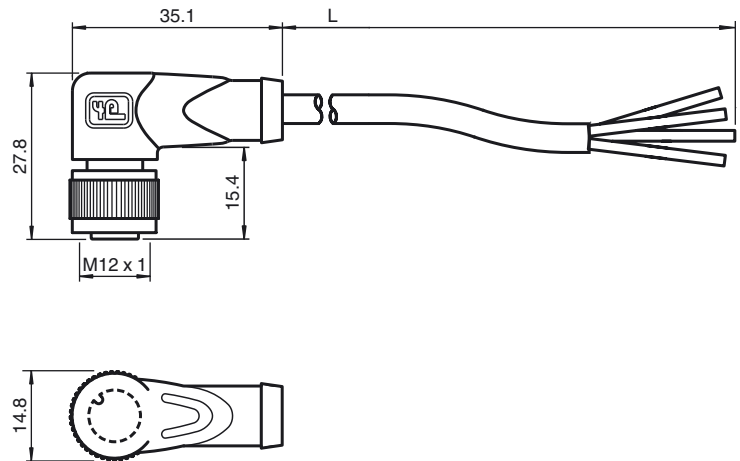
#### V1-W-50M-PUR

Kabeldose, M12, 4-polig, PUR-Kabel

### Merkmale

- Rändelmutter geeignet für Werkzeugmontage
- Rüttelsicherung durch mechanische Rastung
- Vergoldete und gedrehte Kontakte
- Schutzart IP67 / IP68 / IP69K
- Halogenfrei

### Abmessungen



### Technische Daten

#### Allgemeine Daten

|             |                     |
|-------------|---------------------|
| Polzahl     | 4                   |
| Anschluss 1 | Buchse              |
| Bauform 1   | gewinkelt           |
| Gewinde 1   | M12                 |
| Anschluss 2 | freies Leitungsende |

#### Elektrische Daten

|                   |       |                  |
|-------------------|-------|------------------|
| Betriebsspannung  | $U_B$ | max. 250 V AC/DC |
| Betriebsstrom     |       | max. 4 A         |
| Kontaktwiderstand |       | < 10 mΩ          |

#### Umgebungsbedingungen

|                     |  |
|---------------------|--|
| Umgebungstemperatur | Griffkörper: -40 ... 90 °C (-40 ... 194 °F)<br>Kabel, fest verlegt: -40 ... 80 °C (-40 ... 176 °F)<br>Kabel, beweglich: -25 ... 80 °C (-13 ... 176 °F) |
| Verschmutzungsgrad  | 3  |

#### Mechanische Daten

|                   |   |
|-------------------|---|
| Kontakt Elemente  | gefederte Kontaktbuchsen  |
| Stiftdurchmesser  | 1 mm  |
| Schutzart         | IP67 / IP68 / IP69K   |
| Material          |   |
| Kontakte          | CuSn / Au   |
| Kontaktoberfläche | Au  |
| Griffkörper       | TPU, schwarz  |
| Kabel             | PUR   |
| Überwurfmutter    | Zink-Druckguss  |
| Aderisolation     | PP  |
| Kabel             | feindrätig, flexibel  |
| Manteldurchmesser | Ø 4,8 mm  |
| Biegeradius       | > 10 x Leitungsdurchmesser, bewegt<br>> 8 x Leitungsdurchmesser, fest verlegt |
| Farbe             | grau  |
| Adern             | 4 x 0,34 mm <sup>2</sup>  |
| Leiteraufbau      | 19 x 0,15 mm Ø  |
| Länge             | L 50 m  |
| Brennbarkeit      |   |
| Kontaktträger     | 94 HB   |
| Gehäuse           | 94 V-2  |

#### Normen- und Richtlinienkonformität

|                   |                      |
|-------------------|----------------------|
| Normenkonformität |                      |
| Schutzart         | EN 60529:2000        |
| Normen            | IEC 61076-2-101:2008 |
| Brennbarkeit      | Griffkörper: UL 94   |

### Elektrischer Anschluss

