



Bestellbezeichnung

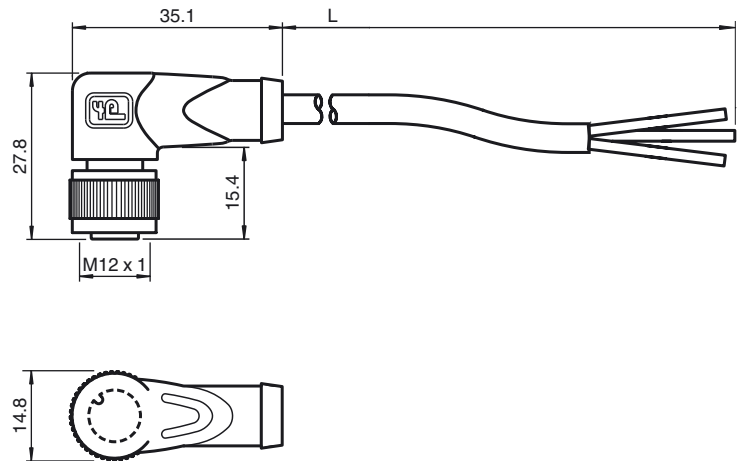
V1-W-E2/E3-5M-PUR

Kabeldose, M12, LED, 4-polig, PUR-Kabel

Merkmale

- Eingebaute LED als Betriebs- und Funktionsanzeige
- Pin 2 und 4 gebrückt
- Rändelmutter geeignet für Werkzeugmontage
- Rüttelsicherung durch mechanische Rastung
- Vergoldete und gedrehte Kontakte
- Schutzart IP67 / IP68 / IP69K
- Halogenfrei

Abmessungen



Technische Daten

Allgemeine Daten

Polzahl	4
Anschluss 1	Buchse
Bauform 1	gewinkelt
Gewinde 1	M12
Anschluss 2	freies Leitungsende

Anzeigen/Bedienelemente

LED grün	Betriebsanzeige
LED gelb	Funktionsanzeige Schließer/Öffner

Elektrische Daten

Betriebsspannung	U_B	max. 24 V DC \pm 15%
Betriebsstrom		max. 4 A
Kontaktwiderstand		< 10 m Ω

Umgebungsbedingungen

Umgebungstemperatur	-40 ... 90 °C (-40 ... 194 °F) Kabel, fest verlegt: -40 ... 80 °C (-40 ... 176 °F) Kabel, beweglich: -30 ... 80 °C (-22 ... 176 °F)
Verschmutzungsgrad	3

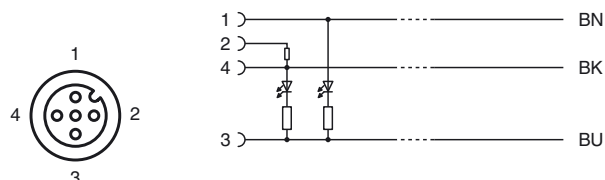
Mechanische Daten

Kontaktelemente	gefederte Kontaktbuchsen
Stiftdurchmesser	1 mm
Schutzart	IP67 / IP68 / IP69K
Material	
Kontakte	CuSn / Au
Kontaktoberfläche	Au
Griffkörper	TPU, transparent
Kabel	PUR
Überwurfmutter	Zink-Druckguss
Aderisolation	PP
Kabel	feindrätig, flexibel
Manteldurchmesser	\varnothing 4,8 mm
Biegeradius	> 10 x Leitungsdurchmesser, bewegt
Farbe	grau
Adern	3 x 0,34 mm ²
Leiteraufbau	19 x 0,15 mm \varnothing
Länge	L 5 m
Brennbarkeit	
Kontaktträger	94 HB
Gehäuse	94 V-2

Normen- und Richtlinienkonformität

Normenkonformität	
Schutzart	EN 60529:2000
Normen	IEC 61076-2-101:2008

Elektrischer Anschluss



Veröffentlichungsdatum: 2013-08-13 17:41 Ausgabedatum: 2013-08-13 034267_ger.xml

Beachten Sie „Allgemeine Hinweise zu Pepperl+Fuchs-Produktinformationen“.