



Bestellbezeichnung

UB2000-30GM-H3-Y48481

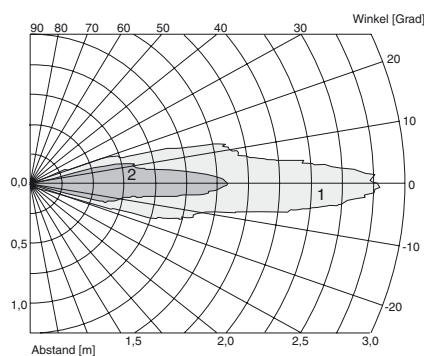
Einkopf-System

Merkmale

- **Getrennte Auswertung**
- **Tastbetrieb**

Diagramme

Charakteristische Ansprechkurve



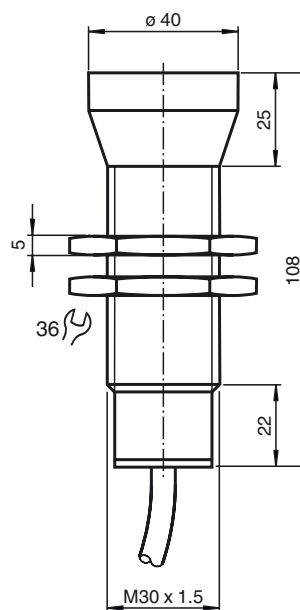
Kurve 1: ebene Platte 100 mm x 100 mm
 Kurve 2: Rundstab, Ø 25 mm

Veröffentlichungsdatum: 2016-04-25 09:29 Ausgabedatum: 2016-04-25 048481_ger.xml

Technische Daten

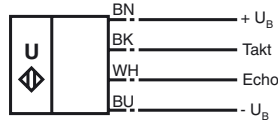
Allgemeine Daten	
Erfassungsbereich	200 ... 2000 mm
Blindzone	0 ... 200 mm
Normmessplatte	100 mm x 100 mm
Wandlerfrequenz	ca. 175 kHz
Elektrische Daten	
Betriebsspannung U_B	10 ... 30 V DC , Welligkeit 10 % _{SS}
Leerlaufstrom I_0	≤ 30 mA
Eingang	
Eingangstyp	1 Impulseingang für Sendeimpuls, Ansteuerung durch open collector npn < 1 V: Sender aktiv, > 4 V: Sender inaktiv
Impulsdauer	20 ... 200 µs
Pausendauer	≥ 50 x Impulsdauer
Ausgang	
Ausgangstyp	1 Impulsausgang für Echolaufzeit, high-aktiv, kurzschlussfest
Signalpegel	1-Pegel: ≥ U_B - 3 V ; ≤ 10 mA 0-Pegel: ≤ 1 V ; ≤ 0,1 mA
Temperatureinfluss	der Echolaufzeit: 0,17 % /K
Umgebungsbedingungen	
Umgebungstemperatur	-25 ... 70 °C (-13 ... 158 °F)
Lagertemperatur	-40 ... 85 °C (-40 ... 185 °F)
Mechanische Daten	
Schutzart	IP65
Anschluss	2 m PVC-Kabel 0,75 mm ²
Material	
Gehäuse	Messing, vernickelt, Kunststoffteile PBT
Wandler	Epoxidharz/Glashohlkugelmischung; Schaum Polyurethan
Masse	300 g
Normen- und Richtlinienkonformität	
Normenkonformität	
Normen	EN 60947-5-2:2007 + A1:2012 IEC 60947-5-2:2007 + A1:2012
Zulassungen und Zertifikate	
UL-Zulassung	cULus Listed, General Purpose
CSA-Zulassung	cCSAus Listed, General Purpose
CCC-Zulassung	Produkte, deren max. Betriebsspannung ≤36 V ist, sind nicht zulassungspflichtig und daher nicht mit einer CCC-Kennzeichnung versehen.

Abmessungen



Elektrischer Anschluss

Normsymbol/Anschluss:
(Transceiver)



BK = Eingang für Sendeimpuls
WH = Ausgang für Echolaufzeit

Zubehör

BF 30
Befestigungsflansch, 30 mm

BF 30-F
Befestigungsflansch mit Festanschlag, 30 mm

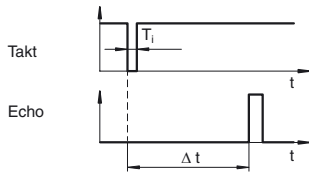
BF 5-30
Universal-Montagehalterung für zylindrischen Sensoren mit 5 ... 30 mm Durchmesser

UVW90-M30
Ultraschall-Umlenkreflektor

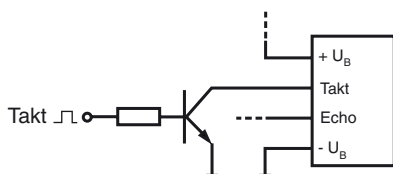
UVW90-K30
Ultraschall-Umlenkreflektor

Funktion

Die Ermittlung des Objektabstands erfolgt in einer nachgeschalteten Auswerteelektronik wie z. B. einem SPS-Modul oder einer eigenen vorhandene Auswerteeinheit. Der Objektabstand wird im Puls-Echobetrieb aus der Schalllaufzeit Δt ermittelt. Der Sendeimpuls des Ultraschall-Sensors startet mit der fallenden Signalfanke am Takteingang des Sensors.



Wir empfehlen, den Takteingang des Sensors mittels eines npn-Transistors anzu-steuern, der den Takteingang auf das Potenzial $-U_B$ legt. Der Takteingang des Sen-sors ist intern über einen Pull-Up-Widerstand mit +5 V verbunden.



- 1) Die Blindzone BR ist abhängig von der Impulsdauer T_i .
Bei kürzerer Impulsdauer ist auch der Blindbereich kleiner.
- 2) Die Reichweite des Sensors ist abhängig von der Impulsdauer T_i .
Bei einem Impuls, kürzer als die typische Impulsdauer, ist mit reduzierter Reichweite zu rechnen.

Veröffentlichungsdatum: 2016-04-25 09:29 Ausgabedatum: 2016-04-25 048481_ger.xml