



## Bestellbezeichnung

**NJ40+U1+E2**

## Merkmale

- **Komfortreihe**
- **40 mm nicht bündig**

## Zubehör

### V1-M20-80

Einbaudapter, M12/M20; Kunststoffausführung

### V1-G

Kabeldose, M12, 4-polig, konfektionierbar

### V1-W

Kabeldose, M12, 4-polig, konfektionierbar

### MHW 01

Modularer Haltewinkel

## Technische Daten

### Allgemeine Daten

Schaltelementfunktion		PNP	Schließer
Schaltabstand	$s_n$	40 mm	
Einbau		nicht bündig	
Ausgangspolarität		DC	
Gesicherter Schaltabstand	$s_a$	0 ... 32,4 mm	
Realschaltabstand	$s_r$	36 ... 44 mm typ. 40 mm	
Reduktionsfaktor $r_{AI}$		0,5	
Reduktionsfaktor $r_{Cu}$		0,45	
Reduktionsfaktor $r_{V2A}$ (1.4301)		0,8	

### Kenndaten

Betriebsspannung	$U_B$	10 ... 60 V
Schaltfrequenz	$f$	0 ... 100 Hz
Hysterese	$H$	1 ... 10 typ. 5 %
Verpolschutz		verpolgeschützt
Kurzschlusschutz		taktend
Spannungsfall	$U_d$	$\leq 2,8$ V
Spannungsfall bei $I_L$		
Spannungsfall $I_L = 1$ mA, Schaltelement Ein $U_d$		0,5 ... 2,3 V typ. 0,9 V
Spannungsfall $I_L = 10$ mA, Schaltelement Ein $U_d$		0,8 ... 2,2 V typ. 1,4 V
Spannungsfall $I_L = 20$ mA, Schaltelement Ein $U_d$		0,9 ... 2,3 V typ. 1,5 V
Spannungsfall $I_L = 50$ mA, Schaltelement Ein $U_d$		0,9 ... 2,5 V typ. 1,6 V
Spannungsfall $I_L = 100$ mA, Schaltelement Ein $U_d$		1 ... 2,6 V typ. 1,8 V
Spannungsfall $I_L = 200$ mA, Schaltelement Ein $U_d$		1,2 ... 2,8 V typ. 2 V
Betriebsstrom	$I_L$	0 ... 200 mA
Reststrom	$I_r$	0 ... 0,5 mA typ. 0,01 mA
Reststrom $T_U = 40$ °C Schaltelement Aus		$\leq 100$ $\mu$ A
Leerlaufstrom	$I_0$	$\leq 10$ mA
Bereitschaftsverzug	$t_v$	$\leq 100$ ms
Betriebsspannungsanzeige		LED, grün
Schaltzustandsanzeige		LED, gelb

### Kenndaten funktionale Sicherheit

MTTF <sub>d</sub>	580 a
Gebrauchsdauer ( $T_M$ )	20 a
Diagnosedeckungsgrad (DC)	0 %

### Umgebungsbedingungen

Umgebungstemperatur	-25 ... 70 °C (-13 ... 158 °F)
Lagertemperatur	-25 ... 85 °C (-13 ... 185 °F)

### Mechanische Daten

Anschlussart	Schraubklemmen
Anschlussinformation	Maximal 2 Leiter mit gleichem Aderquerschnitt dürfen an einer Klemmstelle montiert werden! Anzugsmoment 1,2 Nm + 10 % bis zu 2,5 mm <sup>2</sup>
Aderquerschnitt	bis zu 2,5 mm <sup>2</sup>
Kleinster Aderquerschnitt	ohne Aderendhülsen 0,5 mm <sup>2</sup> , mit Aderendhülsen 0,34 mm <sup>2</sup>
Größter Aderquerschnitt	ohne Aderendhülsen 2,5 mm <sup>2</sup> , mit Aderendhülsen 1,5 mm <sup>2</sup>
Gehäusematerial	PBT
Stirnfläche	PBT
Schutzart	IP68

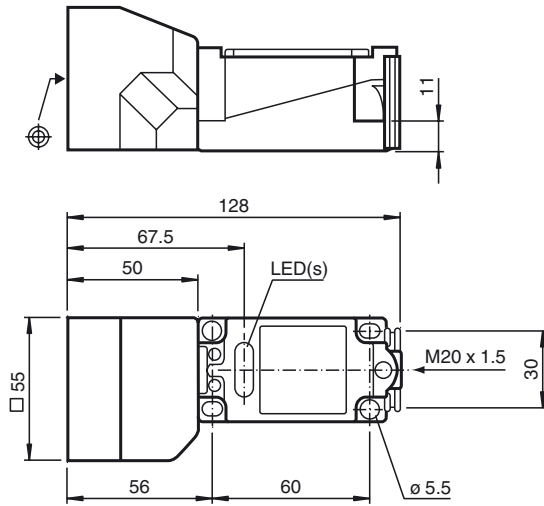
### Normen- und Richtlinienkonformität

Normenkonformität	
Normen	EN 60947-5-2:2007 IEC 60947-5-2:2007

### Zulassungen und Zertifikate

EAC-Konformität	TR CU 020/2011
UL-Zulassung	cULus Listed, General Purpose
CSA-Zulassung	cCSAus Listed, General Purpose
CCC-Zulassung	Certified by China Compulsory Certification (CCC)

Abmessungen



Anschluss

