



## Bestellbezeichnung

**NBN4-12GM40-Z0**

## Merkmale

- 4 mm nicht bündig
- 2-Draht DC

## Zubehör

### BF 12

Befestigungsflansch, 12 mm

## Technische Daten

### Allgemeine Daten

Schaltfunktion		Schließer (NO)
Ausgangstyp		Zweidraht
Schaltabstand	$s_n$	4 mm
Einbau		nicht bündig
Ausgangspolarität		DC
Gesicherter Schaltabstand	$s_a$	0 ... 3,24 mm
Realschaltabstand	$s_r$	3,6 ... 4,4 mm typ.
Reduktionsfaktor $r_{Al}$		0,37
Reduktionsfaktor $r_{Cu}$		0,36
Reduktionsfaktor $r_{V2A}$ (1.4301)		0,74
Ausgangsart		2-Draht

### Kenndaten

Betriebsspannung	$U_B$	5 ... 60 V
Schaltfrequenz	$f$	0 ... 700 Hz
Hysterese	$H$	1 ... 10 typ. 5 %
Verpolschutz		verpoltolerant
Kurzschlusschutz		taktend
Spannungsfall	$U_d$	$\leq 5$ V
Betriebsstrom	$I_L$	2 ... 100 mA
kleinster Betriebsstrom	$I_m$	2 mA
Reststrom	$I_r$	0 ... 0,5 mA typ.
Schaltzustandsanzeige		Rundum-LED, gelb

### Kenndaten funktionale Sicherheit

MTTF <sub>d</sub>	2020 a
Gebrauchsdauer (T <sub>M</sub> )	20 a
Diagnosedeckungsgrad (DC)	0 %

### Umgebungsbedingungen

Umgebungstemperatur	-25 ... 70 °C (-13 ... 158 °F)
---------------------	--------------------------------

### Mechanische Daten

Anschlussart	Kabel PVC, 2 m
Aderquerschnitt	0,14 mm <sup>2</sup>
Gehäusematerial	Messing, vernickelt
Stirnfläche	PBT
Schutzart	IP67
Kabel	
Kabeldurchmesser	3 mm $\pm$ 0,2 mm
Biegeradius	> 10 x Kabeldurchmesser

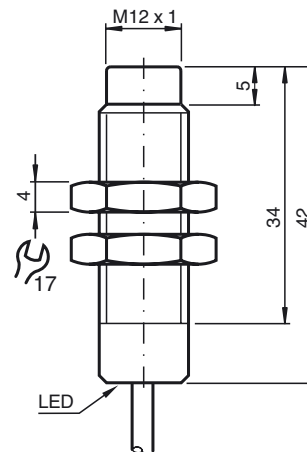
### Normen- und Richtlinienkonformität

Normenkonformität	
Normen	EN 60947-5-2:2007 EN 60947-5-2/A1:2012 IEC 60947-5-2:2007 IEC 60947-5-2 AMD 1:2012

### Zulassungen und Zertifikate

UL-Zulassung	cULus Listed, General Purpose
CSA-Zulassung	cCSAus Listed, General Purpose
CCC-Zulassung	Certified by China Compulsory Certification (CCC)

## Abmessungen



## Anschluss

