



Bestellbezeichnung

LA39/LK39/31/40a/116

Einweg-Lichtschranke
mit Klemmraum

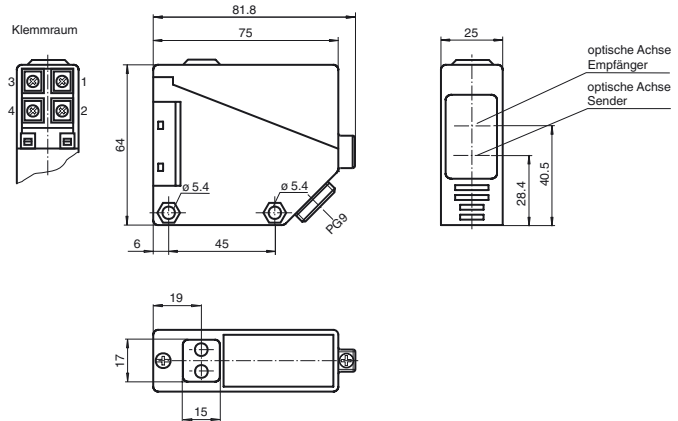
Merkmale

- Hell-/dunkelschaltend umschaltbar
- Montagehilfe im Lieferumfang
- Schutzart IP67

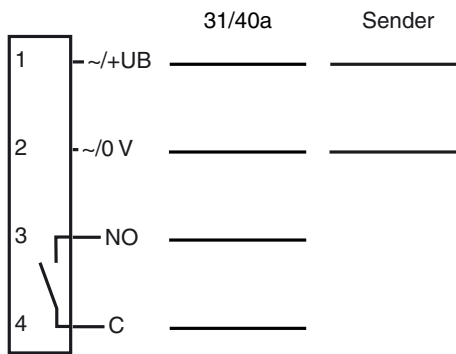
Produktinformation

Die Geräte der Serie 39 zeichnen sich durch hohes Leistungsvermögen, kompakte Bauform und durch Vielfalt in den lieferbaren optischen Varianten aus. Es stehen Einweg-Lichtschranken mit 20 m Reichweite, Reflexions-Lichtschranken mit Polfilter für 5 m Reichweite, energetische Reflexions-Lichttaster mit 800 mm und 2000 Tastweite sowie ein Reflexions-Lichttaster mit Hintergrundausblendung und 500 mm Tastweite zur Verfügung. Eingebaut in ein robustes Kunststoffgehäuse ist diese Serie für den rauen industriellen Einsatz bestens geeignet. Die Geräte sind mit den Anschlussspannungen von 10 V bis 30 V DC oder von 24 V bis 240 V AC/DC lieferbar. Als Signalausgang stehen diverse Transistorausgänge und Relaisausgänge zur Verfügung. Vorausfallanzeige und Vorausfallausgang gehören zur Serienausstattung. Mittels des Hell-/Dunkel-Umschalters kann die Schaltfunktion invertiert werden.

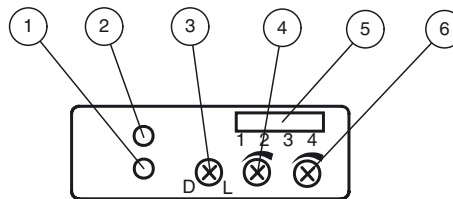
Abmessungen



Elektrischer Anschluss



Anzeigen/Bedienelemente



1	Betriebsanzeige rot (Sender)
1	Vorausfallanzeige rot (Empfänger)
2	Schaltanzeige gelb
3	Hell-/Dunkel-Schalter
4	Empfindlichkeitseinsteller
5	Schalter für Timerfunktion (Version -Z)
6	Zeiteinsteller (Version -Z)

Veröffentlichungsdatum: 2019-11-25 11:16 Ausgabedatum: 2019-11-25 088806_ger.xml

Beachten Sie „Allgemeine Hinweise zu Pepperl+Fuchs-Produktinformationen“.

Technische Daten**Einzelkomponenten**

Sender	LA39/116
Empfänger	LK39/31/40a/116

Allgemeine Daten

Betriebsreichweite	0 ... 20 m
Grenzreichweite	25 m
Einstellbereich	2 ... 25 m
Referenzobjekt	Empfänger
Lichtsender	IRED
Lichtart	infrarot, Wechsellicht
Fremdlichtgrenze	IEC / EN 60947-5-2 , 10000 Lux

Kenndaten funktionale Sicherheit

MTTF _d	916 a
Gebrauchsdauer (T _M)	20 a
Diagnosedeckungsgrad (DC)	0 %

Anzeigen/Bedienelemente

Betriebsanzeige	LED rot (Sender)
Funktionsanzeige	LED gelb: Schaltzustand LED rot: Voraussfallanzeige
Bedienelemente	Tastweiteneinsteller, Hell-/Dunkelumschalter

Elektrische Daten

Betriebsspannung	U _B	12 ... 240 V DC / 24 ... 240 V AC (50 ... 60 Hz)
Welligkeit		10 %
Leerlaufstrom	I ₀	≤ 60 mA Empfänger und Sender
Schutzklasse		II, Bemessungsspannung ≤ 250 V AC bei Verschmutzungsgrad 1-2 nach IEC 60664-1 Achtung ! Die Schutzklasse 2 ist nur gültig bei geschlossenem Klemmraum. Ausgangsstromkreis mit Basisisolierung zum Steuerstromkreis nach IEC/EN 61140
Leistungsaufnahme	P ₀	≤ 3 VA
Bereitschaftsverzug	t _v	≤ 300 ms

Ausgang

Schaltungsart		hell-/dunkelschaltend
Signalausgang		1 Relaisausgang
Schaltspannung		max. 240 V AC ; 150 V DC
Schaltstrom		max. 3 A
Schaltleistung		DC: max. 90 W AC: max: 750 VA
Schaltfrequenz	f	≤ 25 Hz
Ansprechzeit		≤ 20 ms

Konformität

Produktnorm	EN 60947-5-2
-------------	--------------

Umgebungsbedingungen

Umgebungstemperatur	-25 ... 55 °C (-13 ... 131 °F)
Lagertemperatur	-40 ... 70 °C (-40 ... 158 °F)

Mechanische Daten

Gehäusebreite	25 mm
Gehäusehöhe	64 mm
Gehäusetiefe	75 mm
Schutzart	IP67
Anschluss	Klemmraum PG9, Aderquerschnitt ≤ 2,5 mm ²
Material	
Gehäuse	PBT
Lichtaustritt	PMMA
Masse	Sender: ca. 90 g Empfänger: ca. 110 g

Allgemeine Informationen

Lieferumfang	Montagehilfe
--------------	--------------

Zulassungen und Zertifikate

EAC-Konformität	TR CU 020/2011 TR CU 004/2011
CCC-Zulassung	Certified by China Compulsory Certification (CCC)
Zulassungen	CE

Funktionsprinzip

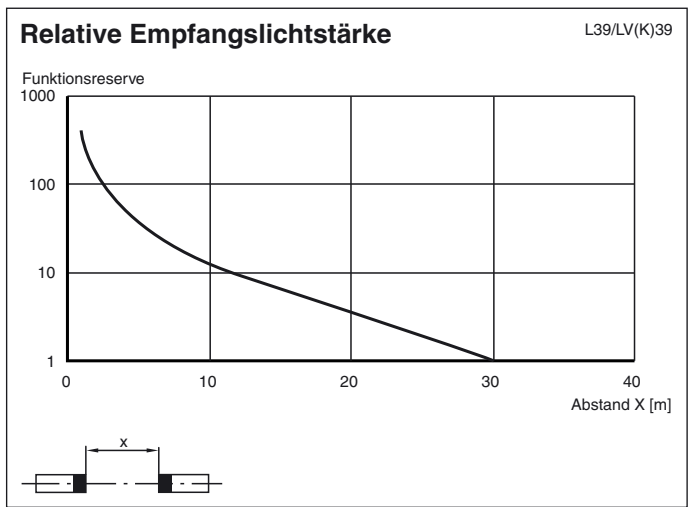
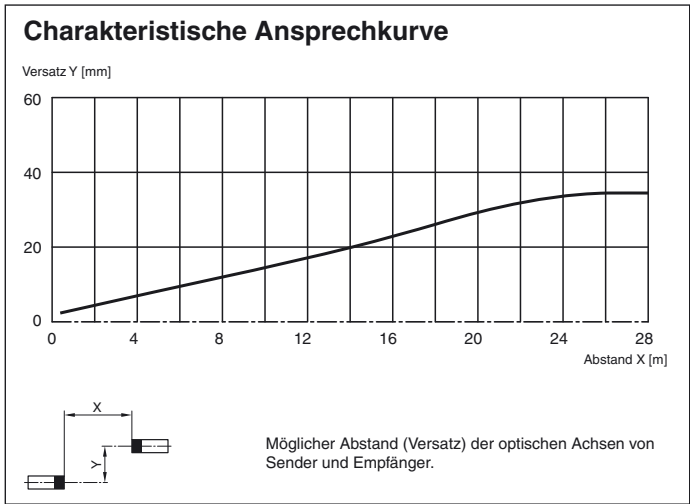
Die Einweg-Lichtschanke benötigt zum Betrieb ein Gerätepaar, bestehend aus einem Lichtsender und einem Lichtempfänger. Sender und Empfänger müssen zueinander optisch in einer Linie ausgerichtet werden. Das vom Sender ausgestrahlte Infrarot-Licht wird vom Empfänger erfasst und ausgewertet.

Zubehör**OMH-RL39**

Haltewinkel für Sensoren der Serie RL39

Weiteres Zubehör finden Sie im Internet unter www.pepperl-fuchs.com

Kurven/Diagramme



Veröffentlichungsdatum: 2019-11-25 11:16 Ausgabedatum: 2019-11-25 088806_ger.xml

Beachten Sie „Allgemeine Hinweise zu Pepperl+Fuchs-Produktinformationen“.

Pepperl+Fuchs-Gruppe
www.pepperl-fuchs.com

USA: +1 330 486 0001
fa-info@us.pepperl-fuchs.com

Deutschland: +49 621 776 1111
fa-info@de.pepperl-fuchs.com

Singapur: +65 6779 9091
fa-info@sg.pepperl-fuchs.com