



Bestellbezeichnung

PB1-008-6

Palm Button

Merkmale

- Handempfindliche Betätigung
- Kraftfreie Betätigung
- Verringert die Gefahr von Erkrankungen, verursacht durch monotone Bewegungen

Beschreibung



Warnung

Dieses Produkt kann zu erheblichen Verletzungen oder Sachbeschädigungen führen, wenn es nicht entsprechend der Herstellerangaben und der Vorschriften der Occupational Safety and

Health Administration Teil 1910.217, der National Standards Institute B11.1 und B11.19 sowie aller anderen anwendbaren Vorschriften, Verfahren und Normen installiert und betrieben wird. Der Hersteller ist nicht für Verletzungen oder Sachbeschädigungen, die aus der Verwendung des Produkts in einer beliebigen Anwendung oder aus der Nichterfüllung der Vorschriften, Verfahren oder Normen resultieren, verantwortlich oder haftbar.

HINWEIS 1: Wenn die Oberfläche des Schlagtasters nicht abgedeckt ist, werden dessen Ausgangsrelais nicht aktiviert. Wenn die Oberfläche des Schlagtasters abgedeckt ist, hat der Sensor standardmäßig den sicheren Zustand (Ausgangsrelais sind deaktiviert). (Bezieht sich auf RFI/EMV-Störungen.)

Zubehör

PB-FSBG-1H
ein Anschlusskasten

PB-PFRG
Ringschutz

PB-CAP
Schutzkappe

PB-CPG
Abdeckplatte und Dichtung

PB-PFUG U-CHANNEL GUARD(GREEN)
U-Profil-Schutz

PB-NUT-GRN
Sicherungsmutter

Technische Daten

Allgemeine Daten

Beschreibung handempfindliche Betätigung

Kenndaten

Betriebsspannung U_B 120 V AC/45-60 Hz
Stromaufnahme 40 mA

Anzeigen/Bedienelemente

Schaltzustand 1 LED

Ausgang

Anzahl/Typ 2 Schließer; 2 Öffner
Ausgangstyp Kontaktsatz;
Relaisausgang
(Kontakte sind Zwangsgeführt)

Schaltspannung max. 250 V AC
Schaltstrom 1 A AC/DC (ohmsche Last und induktive Last)

Einschaltverzug t_{on} ≤ 60 ms

Ausschaltverzug t_{off} ≤ 80 ms

Mechanische Lebensdauer $\geq 5 \times 10^7$

Elektrische Lebensdauer $\geq 5 \times 10^6$

Elektromagnetische Verträglichkeit

Statische Entladung
Kontaktentladung 8 kV

Elektromagnetische Felder

HF-Einstrahlung IEC 61000-4-3 10 V/m , siehe Hinweis 1

Burst IEC 61000-4-4 4 kV

Surge IEC 61000-4-5 symmetrisch: 1000 V
asymmetrisch: 2000 V

Leitungsgeführte Störungen IEC 61000-4-6 10 V_{eff} , siehe Hinweis 1

Umgebungsbedingungen

Umgebungstemperatur -18 ... 50 °C (0 ... 122 °F)

Schockfestigkeit 45 g für 2 ms

Mechanische Daten

Anschlussart Schraubklemmen

Schutzart IP64

Material Palm Button : Noryl N190

Schutzkappe Noryl N190

Material Palm Button

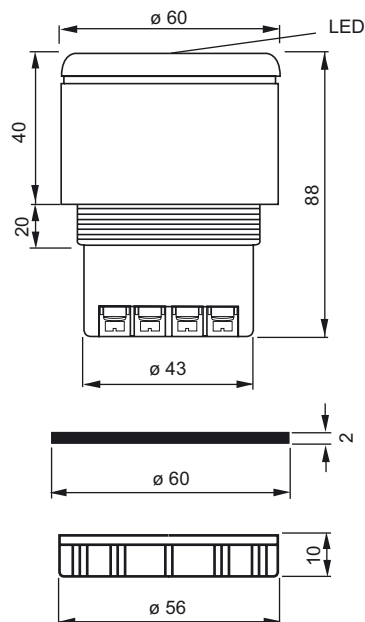
Hinweis

Zulassungen und Zertifikate

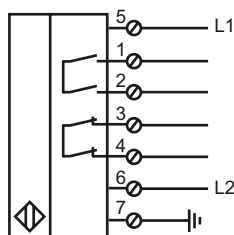
UL-Zulassung UL 991

CSA-Zulassung CSA C22.2, No. 14

Abmessungen



Anschluss

**WICHTIG!**

Vor der Installation siehe ANSI B11.1, B11.19 und OSHA 1910.217.

Sollte der Schalter in einer Anwendung mit einer Zweihandsteuerung verwendet werden, müssen die Handsteuerungen gegen eine unbeabsichtigte Inbetriebsetzung der Presse geschützt und so konstruiert und/oder voneinander getrennt sein, dass für eine Inbetriebsetzung der Presse der gleichzeitige Einsatz beider Hände erforderlich ist. Das Steuerungssystem muss eine Einstellung erlauben, welche während der Schließphase des Hubs einen gleichzeitigen Druck von beiden Händen erfordert. Das Steuerungssystem muss eine Anti-Wiederholungsfunktion beinhalten. Das Steuerungssystem muss so konstruiert sein, dass beide Handsteuerungen von der Bedienperson losgelassen werden müssen, bevor ein unterbrochener Hub fortgesetzt werden kann.

Sollte der Schalter in einer Anwendung mit einer Zweihand-Auslösevorrichtung verwendet werden, muss eine Zweihand-Auslösevorrichtung die einzelnen Handsteuerungen der Bedienperson gegen eine unbeabsichtigte Inbetriebsetzung der Presse schützen. Die einzelnen Handsteuerungen der Bedienperson müssen so konstruiert und/oder voneinander getrennt sein, dass zum Auslösen der Presse beide Hände erforderlich sind, und eine Steuerungsanordnung aufweisen, die eine gleichzeitige Betätigung der beiden Handsteuerungen durch die Bedienperson notwendig macht. Zweihand-Auslösesysteme in Maschinen mit kraftschlüssiger Kupplung müssen eine Anti-Wiederholungsfunktion aufweisen.

Gewöhnlich werden Ringe oder Abschirmbleche zum Schutz vor unbeabsichtigter Betätigung von Schlagtastern verwendet. Bei der Konstruktion oder Installation ist die Umsetzung von Vorsichtsmaßnahmen erforderlich, um die Betätigung von zwei Bedientasten mit einer Hand und dem Ellbogen desselben Arms zu vermeiden und um eine sonstige Umgehung der Zweihandbedienung zu unterbinden.

Das Gerät muss in einer solchen Entfernung zur nächsten Gefahrenstelle installiert werden, dass die Bedienperson die Gefahrenstelle nicht mit der Hand oder einem anderen Körperteil erreichen kann, bevor die Bewegung dieses gefährlichen Teils des Maschinenzyklus zum Stillstand kommt. Angaben zu Formeln für die Abstände zwischen den Schaltern und von der nächstgelegenen Gefahrenstelle sind in American National Standards Institute (ANSI) B11.1 und B11.19 zu finden.

Da jede Zweihandsteuerung oder Auslösevorrichtung anders ist, muss der Benutzer sicherstellen, dass alle Anforderungen der Occupational Safety and Health Administration (OSHA) sowie des American National Standards Institute (ANSI) erfüllt werden.

Dieses Gerät muss so installiert werden, dass der Abstand zwischen den Klemmenanschlüssen des Schlagtasters und einem geerdeten Metallteil (einschl. Gehäuse) mindestens 6,35 mm (1/4") beträgt.