



Bestellbezeichnung

UB500-30GM65-WS3-BHMS5

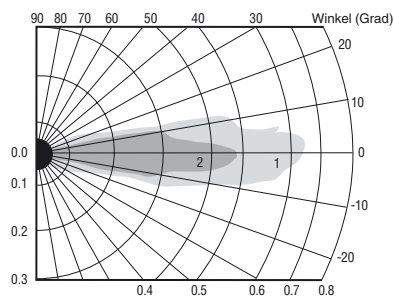
Einkopf-System

Merkmale

- AC-Schaltpunktausgang
- Gut sichtbare LED-Leuchten (330°)
- Fläche der Fingerspitze einstellbar

Diagramme

Charakteristische Ansprechkurve



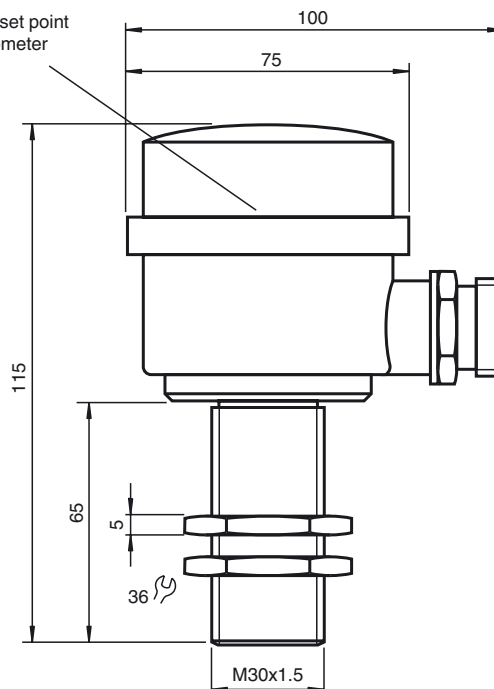
Kurve 1: ebene Platte 100 mm x 100 mm
Kurve 2: Rundstab, \varnothing 25 mm

Technische Daten

Allgemeine Daten	
Erfassungsbereich	70 ... 500 mm
Blindzone	0 ... 70 mm
Normmessplatte	100 mm x 100 mm
Wandlerfrequenz	400 kHz
Ansprechverzög.	\leq 45 ms
Anzeigen/Bedienelemente	
LED grün	Versorgung
LED rot	Ausgang
Elektrische Daten	
Betriebsspannung U_B	90 ... 140 V AC
Leistungsaufnahme P_0	\leq 75 mA
Ausgang	
Ausgangstyp	Thyristor , 1 NO
Bemessungsbetriebsstrom I_B	700 mA
Spannungsfall U_d	\leq 1,5 V AC
Reproduzierbarkeit	\leq 5 mm
Schaltfrequenz f	15 Hz
Abstandshysterese H	ca. 15 mm
Temperatureinfluss	$<$ 2 % vom fernen Schaltpunkt
Normenkonformität	
Normen	EN 60947-5-2
Umgebungsbedingungen	
Umgebungstemperatur	-25 ... 70 °C (-13 ... 158 °F)
Lagertemperatur	-40 ... 85 °C (-40 ... 185 °F)
Mechanische Daten	
Anschlussart	5-polig , V95 stecker
Schutzart	IP65
Material	
Gehäuse	Messing, vernickelt, Kunststoffteile PBT
Wandler	Epoxidharz/Glashohlkugelmisch; Schaum Polyurethan

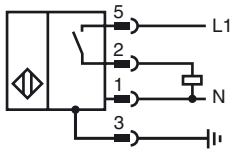
Zulassungen und Zertifikate	
UL-Zulassung	cULus Listed, General Purpose
CSA-Zulassung	cCSAus Listed, General Purpose

Abmessungen

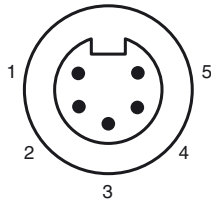


Veröffentlichungsdatum: 2013-02-14 15:00 Ausgabedatum: 2013-06-20 093950_ger.xml

Elektrischer Anschluss



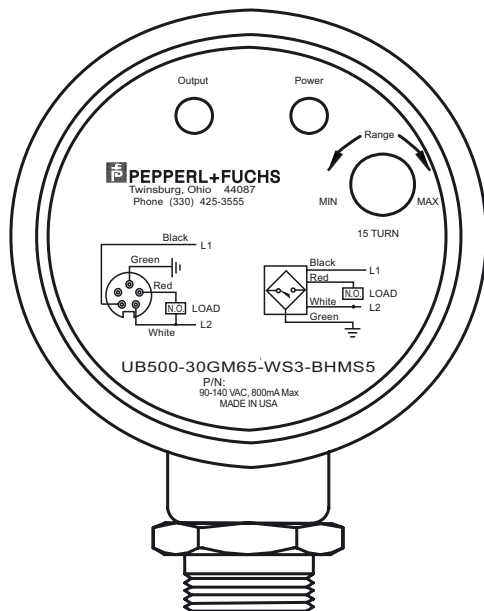
Pinout



Justage

Der UB500 bietet einen N.O.- Schaltpunktausgang zwischen 70 mm (nicht justierbar) und einen über ein Potentiometer konfigurierten Endpunkt (70 - 500 mm). Der Grenzwert für das Tastfenster wird wie folgt justiert:

1. Platzieren Sie das Zielobjekt im gewünschten Abstand.
2. Drehen Sie das Potentiometer (an der Rückseite des Geräts) gegen den Uhrzeigersinn, bis die rote LED-Leuchte erlischt.
3. Drehen Sie das Potentiometer langsam im Uhrzeigersinn. Die Tastweite ist dann eingestellt, wenn die rote LED-Leuchte aufleuchtet.



Montagebedingungen

Wenn der Sensor in einer Umgebung installiert wird, in der die Temperatur unter 0 °C fallen kann, muss für die Montage einer der folgenden Flansche verwendet werden: BF30, BF30-F, oder BF 5-30.

Wenn der Sensor in einer Durchgangsbohrung unter Verwendung der mitgelieferten Stahlmuttern montiert wird, muss er in der Mitte der Gewindehülse montiert werden. Falls er am vorderen Gehäuseende montiert werden soll, müssen Kunststoffmuttern mit Zentriering dazu verwendet werden (siehe Zubehör).

Veröffentlichungsdatum: 2013-02-14 15:00 Ausgabedatum: 2013-06-20 093950_ger.xml