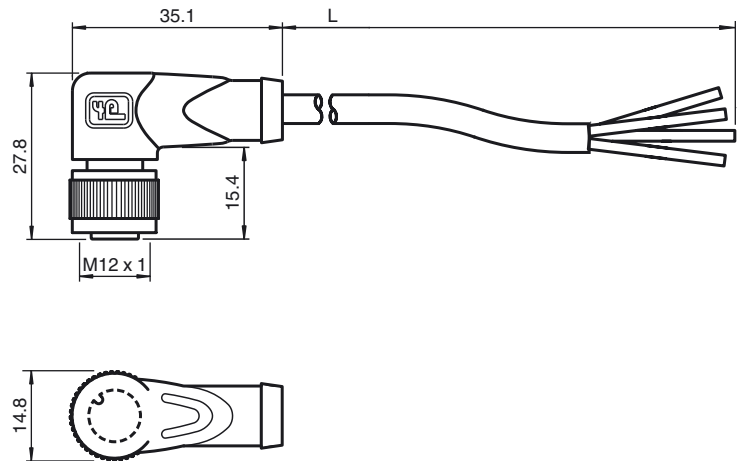




**Abmessungen**



**Bestellbezeichnung**

**V1-W-N4-10M-PVC**

Kabeldose, M12, 4-polig, NAMUR, PVC-Kabel

**Merkmale**

- Geeignet für NAMUR-Technik
- Griffkörper und Mantelfarbe blau
- Rändelmutter geeignet für Werkzeugmontage
- Rüttelsicherung durch mechanische Rastung
- Schutzart IP67 / IP68 / IP69K
- Vergoldete Kontakte

**Technische Daten**

**Allgemeine Daten**

Polzahl 4

**Elektrische Daten**

Betriebsspannung  $U_B$  max. 250 V DC  
 Prüfspannung > 1500 V<sub>eff</sub> AC  
 Betriebsstrom  $I_B$  max. 4 A  
 Durchgangswiderstand < 5 mΩ

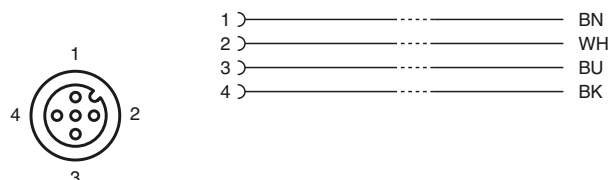
**Umgebungsbedingungen**

Umgebungstemperatur -25 ... 100 °C (-13 ... 212 °F)  
 Für Temperaturen über 80 °C (353 K) reduzierte Reißdehnung  
 Verschmutzungsgrad 3

**Mechanische Daten**

Kontaktelemente gefederte Kontaktbuchsen  
 Schutzart IP67 / IP68 / IP69K  
 Material  
 Kontakte CuSn / Au  
 Kontaktoberfläche Au  
 Griffkörper TPU, blau  
 Kabel PVC  
 Überwurfmutter Zink-Druckguss  
 Aderisolation PVC  
 Kabel feindrätig, flexibel  
 Manteldurchmesser Ø4,8 mm  
 Biegeradius > 10 x Leitungsdurchmesser, bewegt  
 Farbe blau  
 Adern 4 x 0,34 mm<sup>2</sup>  
 Leiteraufbau 19 x 0,15 mm Ø  
 Länge L 10 m  
 Brennbarkeit  
 Kontaktträger 94 HB  
 Gehäuse 94 V-2

**Elektrischer Anschluss**



Veröffentlichungsdatum: 2017-08-03 10:24 Ausgabedatum: 2017-08-03 09:50:04 \_ger.xml