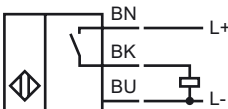
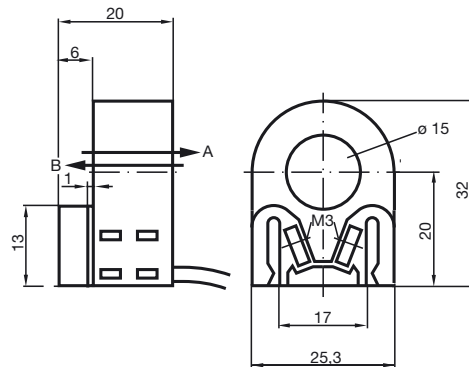


**Bestellbezeichnung**

RB15-14-E2-BI-Y97927

Merkmale

- 15 mm Innendurchmesser
- Basisreihe
- Bistabil
- Richtungserkennung

Anschluss**Abmessungen****Technische Daten****Allgemeine Daten**

Schalelementfunktion	PNP	Schließer
Einbau		
Ausgangspolarität	plusschaltend	
Innendurchmesser	15 mm	
Messkugel	6 mm	
Material	1.4401	
Überfahrgeschwindigkeit	v	≤ 10 m/s

Kenndaten

Betriebsspannung	U_B	10 ... 30 V
Verpolschutz		verpolgeschützt
Kurzschlusschutz		taktend
Ausgangsspannung		
Durchfahrt A		1 V
Durchfahrt B		$U_B - 3$ V
Power ON		1 V
Spannungsfall	U_d	≤ 1,5 V
Betriebsstrom	I_L	0 ... 100 mA
Leerlaufstrom	I_0	≤ 10 mA

Umgebungsbedingungen

Umgebungstemperatur	-25 ... 70 °C (-13 ... 158 °F)
---------------------	--------------------------------

Mechanische Daten

Anschlussart	Kabel PUR, 2 m
Aderquerschnitt	0,14 mm ²
Kabeldurchmesser	3 mm
Gehäusematerial	PBT
Schutzart	IP67

Normen- und Richtlinienkonformität

Normenkonformität	
Normen	EN 60947-5-2:2007 IEC 60947-5-2:2007

Zulassungen und Zertifikate

UL-Zulassung	cULus Listed, General Purpose
CSA-Zulassung	cCSAus Listed, General Purpose