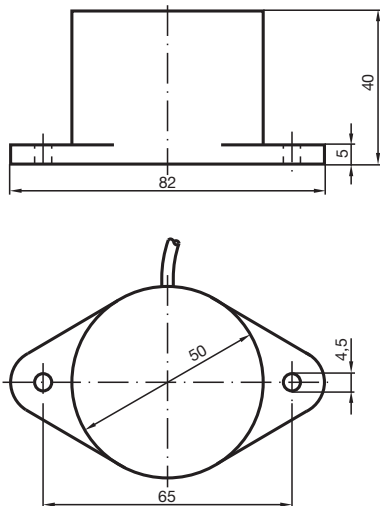


Induktiver Sensor NJ25-50-N-5M

- Komfortreihe
- 25 mm nicht bündig



Abmessungen



Technische Daten

Allgemeine Daten

Schaltfunktion		Öffner (NC)
Ausgangstyp		NAMUR
Schaltabstand	s_n	25 mm
Einbau		nicht bündig
Gesicherter Schaltabstand	s_a	0 ... 20,25 mm
Reduktionsfaktor r_{Al}		0,4
Reduktionsfaktor r_{Cu}		0,3
Reduktionsfaktor r_{V2A} (1.4301)		0,85
Ausgangsart		2-Draht

Kenndaten

Nennspannung	U_o	8 V
Schaltfrequenz	f	0 ... 250 Hz

Veröffentlichungsdatum: 2020-03-25 Ausgabedatum: 2020-03-30 Dateiname: 106501_ger.pdf

Beachten Sie „Allgemeine Hinweise zu Pepperl+Fuchs-Produktinformationen“.

Pepperl+Fuchs-Gruppe
www.pepperl-fuchs.com

USA: +1 330 486 0001
fa-info@us.pepperl-fuchs.com

Deutschland: +49 621 776 1111
fa-info@de.pepperl-fuchs.com

Singapur: +65 6779 9091
fa-info@sg.pepperl-fuchs.com

PF PEPPERL+FUCHS

Technische Daten

Stromaufnahme		
Messplatte nicht erfasst		min. 3 mA
Messplatte erfasst		≤ 1 mA
Normen- und Richtlinienkonformität		
Normenkonformität		
NAMUR		EN 60947-5-6:2000 IEC 60947-5-6:1999
Normen		EN 60947-5-2:2007 IEC 60947-5-2:2007
Zulassungen und Zertifikate		
UL-Zulassung		cULus Listed, General Purpose
CSA-Zulassung		cCSAus Listed, General Purpose
CCC-Zulassung		Produkte, deren max. Betriebsspannung ≤36 V ist, sind nicht zulassungspflichtig und daher nicht mit einer CCC-Kennzeichnung versehen.
Umgebungsbedingungen		
Umgebungstemperatur		-25 ... 100 °C (-13 ... 212 °F)
Mechanische Daten		
Anschlussart		Kabel PVC , 5 m
Aderquerschnitt		0,75 mm ²
Gehäusematerial		PBT
Stirnfläche		PBT
Schutzart		IP67
Kabel		
Biegeradius		> 10 x Leitungsdurchmesser
Geräteschutzniveau Gb		
CE-Kennzeichnung		[*PD-Z02585A*]
ATEX-Kennzeichnung		⊕ II 2G Ex ia IIC T6...T1 Gb Die Ex-relevante Kennzeichnung kann auch auf beiliegendem Klebeetikett aufgedruckt sein.
Normen		EN 60079-0:2012+A11:2013, EN 60079-11:2012 Zündschutzart Eigensicherheit Einschränkung durch nachfolgend genannte Bedingungen
Zugeordneter Typ		NJ 25-50-N...
Wirksame innere Kapazität	C _i	max. 150 nF ; Eine Kabellänge von 10 m ist berücksichtigt.
Wirksame innere Induktivität	L _i	max. 140 µH ; Eine Kabellänge von 10 m ist berücksichtigt.
Maximal zulässige Umgebungstemperatur	T _{amb}	Der Zusammenhang zwischen dem Typ des angeschlossenen Stromkreises, der höchstzulässigen Umgebungstemperatur und der Temperaturklasse sowie den wirksamen inneren Reaktanzen sind der EU-Baumusterprüfbescheinigung zu entnehmen.
Geräteschutzniveau Da		
CE-Kennzeichnung		[*PD-Z02585A*]
ATEX-Kennzeichnung		⊕ II 1D Ex ia IIIC T135°C Da Die Ex-relevante Kennzeichnung kann auch auf beiliegendem Klebeetikett aufgedruckt sein.
Normen		EN 60079-0:2012+A11:2013, EN 60079-11:2012 Zündschutzart Eigensicherheit Einschränkung durch nachfolgend genannte Bedingungen
Zugeordneter Typ		NJ 25-50-N...
Wirksame innere Kapazität	C _i	max. 150 µF Eine Kabellänge von 10 m ist berücksichtigt.
Wirksame innere Induktivität	L _i	max. 140 µH Eine Kabellänge von 10 m ist berücksichtigt.
Allgemeine Informationen		
Einsatz im explosionsgefährdeten Bereich		siehe Betriebsanleitung
Kategorie		2G

Veröffentlichungsdatum: 2020-03-25 Ausgabedatum: 2020-03-30 Dateiname: 106501_ger.pdf

Beachten Sie „Allgemeine Hinweise zu Pepperl+Fuchs-Produktinformationen“.

 Pepperl+Fuchs-Gruppe
www.pepperl-fuchs.com

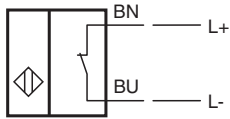
 USA: +1 330 486 0001
fa-info@us.pepperl-fuchs.com

 Deutschland: +49 621 776 1111
fa-info@de.pepperl-fuchs.com

 Singapur: +65 6779 9091
fa-info@sg.pepperl-fuchs.com

 **PEPPERL+FUCHS**

Anschluss



Veröffentlichungsdatum: 2020-03-25 Ausgabedatum: 2020-03-30 Dateiname: 106501_ger.pdf

Beachten Sie „Allgemeine Hinweise zu Pepperl+Fuchs-Produktinformationen“.

Pepperl+Fuchs-Gruppe
www.pepperl-fuchs.com

USA: +1 330 486 0001
fa-info@us.pepperl-fuchs.com

Deutschland: +49 621 776 1111
fa-info@de.pepperl-fuchs.com

Singapur: +65 6779 9091
fa-info@sg.pepperl-fuchs.com