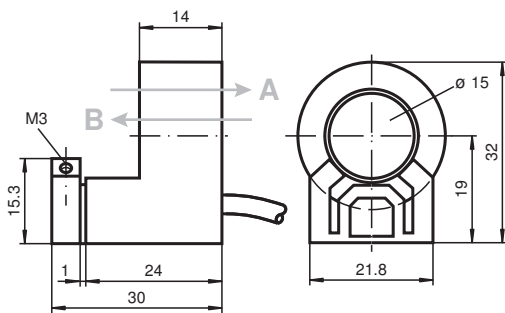


Induktiver Ringsensor RC15-14-N3-Y49839

- 15 mm Innendurchmesser
- Komfortreihe
- Bistabil
- Richtungserkennung



Abmessungen



Technische Daten

Allgemeine Daten

Schaltfunktion	Öffner (NC)
Ausgangstyp	NAMUR bistabil
Innendurchmesser	15 mm
Messzylinder	
Durchmesser	1/4" (6,250mm)
Messkugel	Carboloy
Ausgangsart	2-Draht

Kenndaten

Nennspannung	U_o	8 V
Hysterese	H	typ. 1 %
Verpolenschutz		verpolgeschützt
Stromaufnahme		
Durchfahrt B		3 mA
Durchfahrt B $U_B=8V$		≥ 3 mA
Durchfahrt B $U_B=10V$		$\geq 4,2$ mA
Durchfahrt A		1 mA
Durchfahrt A $U_B=10V$		0,5 ... 1 mA typ. 0,9 mA

Veröffentlichungsdatum: 2020-03-25 Ausgabedatum: 2020-03-30 Dateiname: 106549_ger.pdf

Beachten Sie „Allgemeine Hinweise zu Pepperl+Fuchs-Produktinformationen“.

Pepperl+Fuchs-Gruppe
www.pepperl-fuchs.com

USA: +1 330 486 0001
fa-info@us.pepperl-fuchs.com

Deutschland: +49 621 776 1111
fa-info@de.pepperl-fuchs.com

Singapur: +65 6779 9091
fa-info@sg.pepperl-fuchs.com

PF PEPPERL+FUCHS

Technische Daten

Durchfahrt A $U_B=8V$		0,5 ... 0,95 mA typ. 0,8 mA
Bereitschaftsverzug	t_v	≤ 5 ms
Kenndaten funktionale Sicherheit		
MTTF _d		2240 a
Gebrauchsdauer (T_M)		20 a
Diagnosedeckungsgrad (DC)		0 %
Normen- und Richtlinienkonformität		
Normenkonformität		
NAMUR		EN 60947-5-6:2000 IEC 60947-5-6:1999
Normen		EN 60947-5-2:2007 IEC 60947-5-2:2007
Zulassungen und Zertifikate		
UL-Zulassung		cULus Listed, General Purpose
CSA-Zulassung		cCSAus Listed, General Purpose
Umgebungsbedingungen		
Umgebungstemperatur		-20 ... 70 °C (-4 ... 158 °F)
Mechanische Daten		
Anschlussart		Kabel PVC , 2 m
Aderquerschnitt		0,14 mm ²
Gehäusematerial		PBT
Schutzart		IP67
Kabel		
Biegeradius		> 10 x Leitungsdurchmesser
Geräteschutzniveau Gb		
CE-Kennzeichnung		[*PD-Z02585A*]
ATEX-Kennzeichnung		Ⓔ II 2G Ex ia IIC T6...T1 Gb Die Ex-relevante Kennzeichnung kann auch auf beiliegendem Klebeetikett aufgedruckt sein.
Normen		EN 60079-0:2012+A11:2013, EN 60079-11:2012 Zündschutzart Eigensicherheit Einschränkung durch nachfolgend genannte Bedingungen
Zugeordneter Typ		RC15-...-N3...
Wirksame innere Kapazität	C_i	max. 90 nF ; Eine Kabellänge von 10 m ist berücksichtigt.
Wirksame innere Induktivität	L_i	max. 70 μ H ; Eine Kabellänge von 10 m ist berücksichtigt.
Maximal zulässige Umgebungstemperatur	T_{amb}	Der Zusammenhang zwischen dem Typ des angeschlossenen Stromkreises, der höchstzulässigen Umgebungstemperatur und der Temperaturklasse sowie den wirksamen inneren Reaktanzen sind der EU-Baumusterprüfbescheinigung zu entnehmen.
Allgemeine Informationen		
Einsatz im explosionsgefährdeten Bereich		siehe Betriebsanleitung
Kategorie		2G

Anschluss

