

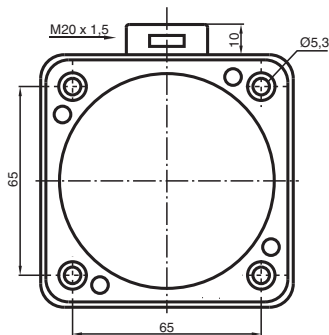
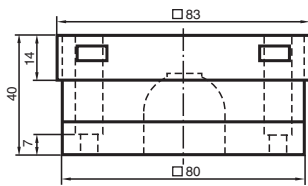
# Induktiver Sensor

## NJ40-FP-SN-B1-P1-Y024207

■ 40 mm bündig



### Abmessungen



### Technische Daten

Allgemeine Daten		
Schaltfunktion		Öffner (NC)
Ausgangstyp		NAMUR mit Sicherheitsfunktion
Schaltabstand	$s_n$	40 mm
Einbau		bündig
Gesicherter Schaltabstand	$s_a$	0 ... 32,4 mm
Reduktionsfaktor $r_{AI}$		0,4
Reduktionsfaktor $r_{Cu}$		0,3
Reduktionsfaktor $r_{V2A}$ (1.4301)		0,85
Ausgangsart		2-Draht
Kenndaten		
Nennspannung	$U_o$	8,2 V ( $R_i$ ca. 1 k $\Omega$ )
Schaltfrequenz	$f$	0 ... 100 Hz
Stromaufnahme		
Messplatte nicht erfasst		min. 3 mA
Messplatte erfasst		$\leq$ 1 mA
Normen- und Richtlinienkonformität		
Normenkonformität		
NAMUR		EN 60947-5-6:2000 IEC 60947-5-6:1999

Veröffentlichungsdatum: 2020-03-25 Ausgabedatum: 2020-03-30 Dateiname: 106695\_ges.pdf

Beachten Sie „Allgemeine Hinweise zu Pepperl+Fuchs-Produktinformationen“.

Pepperl+Fuchs-Gruppe  
www.pepperl-fuchs.com

USA: +1 330 486 0001  
fa-info@us.pepperl-fuchs.com

Deutschland: +49 621 776 1111  
fa-info@de.pepperl-fuchs.com

Singapur: +65 6779 9091  
fa-info@sg.pepperl-fuchs.com

**PF** PEPPERL+FUCHS

## Technische Daten

Normen	EN 60947-5-2:2007 EN 60947-5-2/A1:2012 IEC 60947-5-2:2007 IEC 60947-5-2 AMD 1:2012	
<b>Zulassungen und Zertifikate</b>		
UL-Zulassung	cULus Listed, General Purpose	
CSA-Zulassung	cCSAus Listed, General Purpose	
<b>Umgebungsbedingungen</b>		
Umgebungstemperatur	-40 ... 100 °C (-40 ... 212 °F)	
<b>Mechanische Daten</b>		
Anschlussart	Schraubklemmen	
Aderquerschnitt	bis zu 2,5 mm <sup>2</sup>	
Gehäusematerial	PBT	
Stirnfläche	PBT	
Schutzart	IP68	
<b>Daten für den Einsatz in Verbindung mit explosionsgefährdeten Bereichen</b>		
Geräteschutzniveau	Gb , Da , Mb	
<b>Geräteschutzniveau Gb</b>		
Zündschutzart	Eigensicherheit	
CE-Kennzeichnung	[*PD-Z02585A*]	
Zertifikate		
Zugeordneter Typ	NJ 40-FP-SN...	
ATEX-Zertifikat	PTB 00 ATEX 2049 X	
ATEX-Kennzeichnung	Ⓜ II 2G Ex ia IIC T6...T1 Gb	
Normen	EN 60079-0:2012+A11:2013 , EN 60079-11:2012	
IECEX-Zertifikat	IECEX PTB 11.0092X	
IECEX-Kennzeichnung	Ex ia IIC T6...T1 Gb	
Normen	IEC 60079-0:2011 , IEC 60079-11:2011	
Wirksame innere Kapazität	C <sub>i</sub>	max. 370 nF Eine Kabellänge von 10 m ist berücksichtigt.
Wirksame innere Induktivität	L <sub>i</sub>	max. 300 µH Eine Kabellänge von 10 m ist berücksichtigt.
Maximal zulässige Umgebungstemperatur	T <sub>amb</sub>	Beachten Sie zusätzlich die höchstzulässige Umgebungstemperatur in den allgemeinen technischen Daten. Halten Sie den niedrigeren der beiden Werte ein. bei U <sub>i</sub> = 16 V , I <sub>i</sub> = 25 mA , P <sub>i</sub> = 34 mW , T6 : 73 °C (163,4 °F) T5 : 88 °C (190,4 °F) T4 : 100 °C (212 °F) T3 : 100 °C (212 °F) T2 : 100 °C (212 °F) T1 : 100 °C (212 °F) bei U <sub>i</sub> = 16 V , I <sub>i</sub> = 25 mA , P <sub>i</sub> = 64 mW , T6 : 66 °C (150,8 °F) T5 : 81 °C (177,8 °F) T4 : 100 °C (212 °F) T3 : 100 °C (212 °F) T2 : 100 °C (212 °F) T1 : 100 °C (212 °F) bei U <sub>i</sub> = 16 V , I <sub>i</sub> = 52 mA , P <sub>i</sub> = 169 mW , T6 : 45 °C (113 °F) T5 : 60 °C (140 °F) T4 : 89 °C (192,2 °F) T3 : 89 °C (192,2 °F) T2 : 89 °C (192,2 °F) T1 : 89 °C (192,2 °F) bei U <sub>i</sub> = 16 V , I <sub>i</sub> = 76 mA , P <sub>i</sub> = 242 mW , T6 : 30 °C (86 °F) T5 : 45 °C (113 °F) T4 : 74 °C (165,2 °F) T3 : 74 °C (165,2 °F) T2 : 74 °C (165,2 °F) T1 : 74 °C (165,2 °F)
<b>Geräteschutzniveau Da</b>		
Zündschutzart	Eigensicherheit	
CE-Kennzeichnung	[*PD-Z02585A*]	
Zertifikate		

Veröffentlichungsdatum: 2020-03-25 Ausgabedatum: 2020-03-30 Dateiname: 106695\_ger.pdf

Beachten Sie „Allgemeine Hinweise zu Pepperl+Fuchs-Produktinformationen“.

Pepperl+Fuchs-Gruppe  
www.pepperl-fuchs.comUSA: +1 330 486 0001  
fa-info@us.pepperl-fuchs.comDeutschland: +49 621 776 1111  
fa-info@de.pepperl-fuchs.comSingapur: +65 6779 9091  
fa-info@sg.pepperl-fuchs.com

**PEPPERL+FUCHS**

## Technische Daten

Zugeordneter Typ	NJ 40-FP-SN...	
ATEX-Zertifikat	PTB 00 ATEX 2049 X	
ATEX-Kennzeichnung	Ⓔ II 1D Ex ia IIIC T135°C Da	
Normen	EN 60079-0:2012+A11:2013 , EN 60079-11:2012	
IECEX-Zertifikat	IECEX PTB 11.0092X	
IECEX-Kennzeichnung	Ex ia IIIC T135°C Da	
Normen	IEC 60079-0:2011 , IEC 60079-11:2011	
Wirksame innere Kapazität	$C_i$	max. 370 $\mu$ F Eine Kabellänge von 10 m ist berücksichtigt.
Wirksame innere Induktivität	$L_i$	max. 300 $\mu$ H Eine Kabellänge von 10 m ist berücksichtigt.
Maximal zulässige Umgebungstemperatur	$T_{amb}$	Beachten Sie zusätzlich die höchstzulässige Umgebungstemperatur in den allgemeinen technischen Daten. Halten Sie den niedrigeren der beiden Werte ein. bei $U_i = 16$ V , $I_i = 25$ mA , $P_i = 34$ mW : 100 °C (212 °F) bei $U_i = 16$ V , $I_i = 25$ mA , $P_i = 64$ mW : 100 °C (212 °F) bei $U_i = 16$ V , $I_i = 52$ mA , $P_i = 169$ mW : 89 °C (192,2 °F) bei $U_i = 16$ V , $I_i = 76$ mA , $P_i = 242$ mW : 74 °C (165,2 °F)
<b>Geräteschutzniveau Mb</b>		
Zündschutzart	Eigensicherheit	
Zertifikate		
Zugeordneter Typ	NJ 40-FP-SN...	
IECEX-Zertifikat	IECEX PTB 11.0092X	
IECEX-Kennzeichnung	Ex ia I Mb	
Normen	IEC 60079-0:2011 , IEC 60079-11:2011	
Wirksame innere Kapazität	$C_i$	max. 370 nF Eine Kabellänge von 10 m ist berücksichtigt.
Wirksame innere Induktivität	$L_i$	max. 300 $\mu$ H Eine Kabellänge von 10 m ist berücksichtigt.
Maximal zulässige Umgebungstemperatur	$T_{amb}$	Beachten Sie zusätzlich die höchstzulässige Umgebungstemperatur in den allgemeinen technischen Daten. Halten Sie den niedrigeren der beiden Werte ein. bei $U_i = 16$ V , $I_i = 25$ mA , $P_i = 34$ mW : 100 °C (212 °F) bei $U_i = 16$ V , $I_i = 25$ mA , $P_i = 64$ mW : 100 °C (212 °F) bei $U_i = 16$ V , $I_i = 52$ mA , $P_i = 169$ mW : 89 °C (192,2 °F) bei $U_i = 16$ V , $I_i = 76$ mA , $P_i = 242$ mW : 74 °C (165,2 °F)
<b>Allgemeine Informationen</b>		
Einsatz im explosionsgefährdeten Bereich	siehe Betriebsanleitung	

## Anschluss

