



Bestellbezeichnung

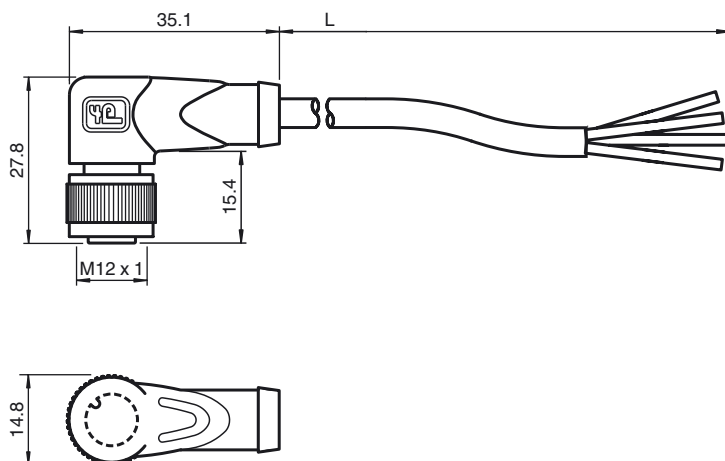
V1-W-N4-2M-PVC

Kabeldose, M12, 4-polig, NAMUR,
PVC-Kabel

Merkmale

- Geeignet für NAMUR-Technik
- Griffkörper und Mantelfarbe blau
- Rändelmutter geeignet für Werkzeugmontage
- Rüttelsicherung durch mechanische Rastung
- Schutzart IP67 / IP68 / IP69K
- Vergoldete Kontakte

Abmessungen



Technische Daten

Allgemeine Daten

Polzahl 4

Elektrische Daten

Betriebsspannung U_B max. 250 V DC

Prüfspannung > 1500 V_{eff} AC

Betriebsstrom I_B max. 4 A

Durchgangswiderstand < 5 mΩ

Umgebungsbedingungen

Umgebungstemperatur -25 ... 100 °C (-13 ... 212 °F)
Für Temperaturen über 80 °C (353 K) reduzierte Reißdehnung

Verschmutzungsgrad 3

Mechanische Daten

Kontaktelemente gefederte Kontaktbuchsen

Schutzart IP67 / IP68 / IP69K

Material

Kontakte CuSn / Au

Kontaktoberfläche Au

Griffkörper TPU, blau

Kabel PVC

Überwurfmutter Zink-Druckguss

Aderisolation PVC

Kabel feindrätig, flexibel

Manteldurchmesser Ø4,8 mm

Biegeradius > 10 x Leitungsdurchmesser, bewegt

Farbe blau

Adern 4 x 0,34 mm²

Leiteraufbau 19 x 0,15 mm Ø

Länge L 2 m

Brennbarkeit

Kontaktträger 94 V-2

Gehäuse 94 V-2

Elektrischer Anschluss

