

Prozessanzeige

DA5-IU-C

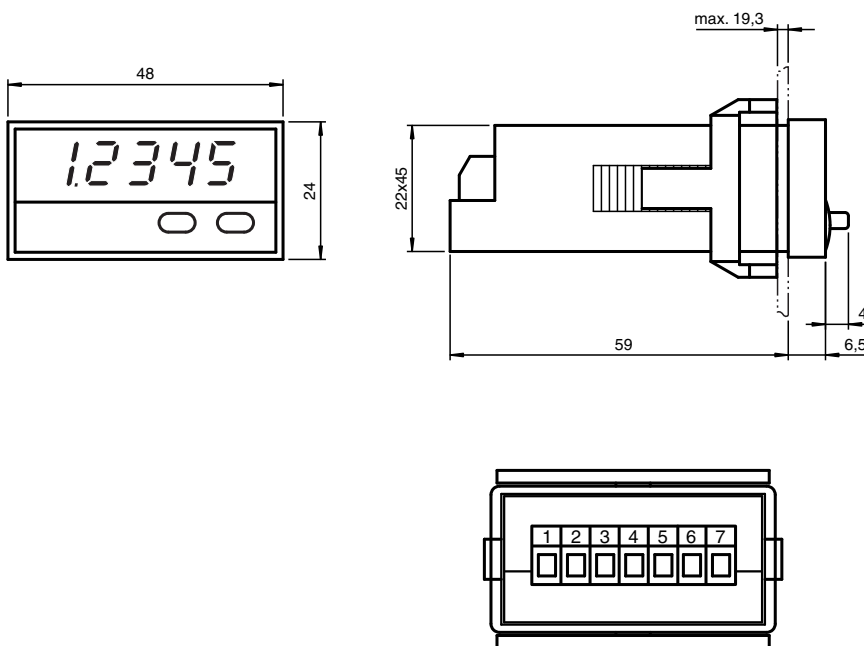


- Helle kontrastreiche 5-stellige LED-Anzeige
- Vornullenunterdrückung
- Dezimalpunkt einstellbar
- Maximalwert- und Minimalwert-Anzeige

Digitalanzeige



Abmessungen



Technische Daten

Allgemeine Daten

Vorwahl	keine
Datenspeicherung	10 ⁶ Speicherzyklen oder 10 Jahre, EEPROM
Programmierung	menügeführt über Tastatur

Kenndaten funktionale Sicherheit

MTTF _d	1900 a
Gebrauchsdauer (T _M)	10 a
Diagnosedeckungsgrad (DC)	0 %

Anzeigen/Bedienelemente

Veröffentlichungsdatum: 2020-03-20 Ausgabedatum: 2020-03-26 Dateiname: 110352_ger.pdf

Beachten Sie „Allgemeine Hinweise zu Pepperl+Fuchs-Produktinformationen“.

Pepperl+Fuchs-Gruppe
www.pepperl-fuchs.com

USA: +1 330 486 0001
fa-info@us.pepperl-fuchs.com

Deutschland: +49 621 776 1111
fa-info@de.pepperl-fuchs.com

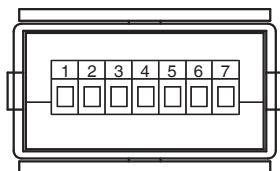
Singapur: +65 6779 9091
fa-info@sg.pepperl-fuchs.com

PEPPERL+FUCHS

Technische Daten

Art	7-Segment LED-Anzeige, rot	
Anzahl Dekaden	5	
Anzeigewert	Ziffernhöhe 8 mm	
Tastaturverriegelung	-	
Anzeigebereich	-19999 ... 99999	
Dezimalpunkt	frei einstellbar	
Auflösung	14 Bit	
Skalierungsfaktor	über lineare Kennlinie	
Rückstellung	Maximalwert, manuell	
Elektrische Daten		
Betriebsspannung	U_B	10 ... 30 V DC
Leistungsaufnahme	P_0	1,5 VA
Eingang		
Impedanz	1 MOhm	
Spannung	max. 30 DC	
Analoger Spannungseingang	0 ... 10 V / 2 ... 10 V DC	
Analoger Stromeingang	0 ... 20 mA / 4 ... 20 mA	
Umgebungsbedingungen		
Umgebungstemperatur	-10 ... 50 °C (14 ... 122 °F)	
Lagertemperatur	-25 ... 70 °C (-13 ... 158 °F)	
Relative Luftfeuchtigkeit	≤ 80 % (nicht kondensierend)	
Mechanische Daten		
Schutzart	IP65 (Frontseite)	
Anschluss	Schraubklemme, 7-polig max. Aderquerschnitt 0,34 ... 1,5 mm ²	
Masse	ca. 50 g	
Abmessungen	48 mm x 24 mm x 65 mm	
Befestigung	Spannbügel/Frontrahmen	

Anschluss



Klemme Nr.	
1	10 ... 30 V DC
2	0 V (GND)
3	0 V LATCH
4	LATCH
5	Stromeingang
6	0 V Messsignal
7	Spannungseingang

Veröffentlichungsdatum: 2020-03-20 Ausgabedatum: 2020-03-26 Dateiname: 110352_ger.pdf

Beachten Sie „Allgemeine Hinweise zu Pepperl+Fuchs-Produktinformationen“.

Pepperl+Fuchs-Gruppe
www.pepperl-fuchs.com

USA: +1 330 486 0001
fa-info@us.pepperl-fuchs.com

Deutschland: +49 621 776 1111
fa-info@de.pepperl-fuchs.com

Singapur: +65 6779 9091
fa-info@sg.pepperl-fuchs.com

PF PEPPERL+FUCHS

Zusätzliche Informationen

Das Anzeigegerät DA5-IU-C dient der einfachen, optischen Kontrolle durch das Bedien- und Wartungspersonal. Es konvertiert dafür das analoge Sensorausgangssignal in eine lesbare Form. Je nach Aufgabe und Einstellung werden zum Beispiel 4 ... 20 mA-Werte oder auch Werte von 0 ... 100 % im Display dargestellt.

Lieferumfang:

- Prozess-Steuergerät DA5-IU-C
- Schraubklemme, 7-polig
- Spannbügel
- Dichtung
- 1 Bogen selbstklebende Symbole