



Bestellbezeichnung

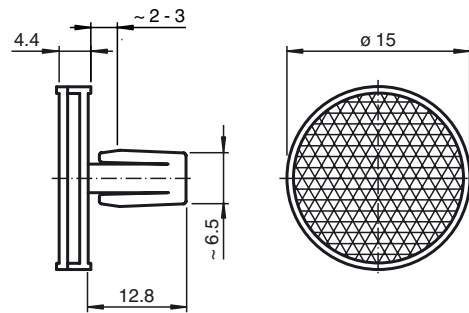
REF-MCLIP15HT

Reflektor mit Mikrostruktur, rund \varnothing 15 mm, Steckbefestigung, Hochtemperaturanwendung

Merkmale

- Einfache Montage durch Steckbefestigung
- Mikrostruktur
- Mit erhöhtem Temperaturbereich bis 110 °C (230 °F)

Abmessungen



Technische Daten

Allgemeine Daten

Bauform	rund
Tripelgröße	ca. 0,8 mm

Umgebungsbedingungen

Umgebungstemperatur	-20 ... 110 °C (-4 ... 230 °F)
---------------------	--------------------------------

Mechanische Daten

Material	PC
Abmessungen	Durchmesser: 15 mm
Befestigung	Schnappmontage