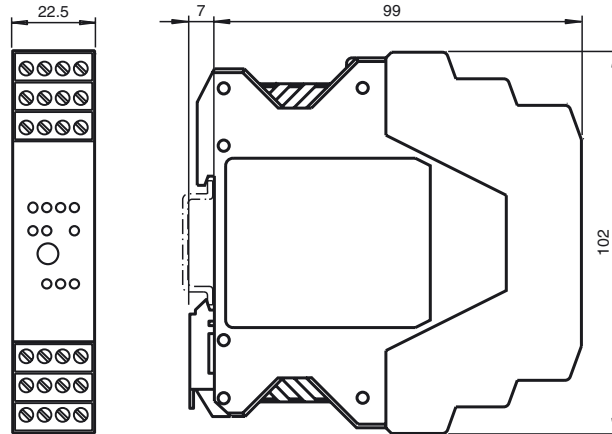




62  
Spec 2.1

**Abmessungen**



**Bestellbezeichnung**

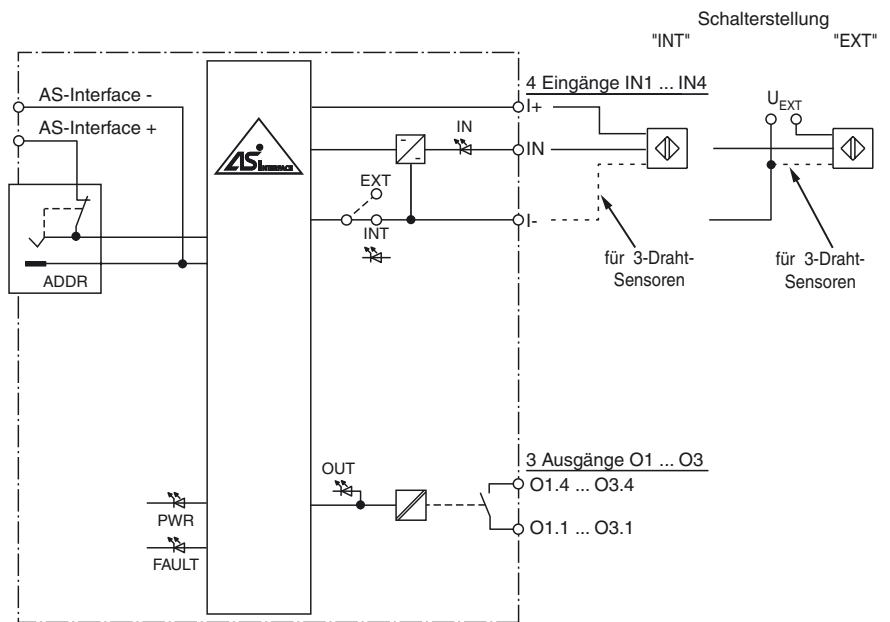
**VBA-4E3A-KE-ZE/R**

KE-Schaltschrankmodul  
4 Eingänge (PNP) und  
3 Relaisausgänge

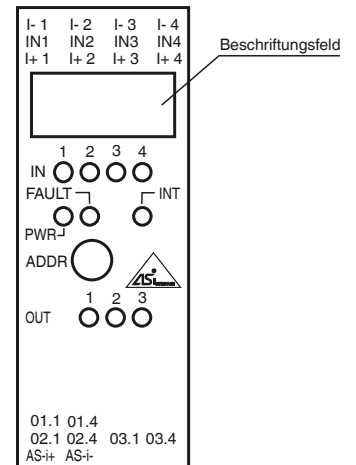
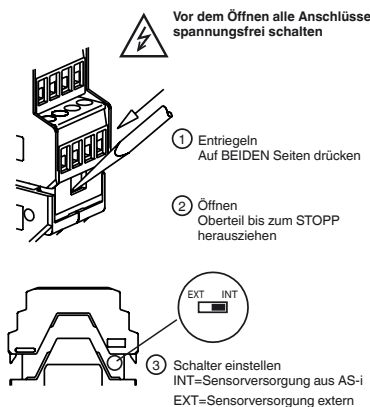
**Merkmale**

- A/B-Slave mit erweiterter Adressiermöglichkeit für bis zu 62 Slaves
- Gehäuse mit abziehbarem Klemmen
- Kommunikationsüberwachung
- Eingänge für 2- und 3-Draht-Sensoren
- Potenzialfreie Relaisausgänge
- Adressierbuchse
- Versorgung der Eingänge wahlweise extern oder aus dem Modul
- Funktionsanzeige für Bus, interne Eingangsversorgung, Ein- und Ausgänge

**Elektrischer Anschluss**



**Anzeigen / Bedienelemente**



Veröffentlichungsdatum: 2019-01-09 10:27 Ausgabedatum: 2019-01-09 114307\_ger.xml

Beachten Sie „Allgemeine Hinweise zu Pepperl+Fuchs-Produktinformationen“.

Pepperl+Fuchs-Gruppe  
www.pepperl-fuchs.com

USA: +1 330 486 0001  
fa-info@us.pepperl-fuchs.com

Deutschland: +49 621 776 1111  
fa-info@de.pepperl-fuchs.com

Singapur: +65 6779 9091  
fa-info@sg.pepperl-fuchs.com

## Technische Daten

## Allgemeine Daten

Slave-Typ	A/B-Slave
AS-Interface-Spezifikation	V2.1
Erforderliche Master-Spezifikation	≥ V2.1
UL File Number	E106378

## Kenndaten funktionale Sicherheit

MTTF <sub>d</sub>	330 a
Gebrauchsdauer (T <sub>M</sub> )	20 a
Diagnosedeckungsgrad (DC)	0 %

## Anzeigen/Bedienelemente

LED FAULT	Fehleranzeige; LED rot rot: Kommunikationsfehler bzw. Adresse ist 0 rot blinkend: Überlast interne Eingangsversorgung
LED INT	Interne Eingangsversorgung aktiv; LED grün
LED PWR	AS-Interface-Spannung; LED grün
LED IN	Schaltzustand (Eingang); 4 LED gelb
LED OUT	Schaltzustand (Ausgang); 3 LED gelb

## Elektrische Daten

Hilfsspannung (Eingang)	U <sub>EXT</sub>	12 ... 30 V DC PELV
Bemessungsbetriebsspannung	U <sub>e</sub>	26,5 ... 31,6 V aus AS-Interface
Bemessungsbetriebsstrom	I <sub>e</sub>	≤ 35 mA (ohne Sensoren) / max. 235 mA
Überspannungsschutz		O1 ... O3: Überspannungskategorie II U <sub>EXT</sub> , U <sub>e</sub> : Überspannungskategorie III, sicher getrennte Spannungsversorgungen (PELV)

## Eingang

Anzahl/Typ	4 Eingänge für 2- oder 3-Drahtsensoren (PNP), DC
Versorgung	aus AS-Interface (Schalterstellung INT, Grundeinstellung) oder extern U <sub>EXT</sub> (Schalterstellung EXT)
Spannung	21 ... 31 V DC (INT)
Strombelastbarkeit	≤ 150 mA, überlast- und kurzschlussfest (INT)
Eingangsstrom	≤ 8 mA (intern begrenzt)
Schaltpunkt	gemäß DIN EN 61131-2 (Typ 2)
0 (unbedämpft)	≤ 2 mA
1 (bedämpft)	≥ 4 mA
Signalverzögerung	< 2 ms (Eingang/AS-Interface)
Signalfrequenz	≤ 250 Hz

## Ausgang

Anzahl/Typ	3 Relaisausgänge, Schließer
Versorgung	keine
Nennlast	
Pro Kontakt	max. 2 A / 30 V DC; 2 A / 250 V AC
Pro Modul	6 A
Mindestlast	
Pro Kontakt	10 mA / 5 V DC
Kurzschlussfestigkeit	Kontakt: 500 A / 40 ms
Abschaltleistung	500 VA
Schaltverzögerung	< 10 ms (AS-Interface/Kontakt)
Gebrauchskategorie	DC-13 und AC-14
Schaltfrequenz	f < 20 Hz (ohne Last) < 0,1 Hz (Nennlast)
Schaltspiele	
mechanisch	30 x 10 <sup>6</sup>
elektrisch	1 x 10 <sup>6</sup> Schaltspiele (40 V DC, 2 A, ohmisch) 0,5 x 10 <sup>6</sup> Schaltspiele (253 V AC, 2 A, cos φ = 1) 0,45 x 10 <sup>6</sup> Schaltspiele (253 V AC, 2 A, cos φ = 0,7)

## Galvanische Trennung

Eingang/Ausgang	IN1 ... IN4 zu O1 ... O3: sichere Trennung nach EN 60947-1, Bemessungsisolationsspannung 278 V AC
Eingang/AS-Interface	keine
Ausgang/Ausgang	O1 zu O2, O3: sichere Trennung nach EN 60947-1, Bemessungsisolationsspannung 278 V AC O2 zu O3: Basisisolierung nach EN 60947-1, Bemessungsisolationsspannung 278 V AC
Ausgang/AS-Interface	sichere Trennung nach EN 60947-1, Bemessungsisolationsspannung 278 V AC

## Richtlinienkonformität

Elektromagnetische Verträglichkeit	
Richtlinie 2014/30/EU	EN 62026-2:2013 EN 61000-6-2:2005, EN 61000-6-4:2007
Niederspannung	
Richtlinie 73/23/EWG	EN 60947-1:2007

## Normenkonformität

Galvanische Trennung	EN 60947-1
Elektromagnetische Verträglichkeit	NAMUR NE 21: 1998-08
Schutzart	EN 60529:2000
Verschmutzungsgrad	EN 60947-5-1
Eingang	EN 61131-2:2004

## Funktion

Das AS-Interface-Anschaltmodul VBA-4E3A-KE-ZE/R ist ein Schaltschrankmodul mit 4 Eingängen und 3 Relaisausgängen. Das nur 22,5 mm breite Gehäuse belegt wenig Platz im Schaltschrank. Montiert wird das Modul durch Aufschnappen auf die 35-mm-Tragschiene gemäß EN 50022.

Der Anschluss erfolgt über steckbare Klemmen. Für die Eingänge werden 4-fach-Klemmblöcke (schwarz) verwendet. Der Anschluss der Ausgänge und AS-Interface erfolgt über 2-fach-Klemmblöcke (Ausgänge rot, AS-Interface gelb). Dies erlaubt das einfache Abtrennen einzelner Aktuatoren oder der Versorgung bei Inbetriebnahme oder Service.

Die Versorgung der Eingänge und der angeschlossenen Sensoren kann wahlweise intern über das Modul (aus AS-Interface) oder über eine externe Spannungsquelle erfolgen. Die Umschaltung erfolgt mit einem Schalter im Gerät. Die Wahl der internen Eingangsversorgung wird über die LED INT angezeigt. Die Anzeige des aktuellen Schaltzustandes für jeden Ein- und Ausgang erfolgt über eine LED auf der Frontplatte.

## Hinweis:

Das Gerät besitzt eine Kommunikationsüberwachung, die die Ausgänge abschaltet, wenn für mehr als 40 ms keine AS-Interface-Kommunikation mit dem Gerät stattgefunden hat. Eine Überlastung der internen Eingangsversorgung wird über die Funktion 'Peripheriefehler' an den AS-Interface-Master gemeldet. Die Kommunikation über AS-Interface bleibt bestehen.

## Zubehör

## VBP-HH1-V3.0-KIT

AS-Interface Handheld mit Zubehör

## VBP-HH1-V3.0

AS-Interface Handheld

## VAZ-PK-1,5M-V1-G

Adapterkabel Modul/Handprogrammiergerät

Gebrauchskategorie	EN 60947-5-1	
Störaussendung	EN 61000-6-4:2007	
AS-Interface	EN 62026-2:2013	
Störfestigkeit	EN 61000-6-2:2005	
<b>Programmierhinweise</b>		
Profil	S-7.A.0	
IO-Code	7	
ID-Code	A	
ID1-Code	7	
ID2-Code	0	
<b>Datenbit (Funktion über AS-Interface)</b>	<b>Eingang</b>	<b>Ausgang</b>
D0	IN1	O1
D1	IN2	O2
D2	IN3	O3
D3	IN4	-
<b>Parameterbit (programmierbar über AS-i) Funktion</b>		
P0	nicht verwendet	
P1	nicht verwendet	
P2	nicht verwendet	
P3	nicht verwendet	
<b>Umgebungsbedingungen</b>		
Umgebungstemperatur	-25 ... 60 °C (-13 ... 140 °F)	
Lagertemperatur	-25 ... 85 °C (-13 ... 185 °F)	
Relative Luftfeuchtigkeit	85 % , nicht kondensierend	
Klimatische Bedingungen	Einsatz nur in Innenräumen	
Einsatzhöhe	≤ 2000 m über NN	
Verschmutzungsgrad	2	
<b>Mechanische Daten</b>		
Schutzart	IP20	
Anschluss	abziehbare Klemmen Bemessungsanschlussvermögen: starr/flexibel (mit und ohne Aderendhülse): 0,25 mm <sup>2</sup> ... 2,5 mm <sup>2</sup> bei Mehrleiteranschluss von 2 Leitern gleichen Querschnitts: flexibel mit Twin-Aderendhülse: 0,5 mm <sup>2</sup> ... 1,5 mm <sup>2</sup>	
<b>Material</b>		
Gehäuse	PA 66-FR	
Masse	170 g	
Befestigung	Hutschiene	
Anzugsmoment der Klemmschrauben	0,5 ... 0,6 Nm	

## Hinweis

### Installation, Inbetriebnahme, Wartung:

Das Gerät ist innerhalb einer abgeschlossenen elektrischen Betriebsstätte zu installieren, zu der nur Elektrofachkräfte oder elektrotechnisch unterwiesene Personen Zutritt oder Zugriff haben.

Die Steckverbinder dürfen nur spannungslos getrennt oder gesteckt werden.

Die für die Verwendung bzw. den geplanten Einsatzzweck zutreffenden Gesetze bzw. Richtlinien und Normen sind zu beachten.

### Aneinanderreihung von Geräten:

Isolation zu Außenflächen: Basisisolierung nach EN 60947-1, keine Basisisolierung an den Klemmen.

Verbinden Sie bei Ein- und Ausgängen, die über das Modul aus AS-Interface oder über Hilfsenergie versorgt werden, keinen der Signal- oder Versorgungsanschlüsse mit externen Potentialen.